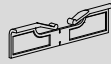




x2



x1

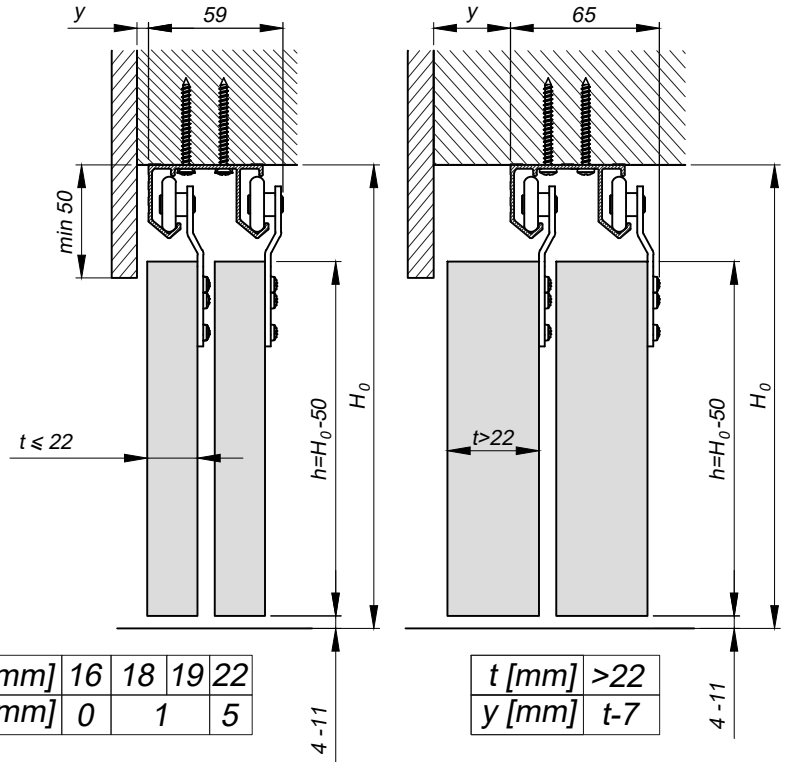
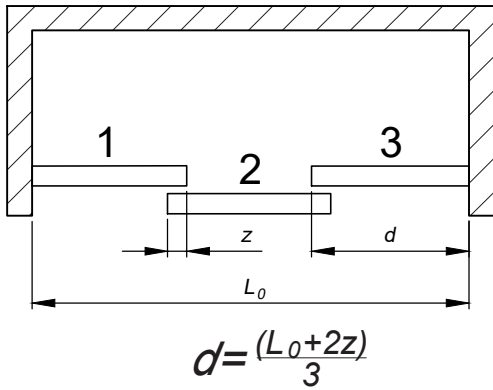


x1

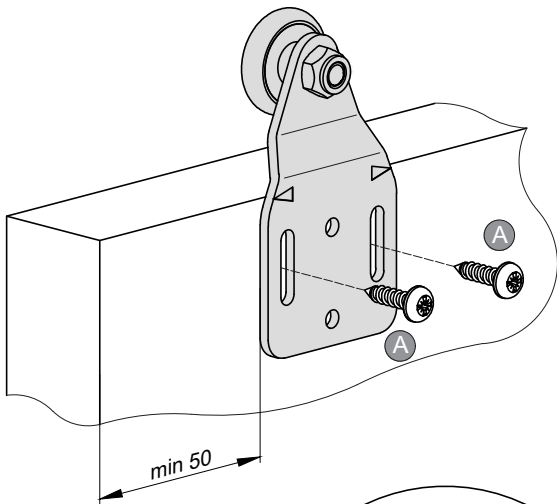


x8

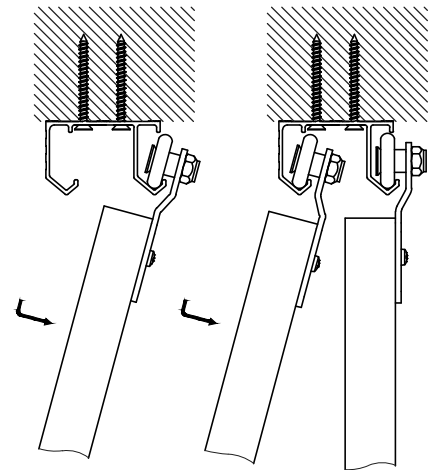
**45 kg**



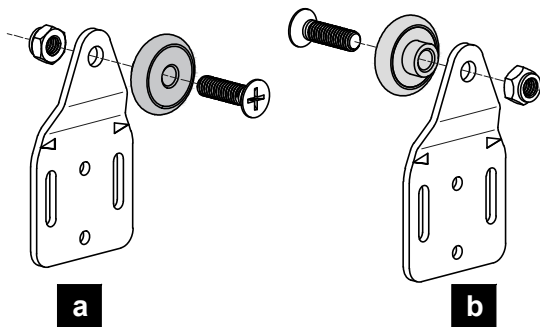
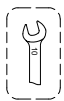
**1**



**2**



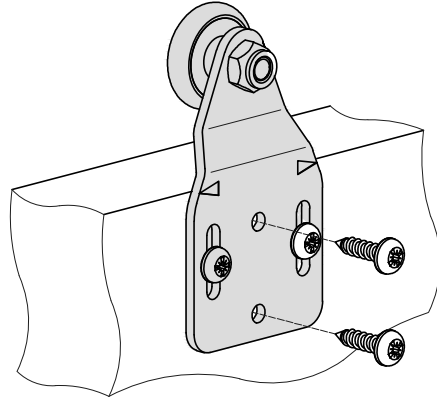
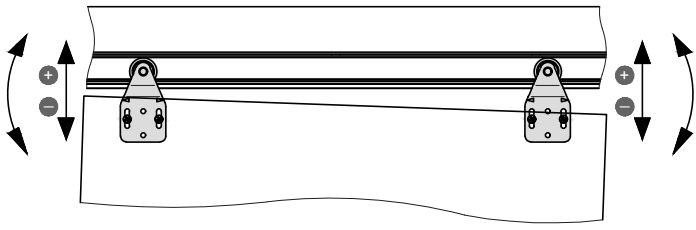
**3**



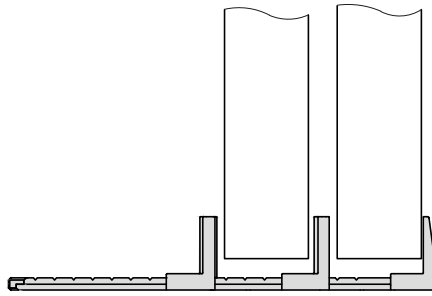
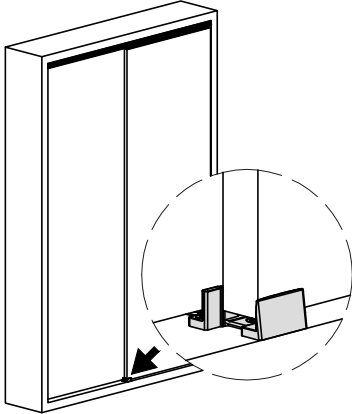
**a**

**b**

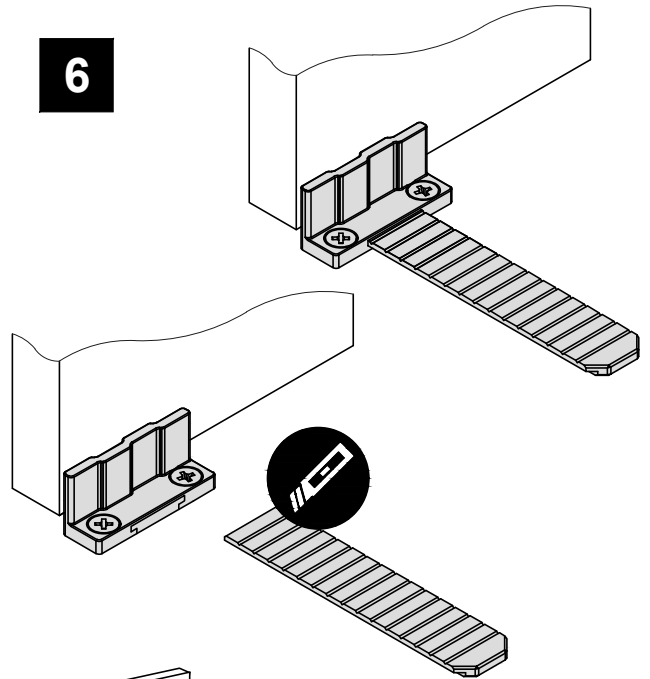
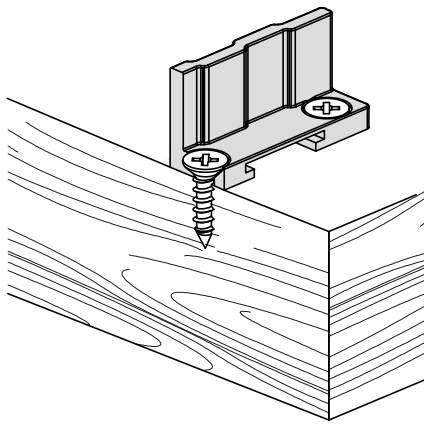
4



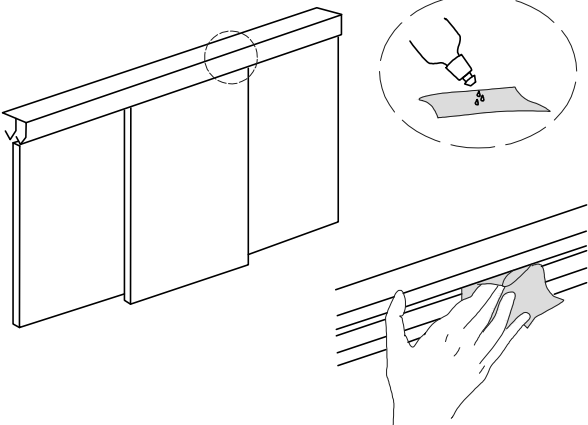
5



6



7



8

