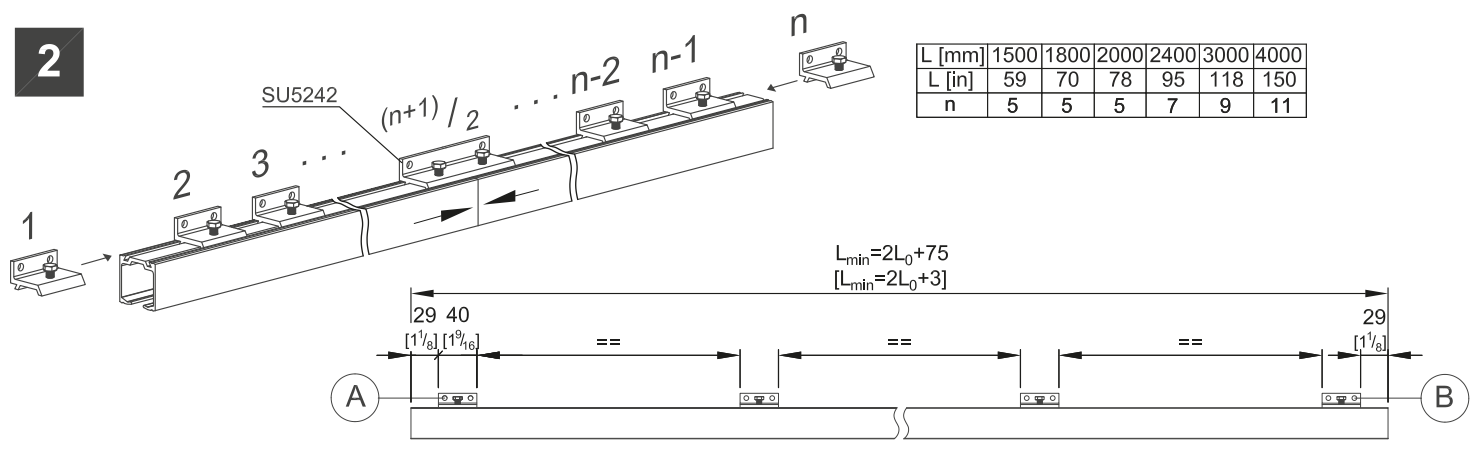
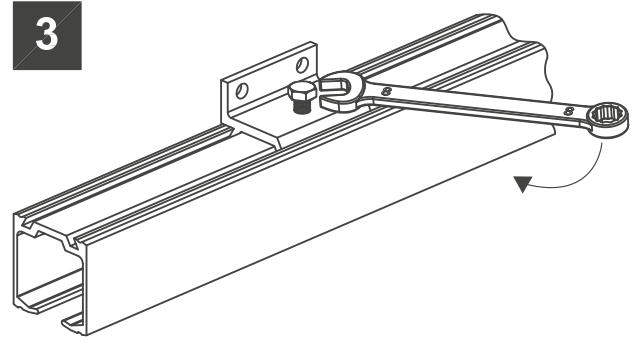


SNIERESUSZZ

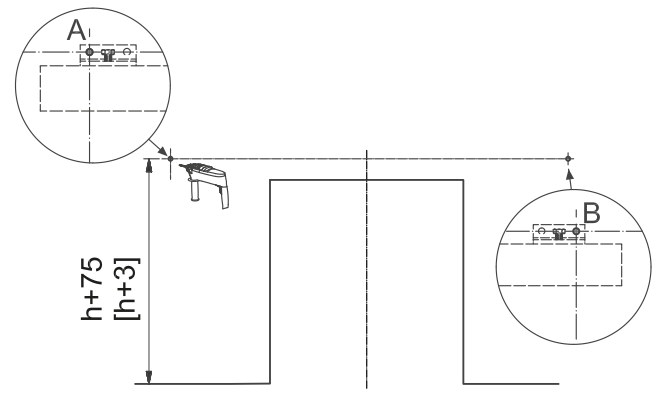
2



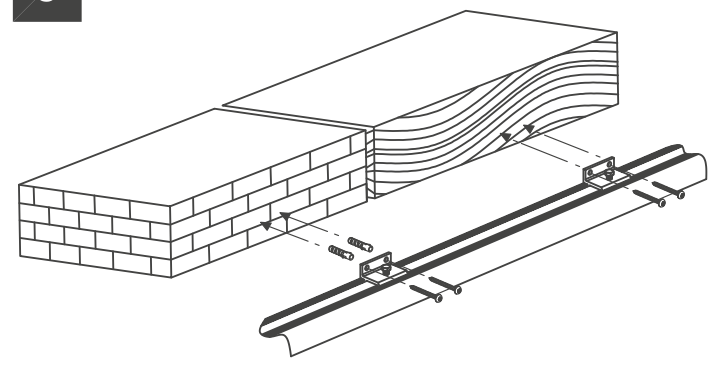
3



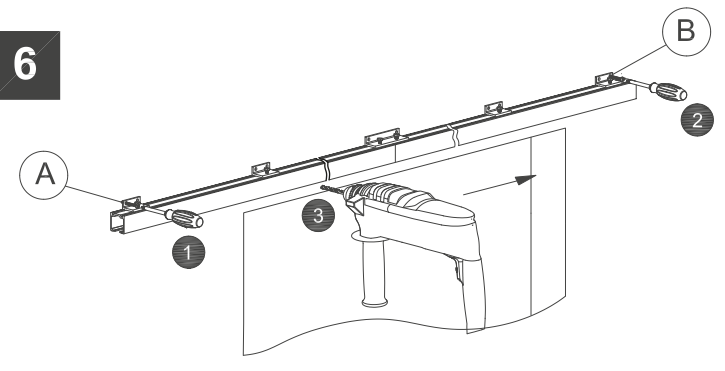
4



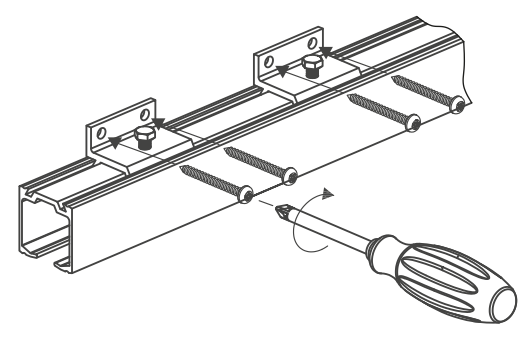
5



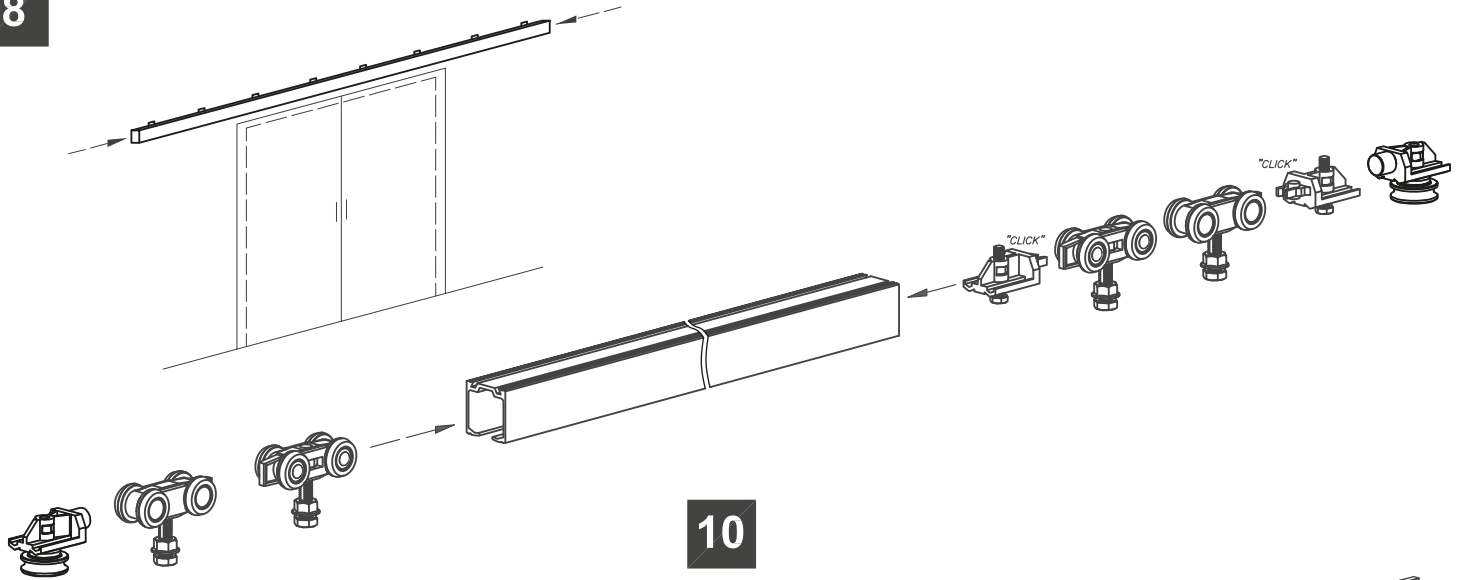
6



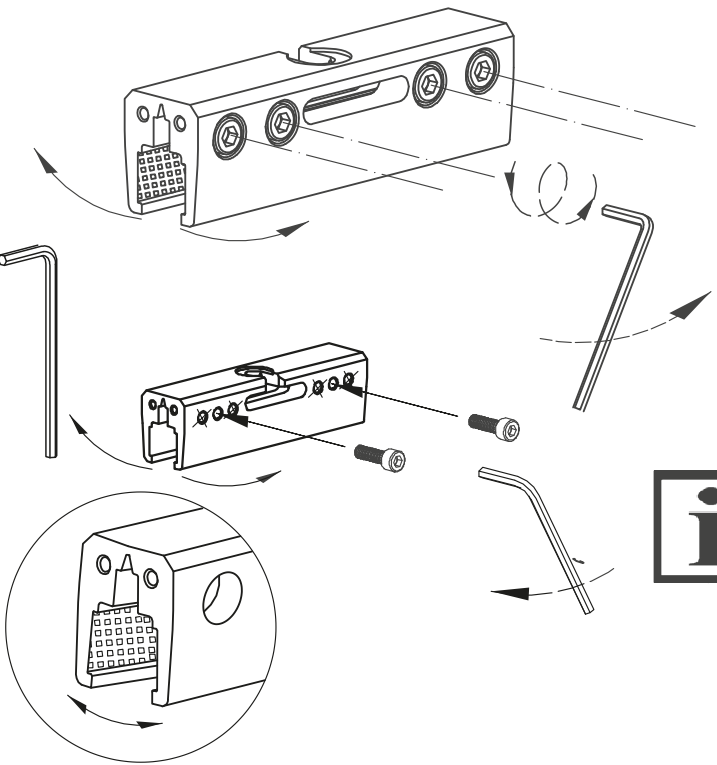
7



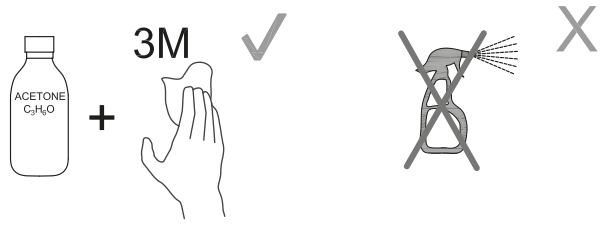
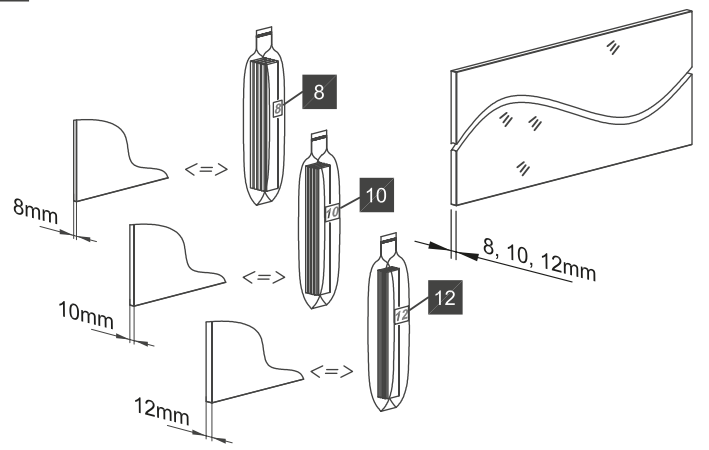
8



9

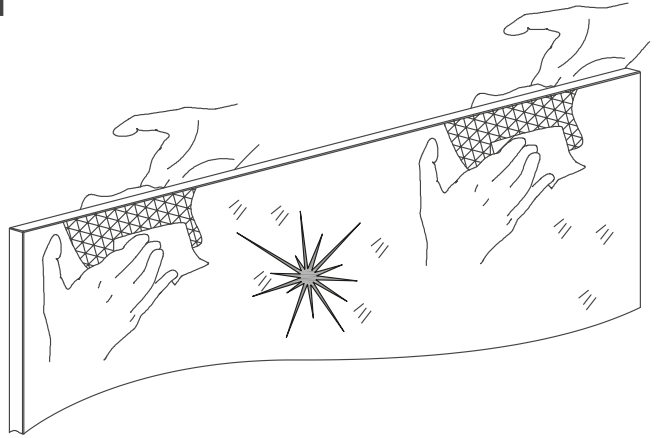
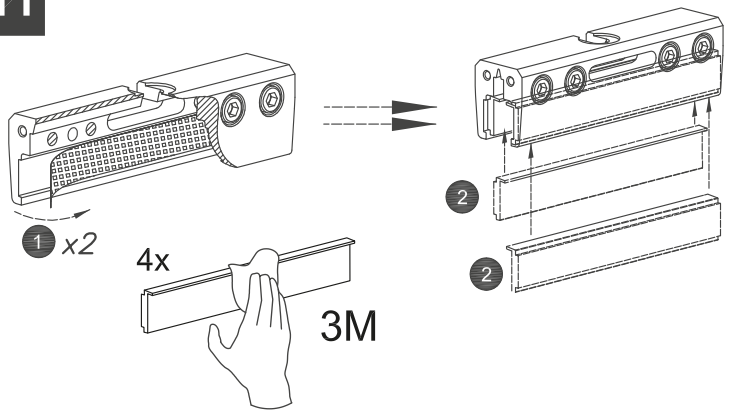


10

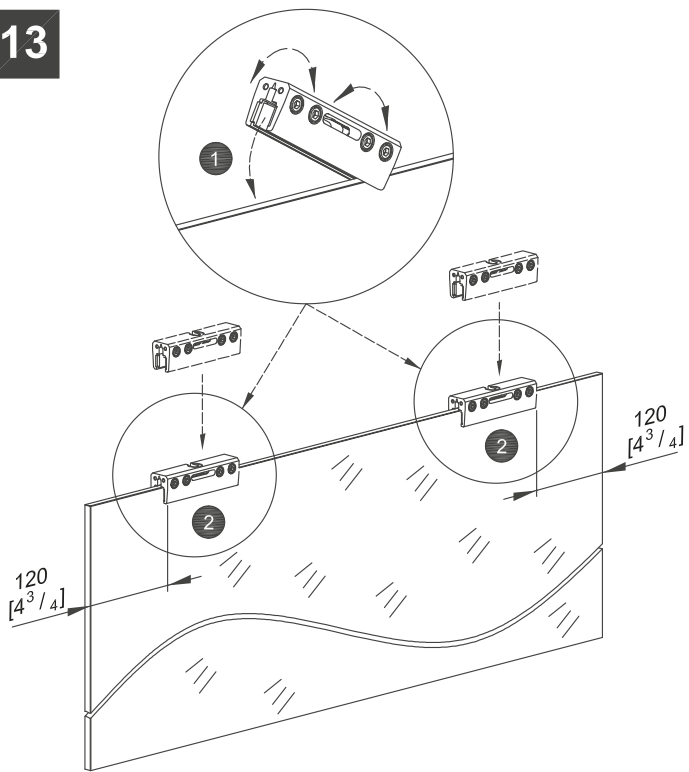


12

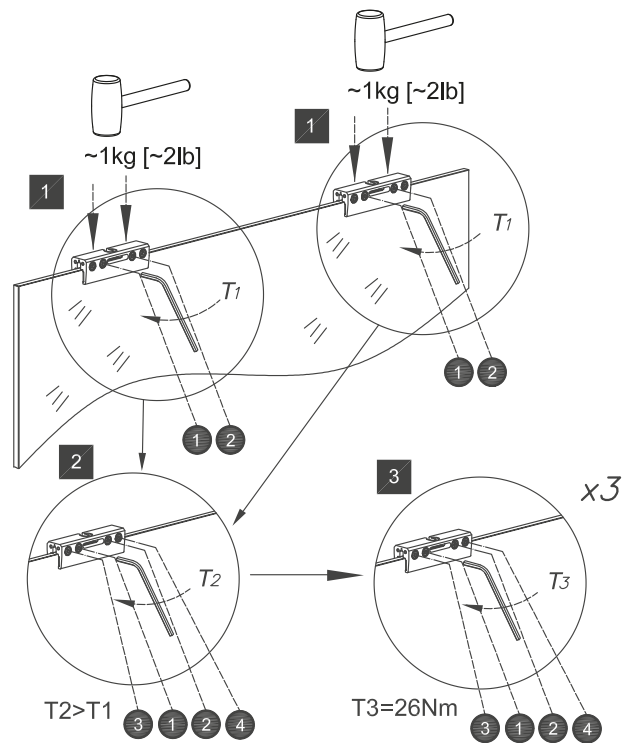
11



13

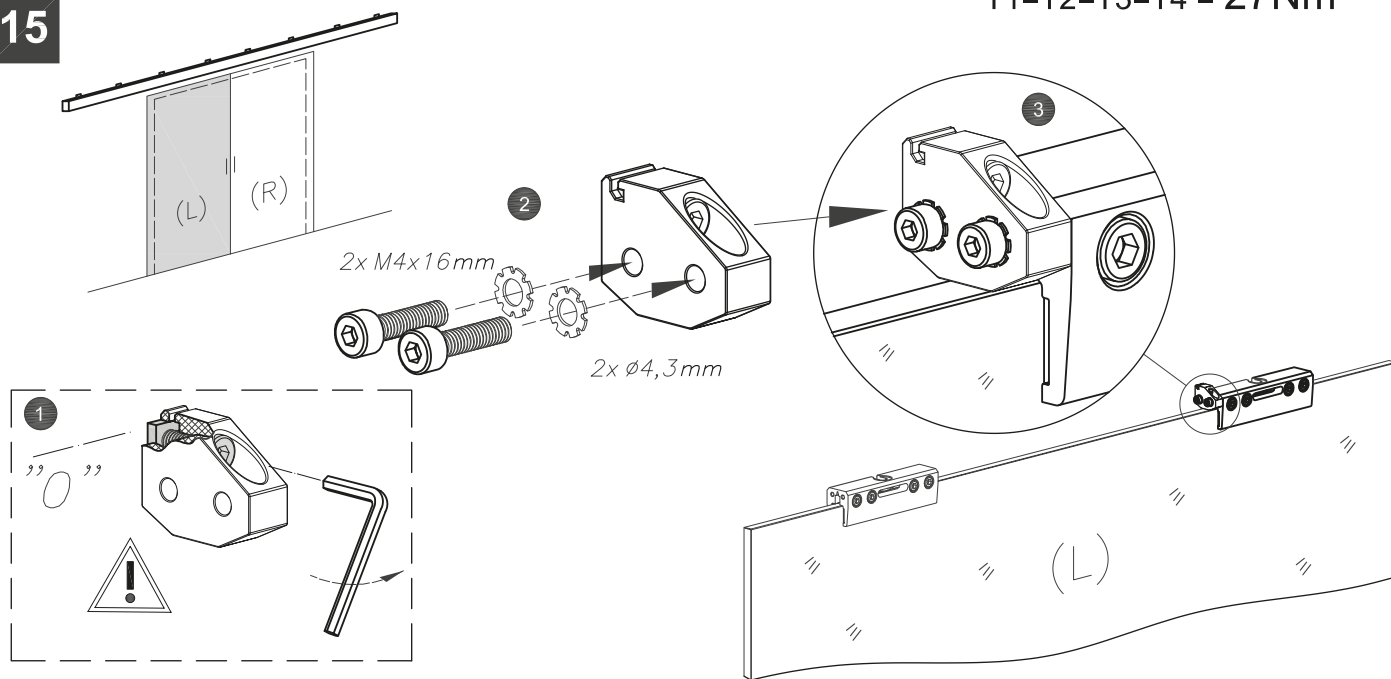


14

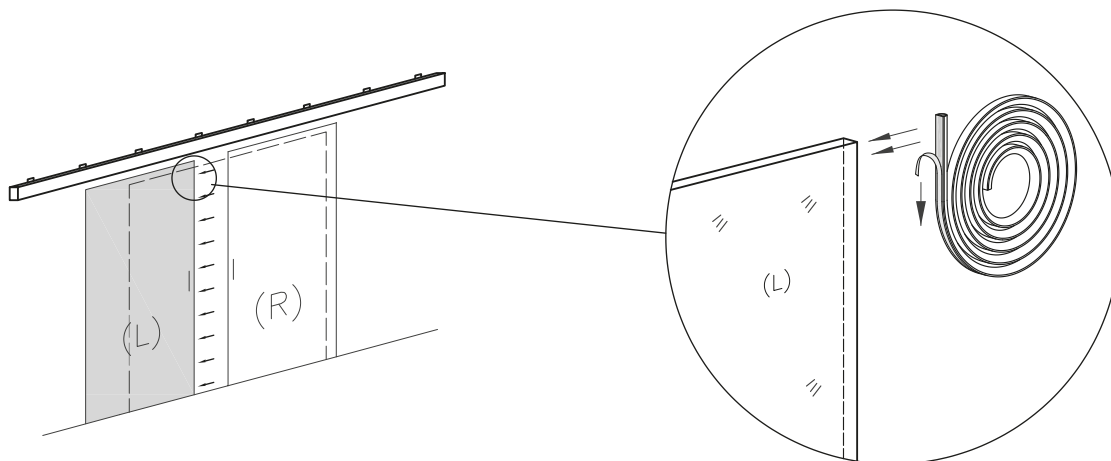


T1=T2=T3=T4 = 27Nm

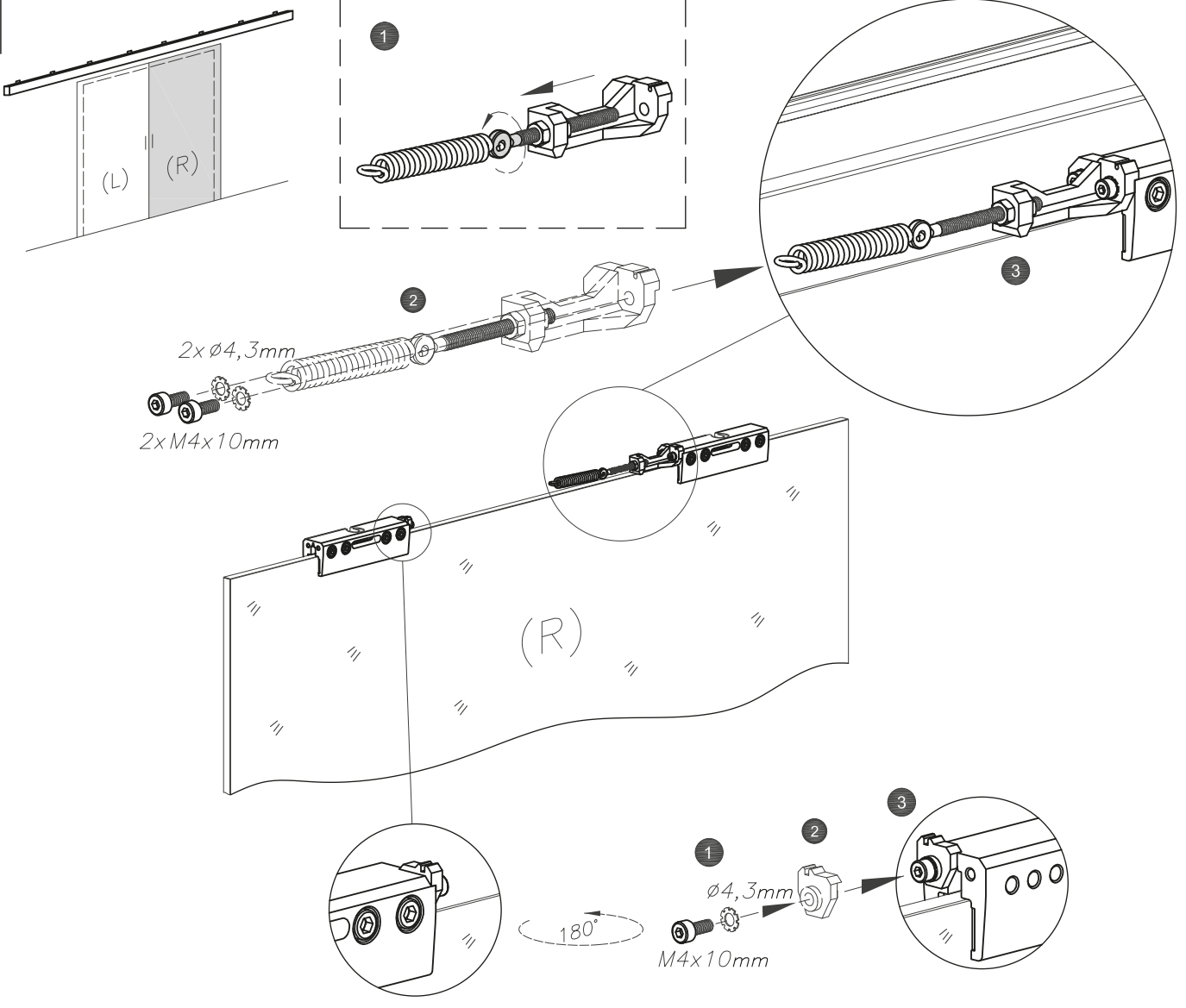
15



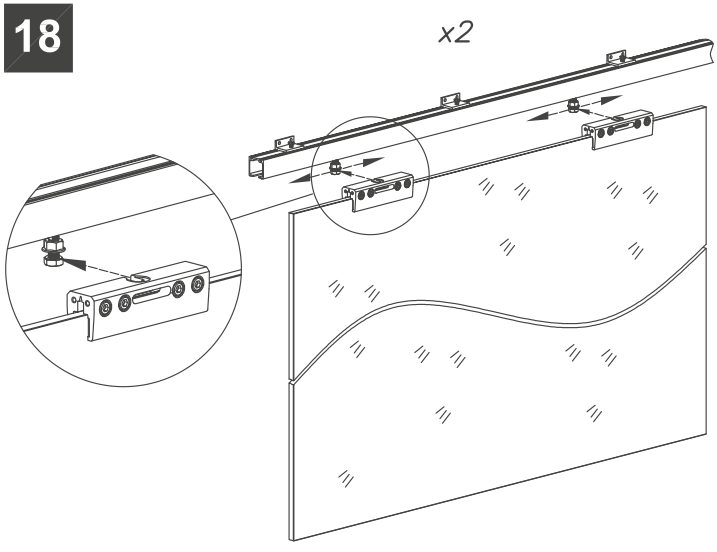
16



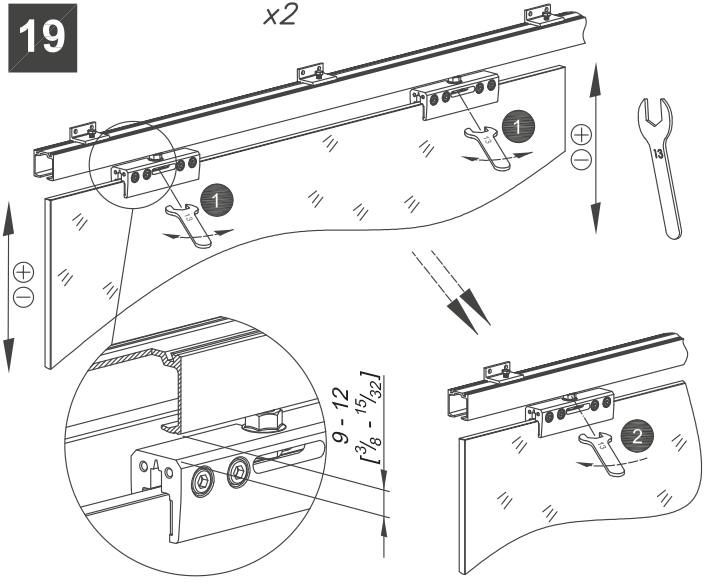
17

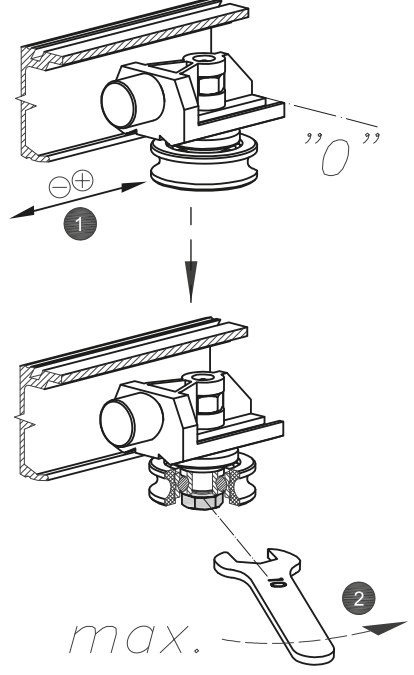
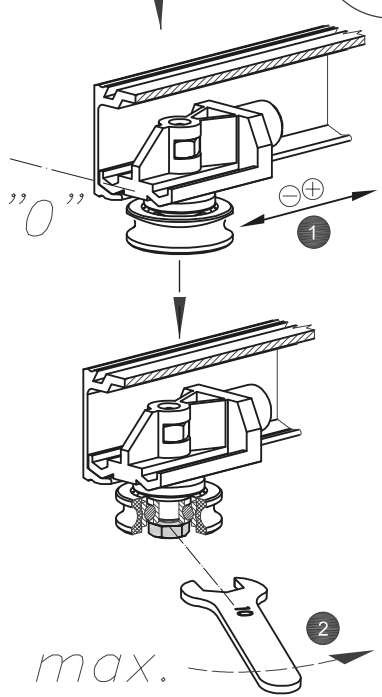
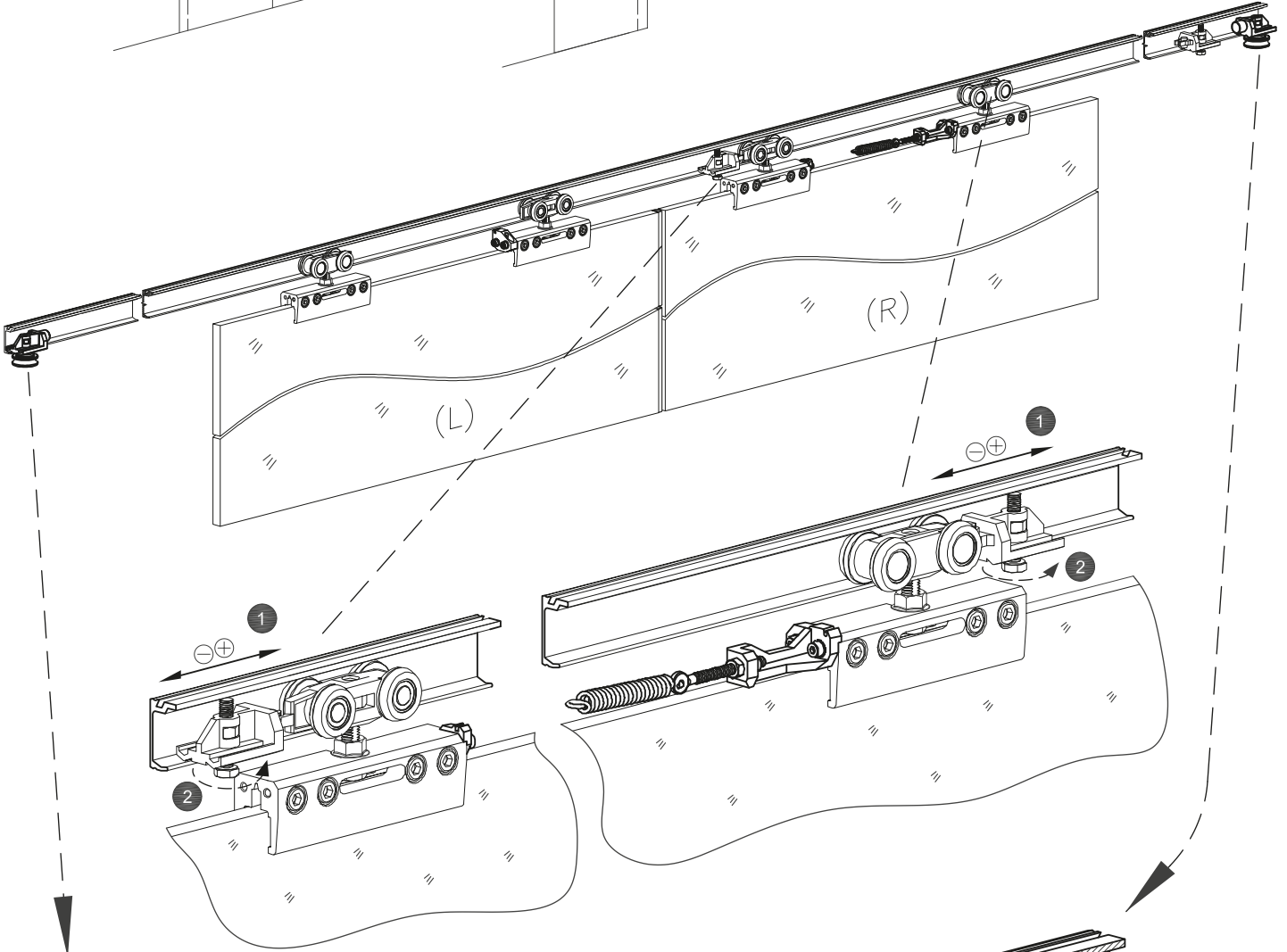
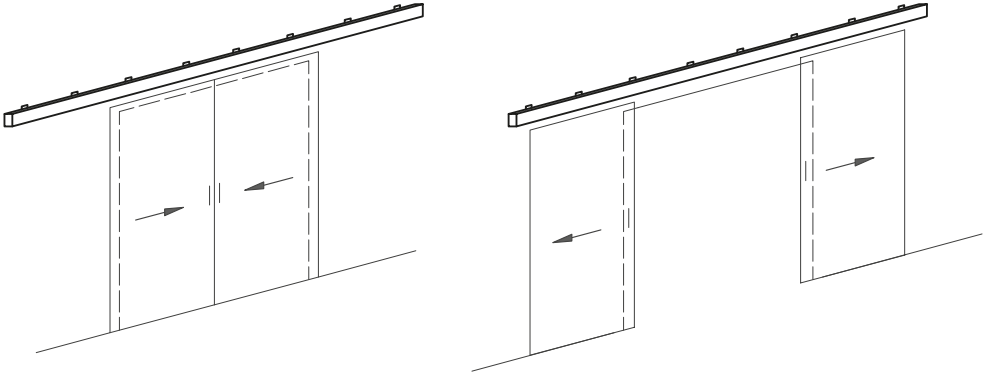


18

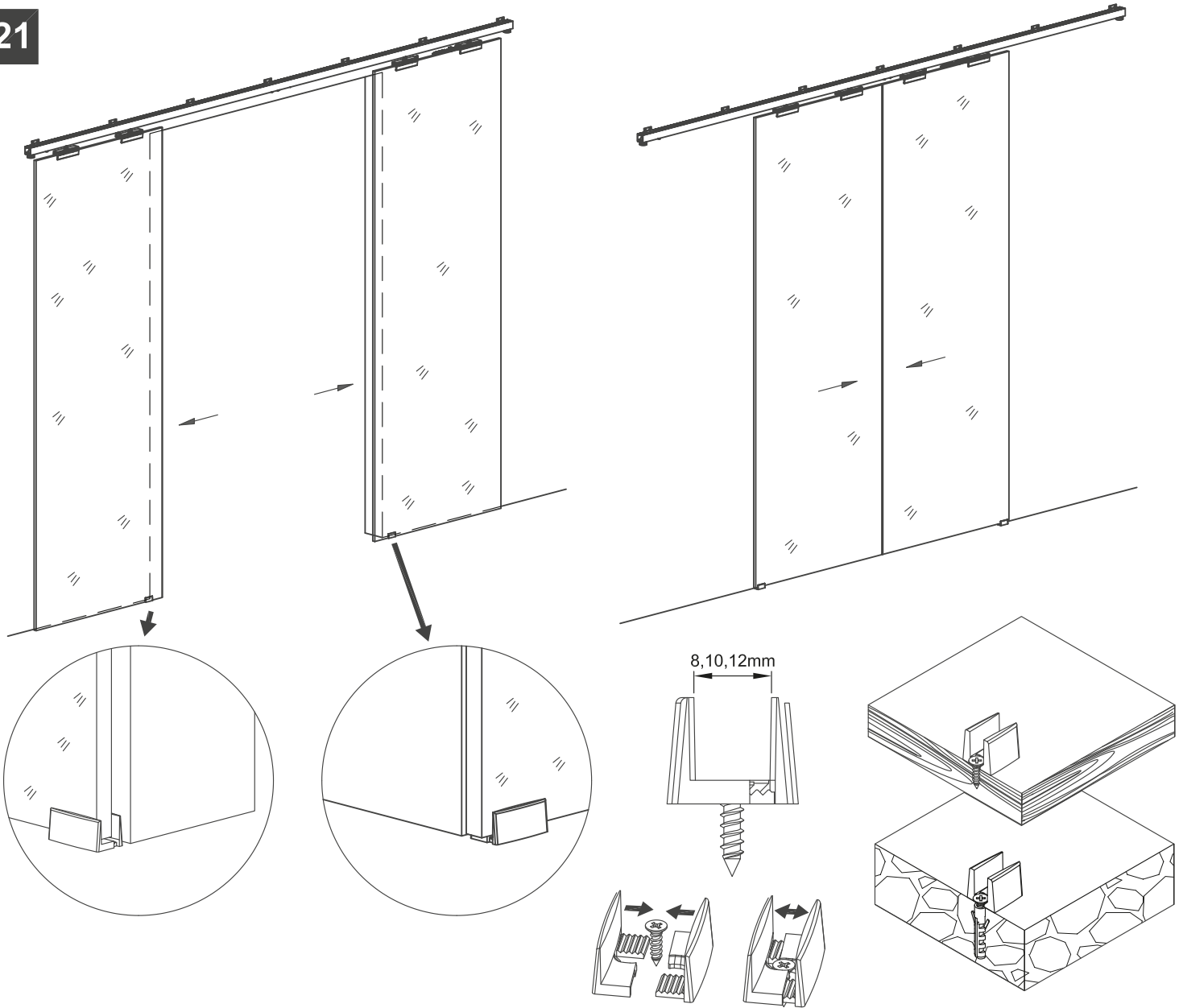


19

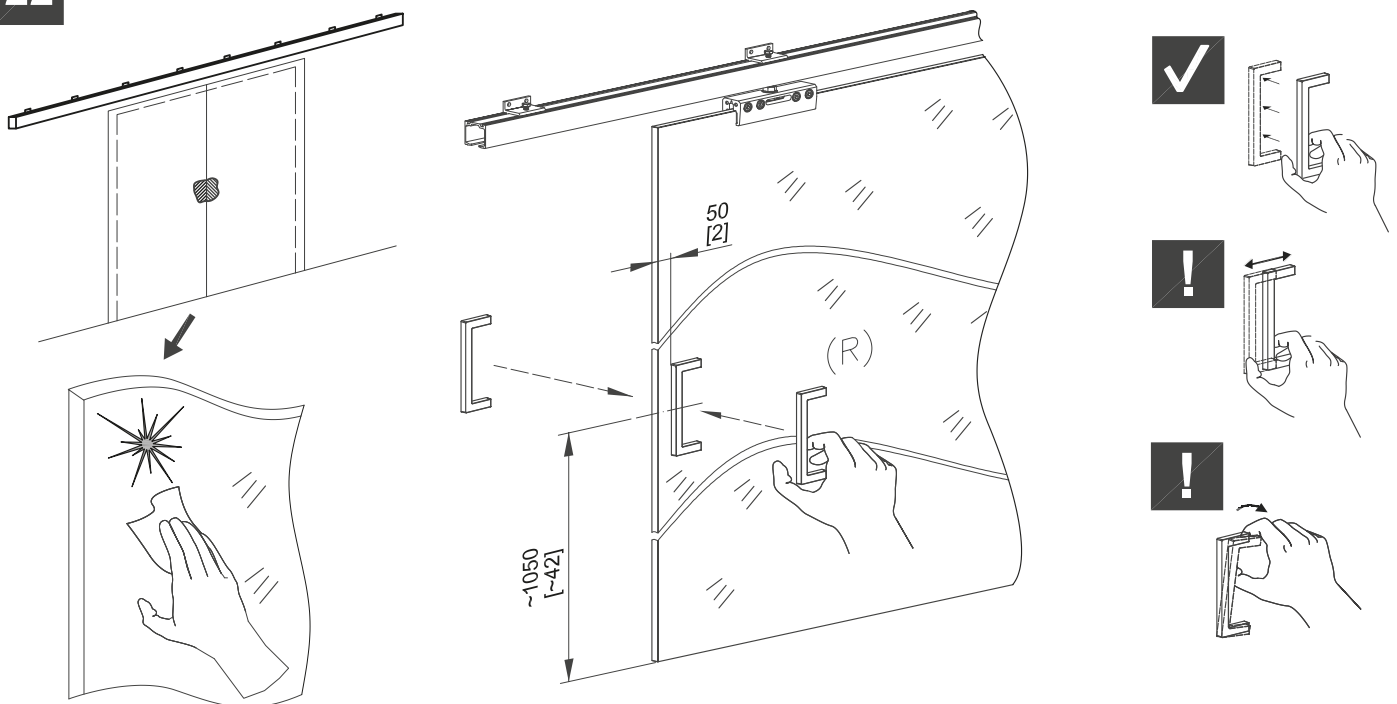


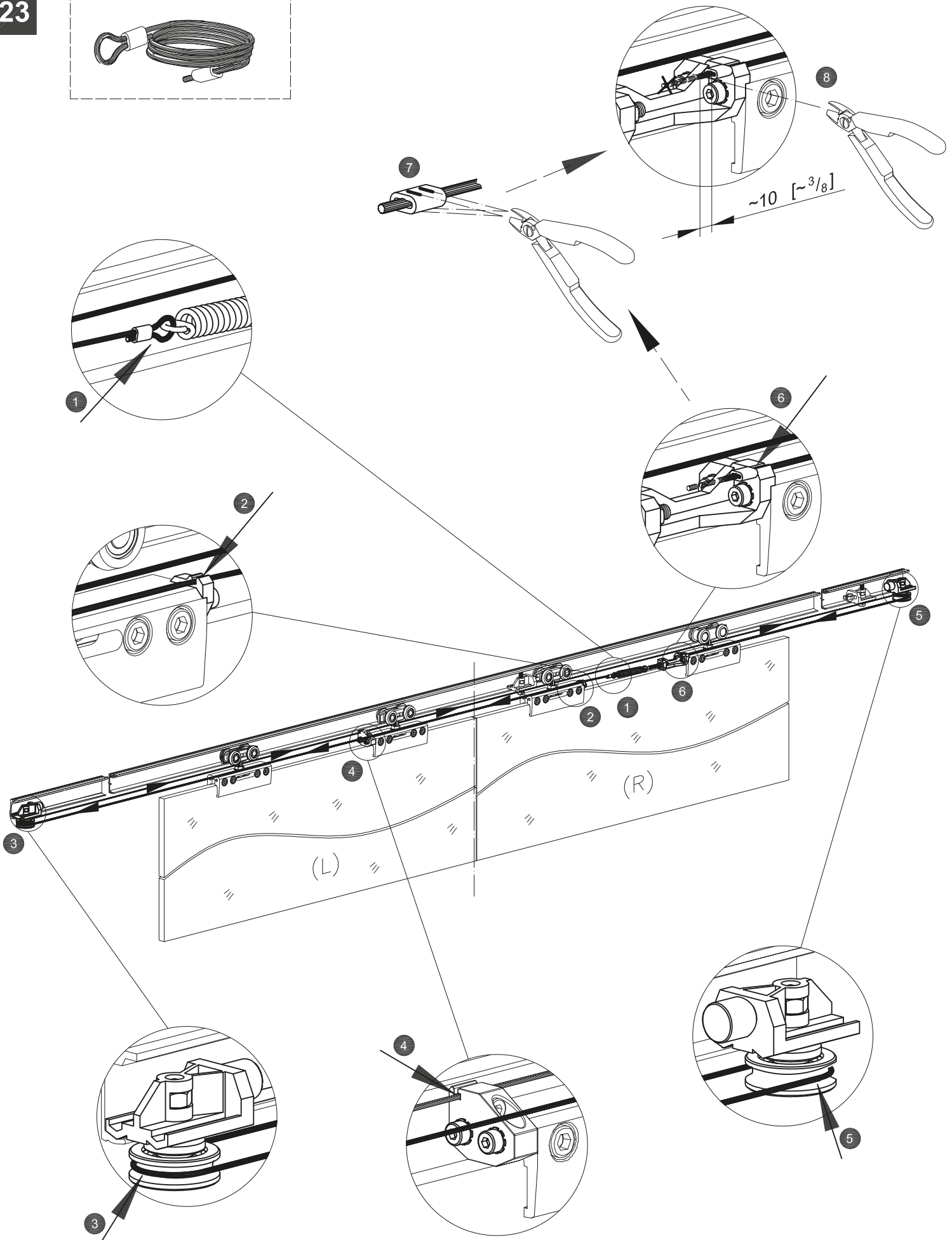
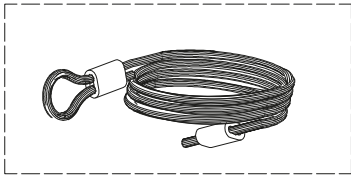


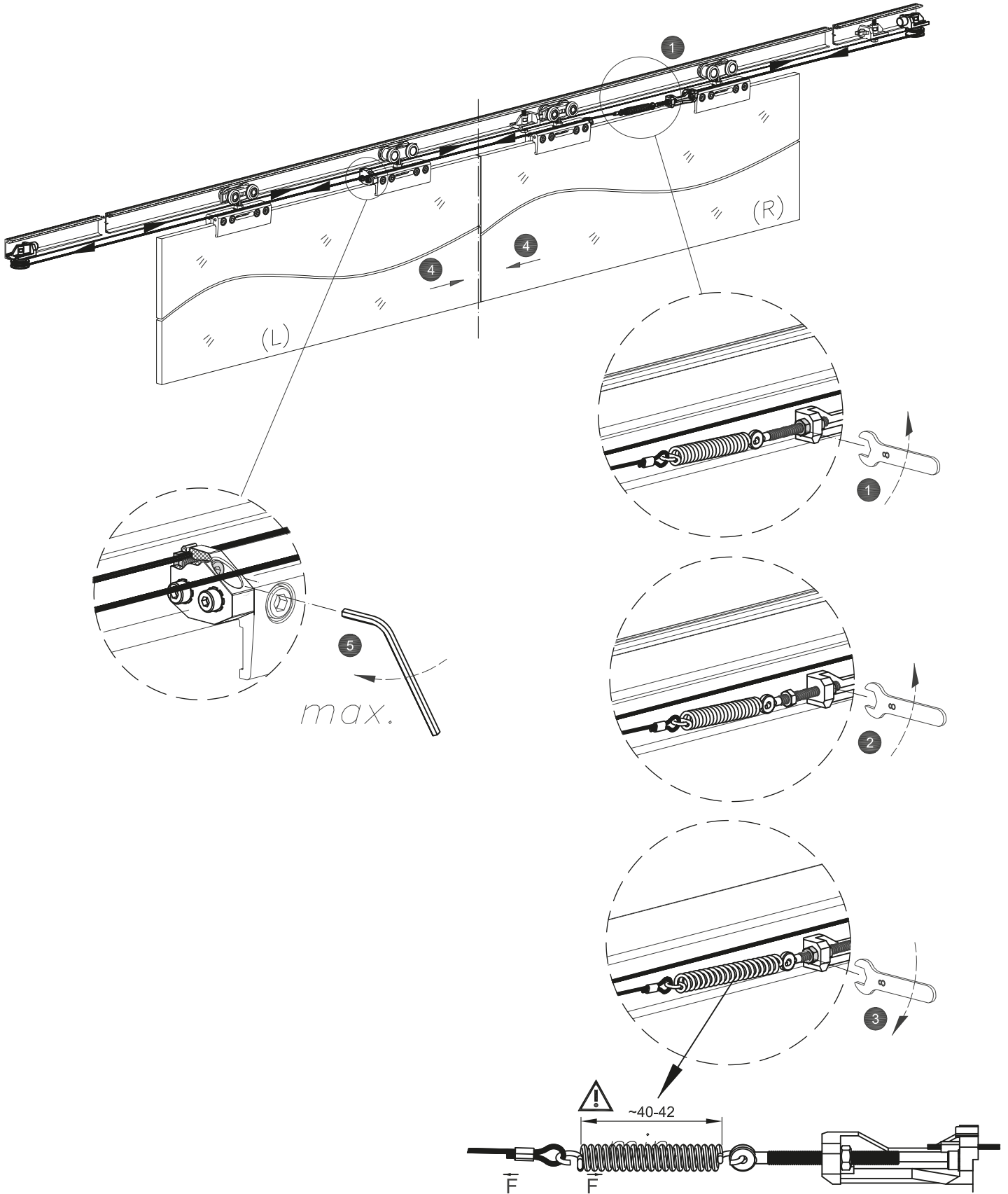
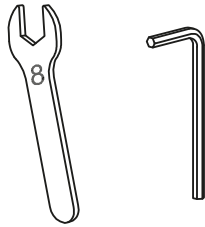
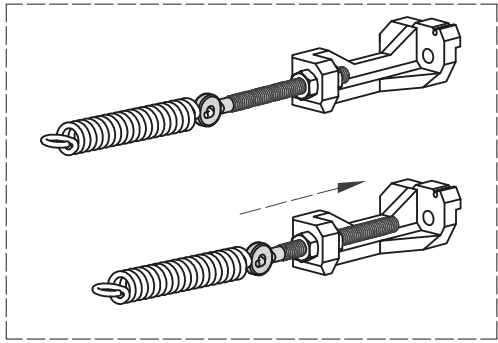
21



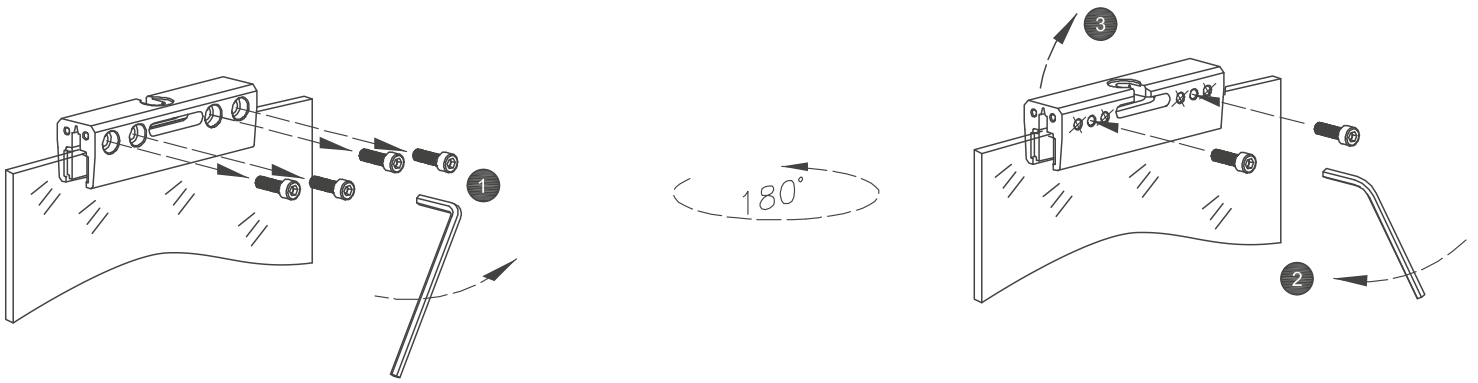
22









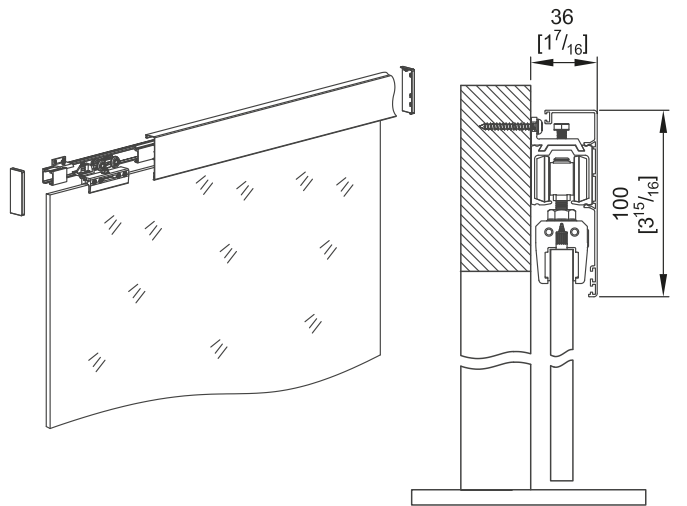
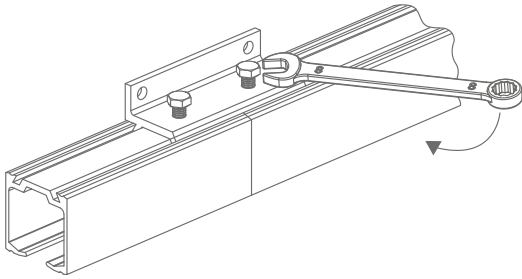
RETRAIT / ENTFERNT / DISASSEMBLY / EXTRACCIÓN / DEMONTAJE



OPTIONS / OPTIONEN / OPTIONS / OPCIONES / OPCJE

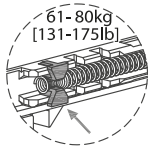
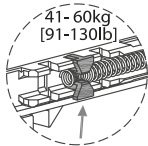
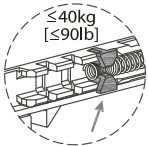
a SU5242 

b SU5145 (2,01m) [79¹/₈]
 SU5146 (3,01m) [118¹/₂]
 SU5210 
 SU5211 



e SU5234  

$m = m_1 + m_2$



$L_{min} = L_o + 38$
 $[L_{min} = L_o + 1\frac{1}{2}]$

$L_{min} = L_o + 97$
 $[L_{min} = L_o + 3\frac{3}{4}]$

