

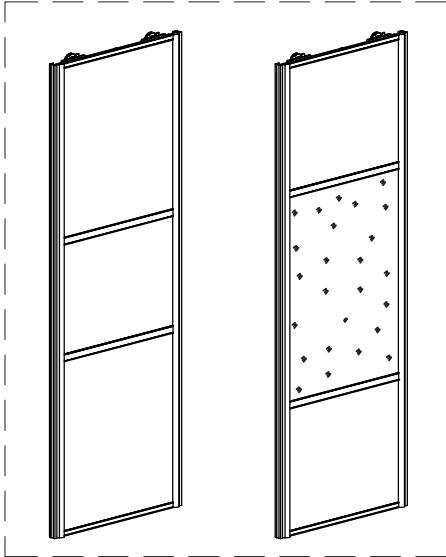
x1



x16

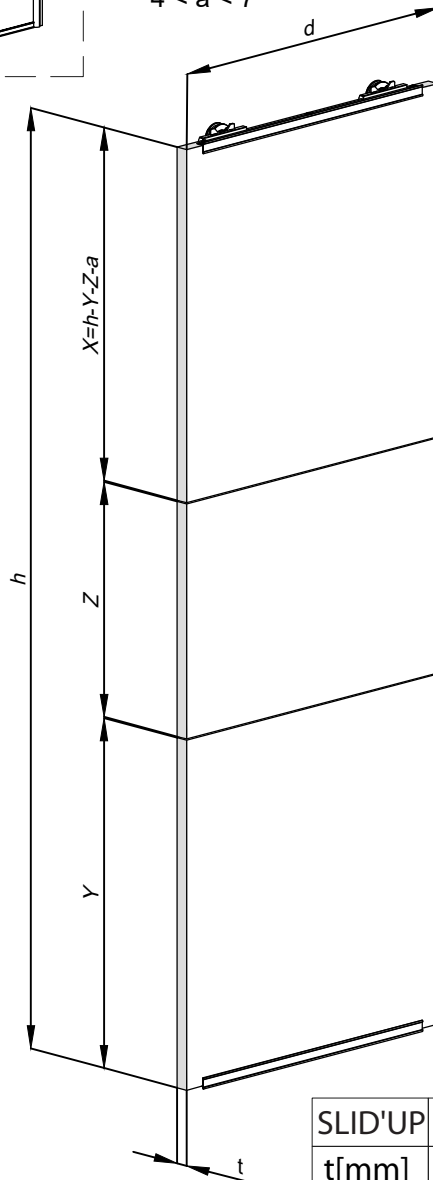


x2



**a**

$$4 < a < 7$$

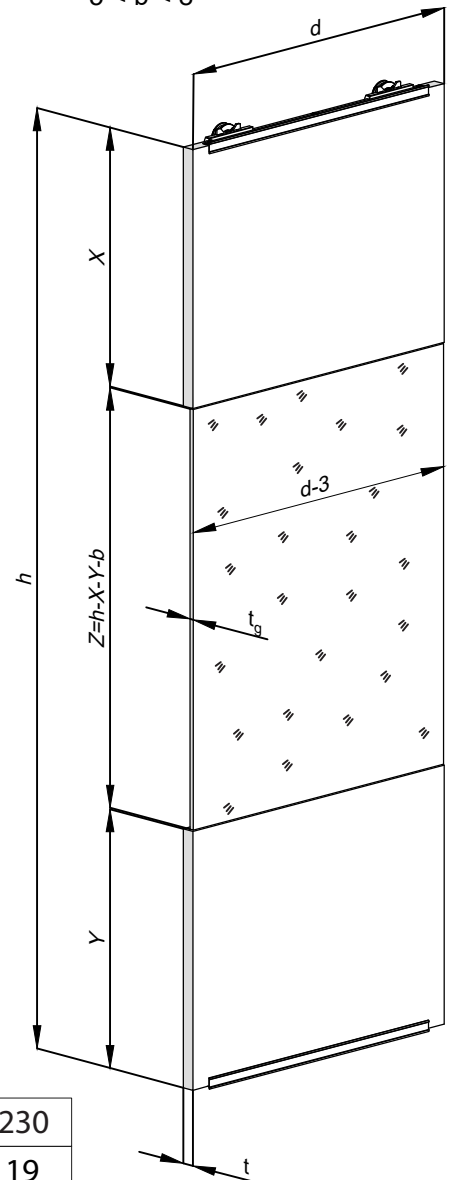


**b**

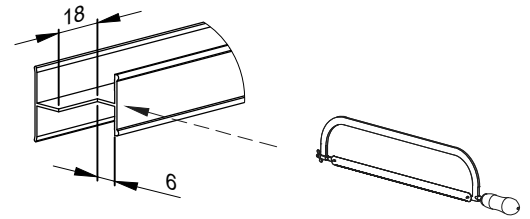
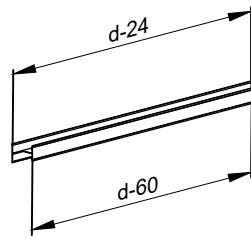
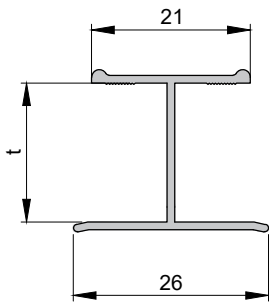
$$5 < b < 8$$

$$X, Y > 200$$

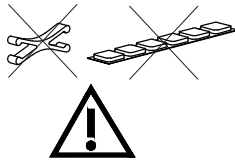
$$4 < t_g < 6$$



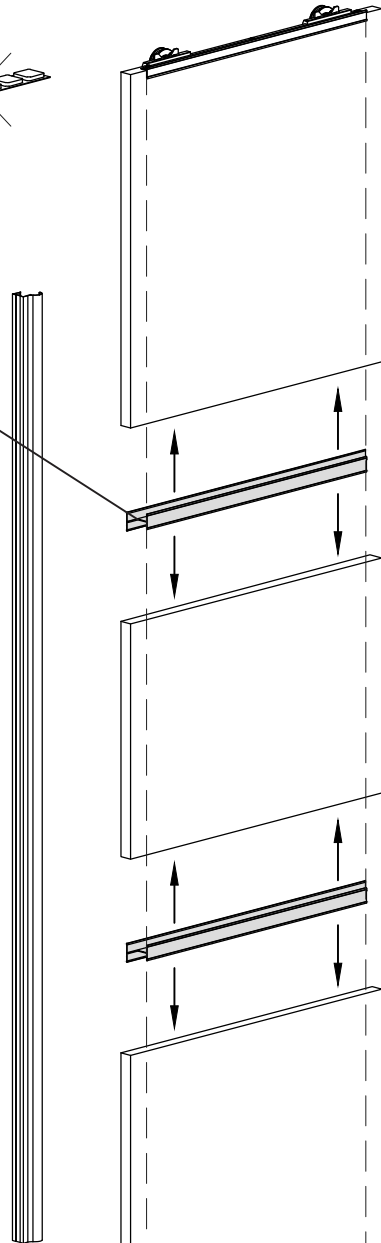
SLID'UP	210	220	230
t[mm]	16	18	19



**1a**



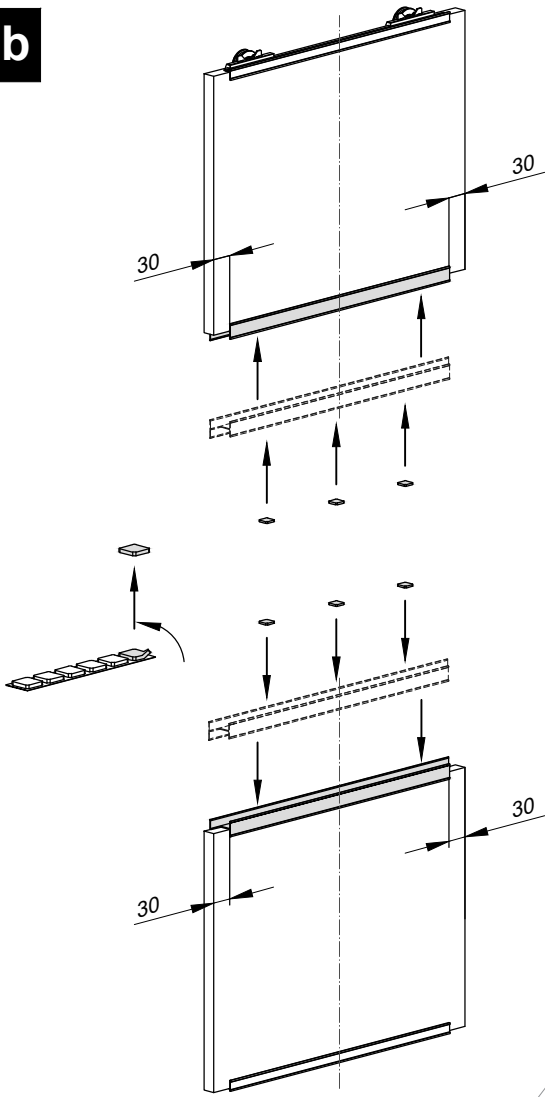
SU5284  
 SU5285  
 SU5286  
 SU5288  
 SU5482



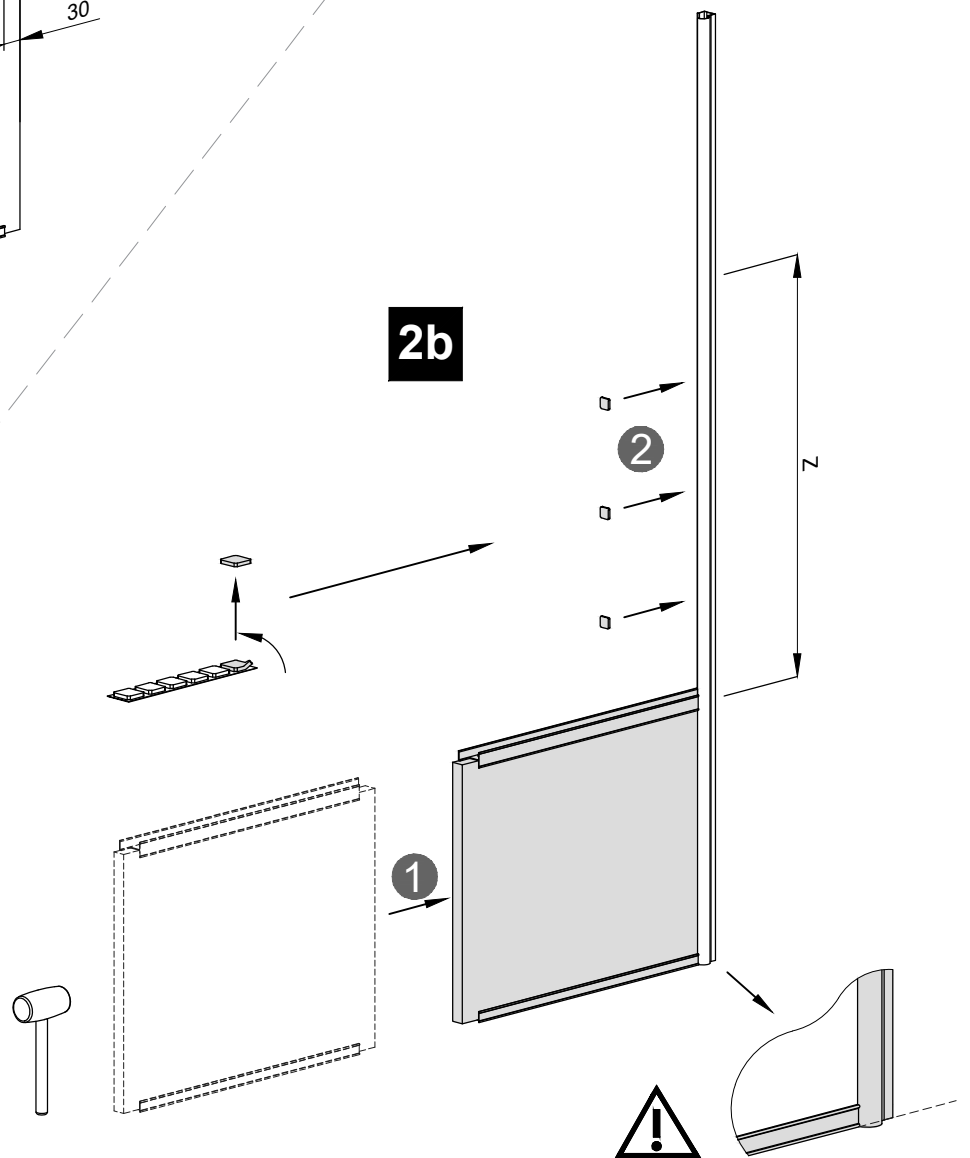
SU5266  
 SU5267  
 SU5268  
 SU5272  
 SU5273  
 SU5274  
 SU5289  
 SU5433  
 SU5483

SU5278  
 SU5279  
 SU5280  
 SU5434

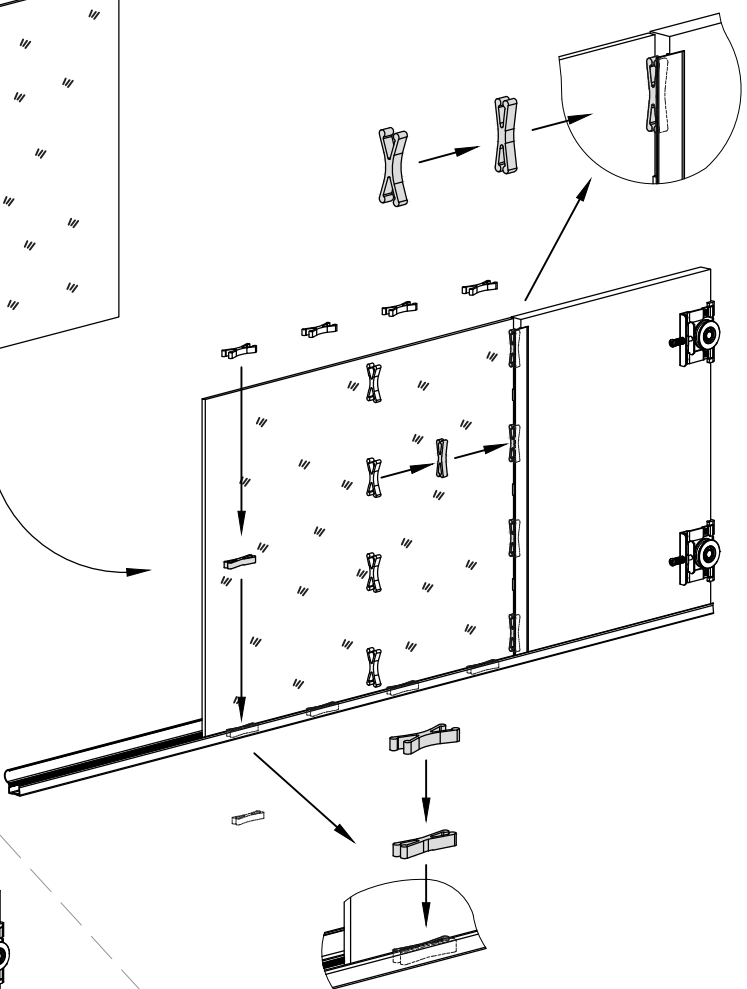
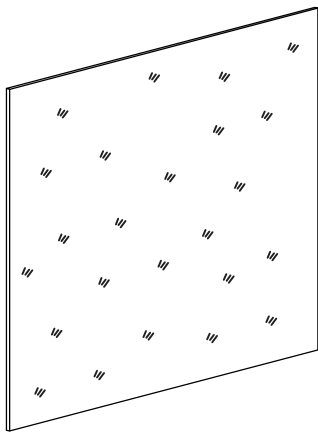
**1b**



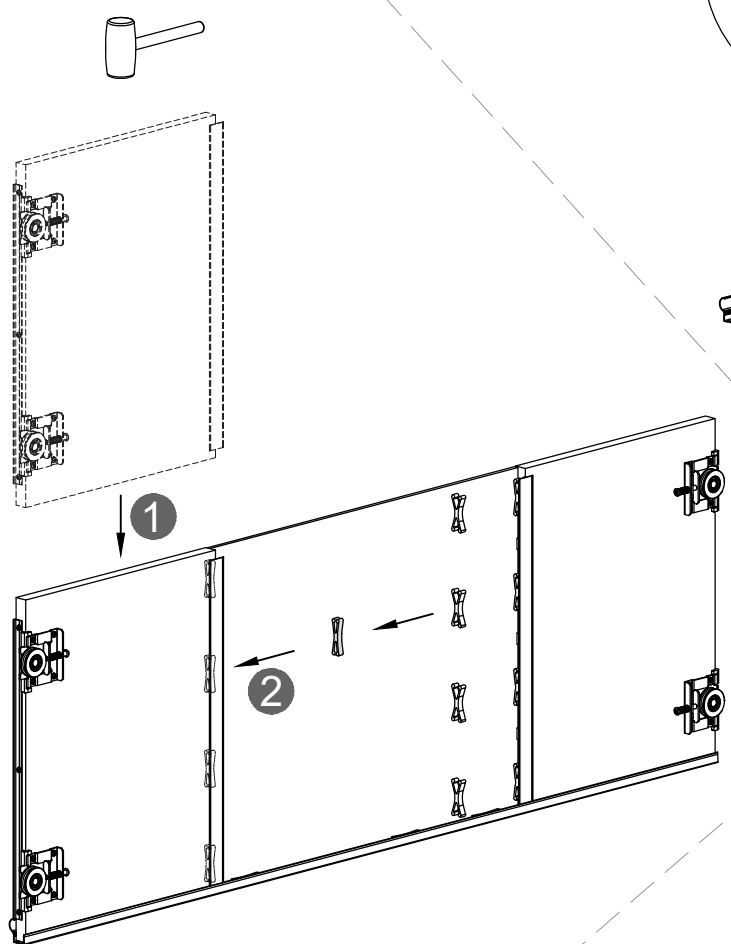
**2b**



**3b**



**4b**



**5b**

