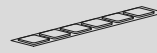




x1

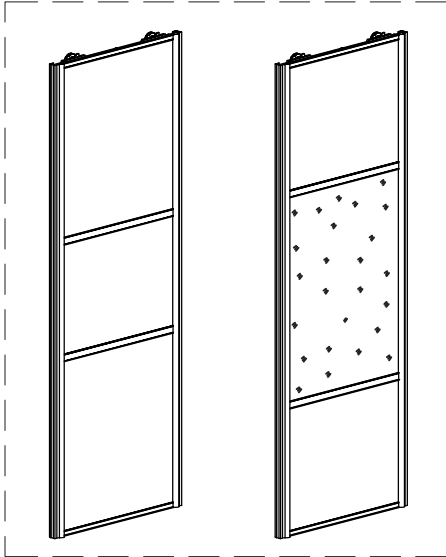


x16



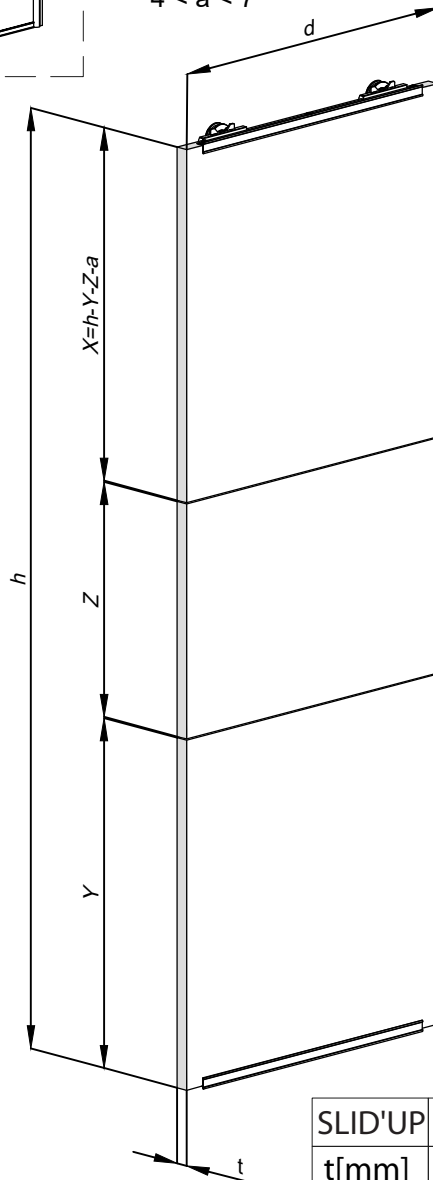
x2

45 kg



a

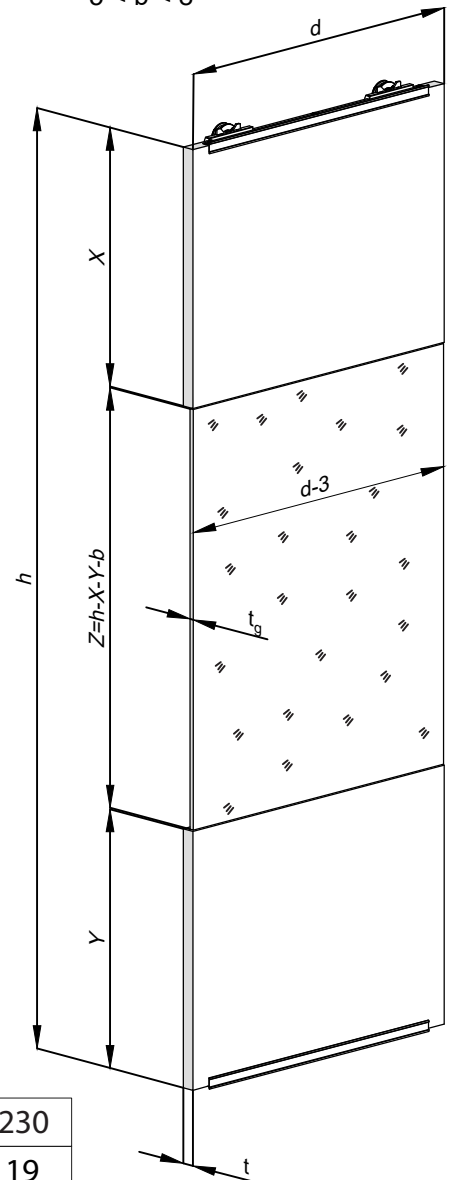
$4 < a < 7$



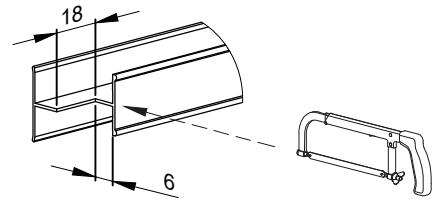
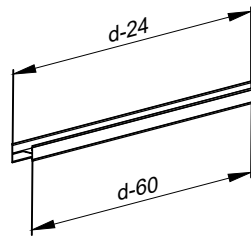
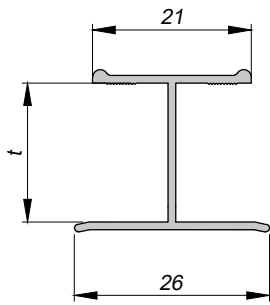
b

$5 < b < 8$

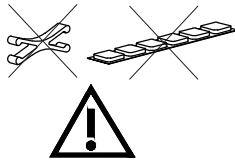
$X, Y > 200$
 $4 < t_g < 6$



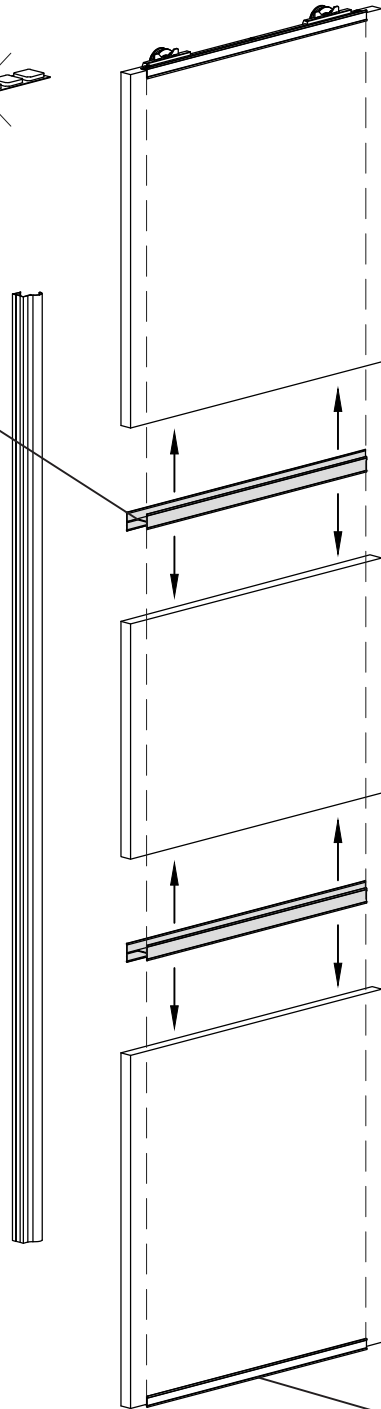
SLID'UP	210	220	230
t[mm]	16	18	19



1a



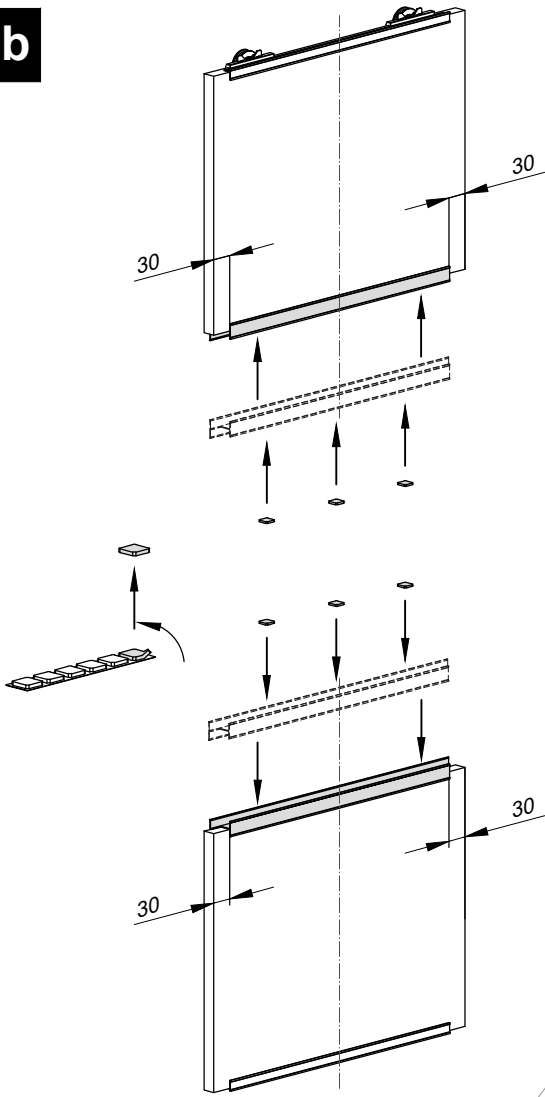
SU5284
 SU5286
 SU5288
 SU5482



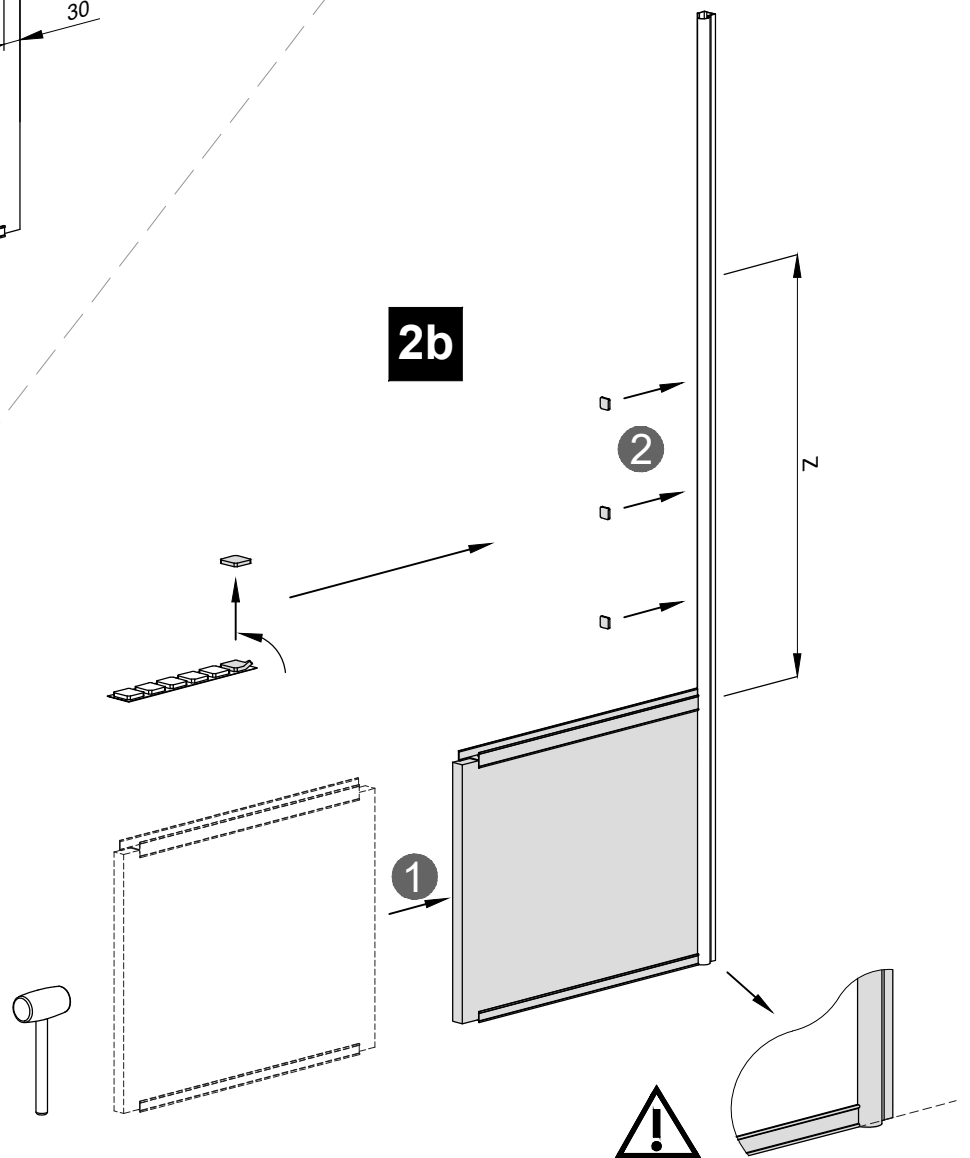
SU5272
 SU5273
 SU5274
 SU5289
 SU5433
 SU5483
 SU5471
 SU5472
 SU5473

SU5278
 SU5279
 SU5280
 SU5434

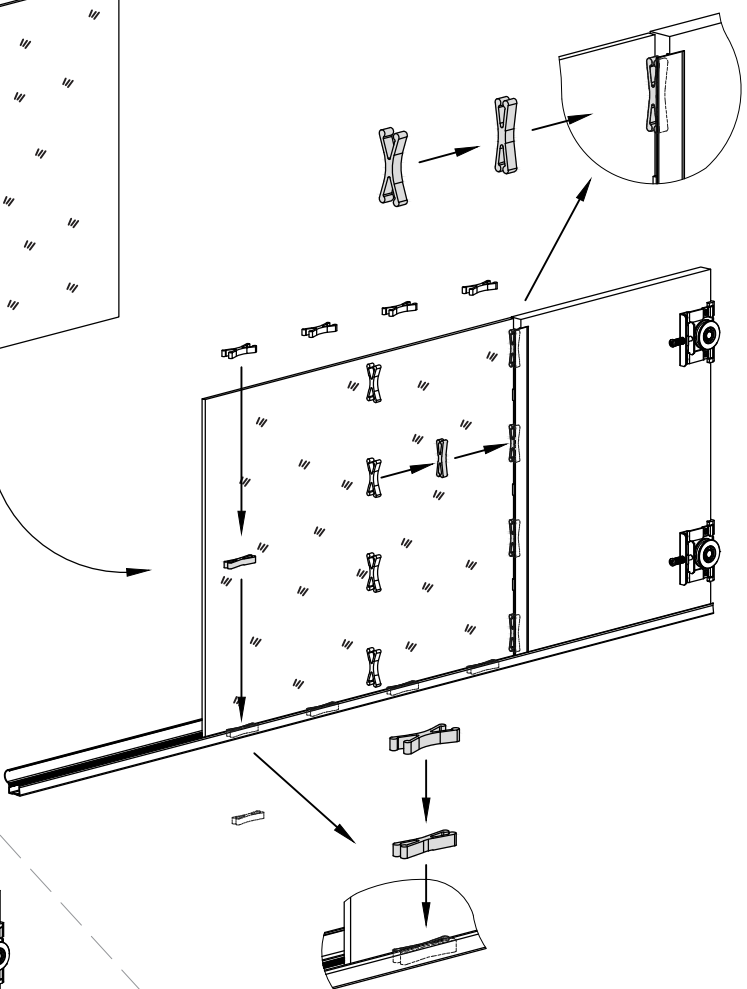
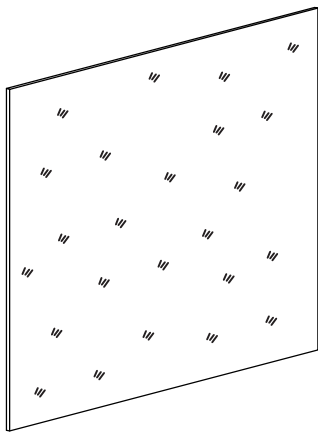
1b



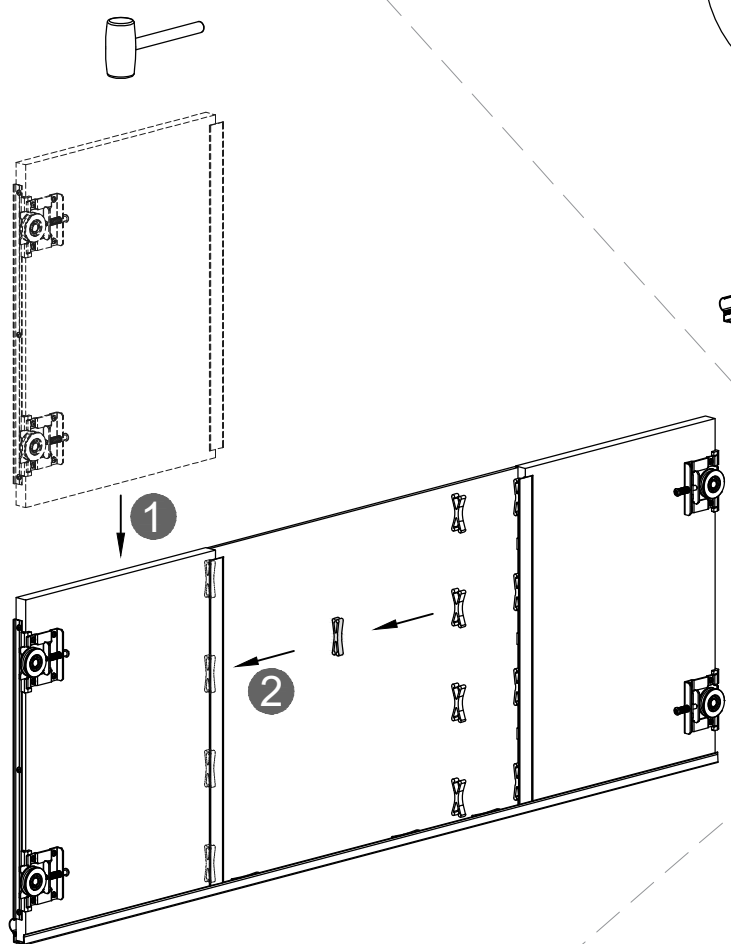
2b



3b



4b



5b

