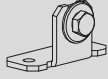
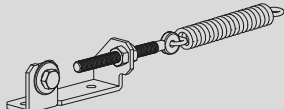




x2



x1



x1

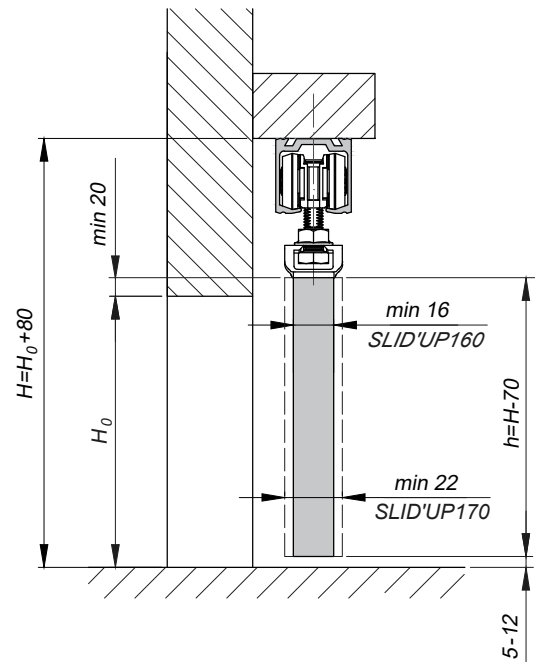
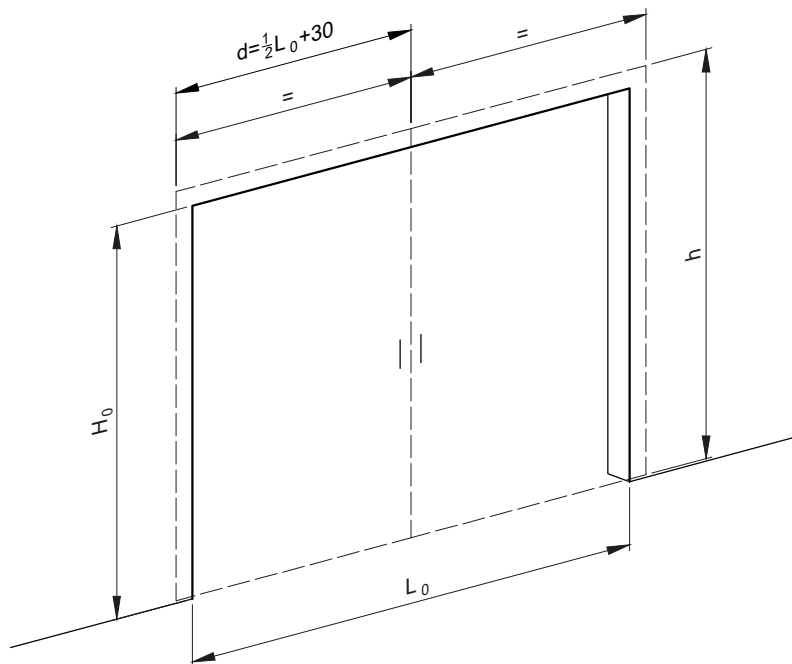
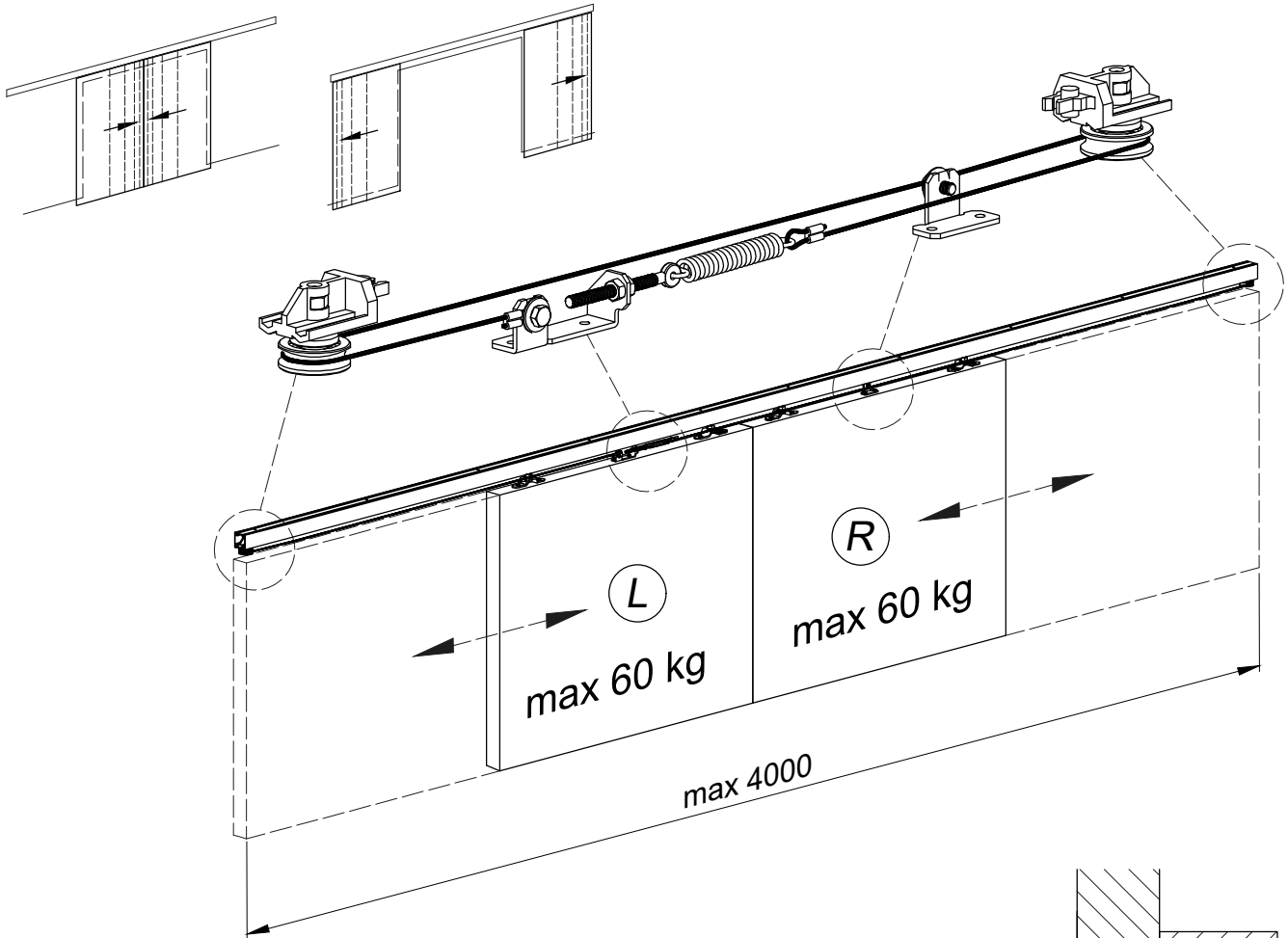


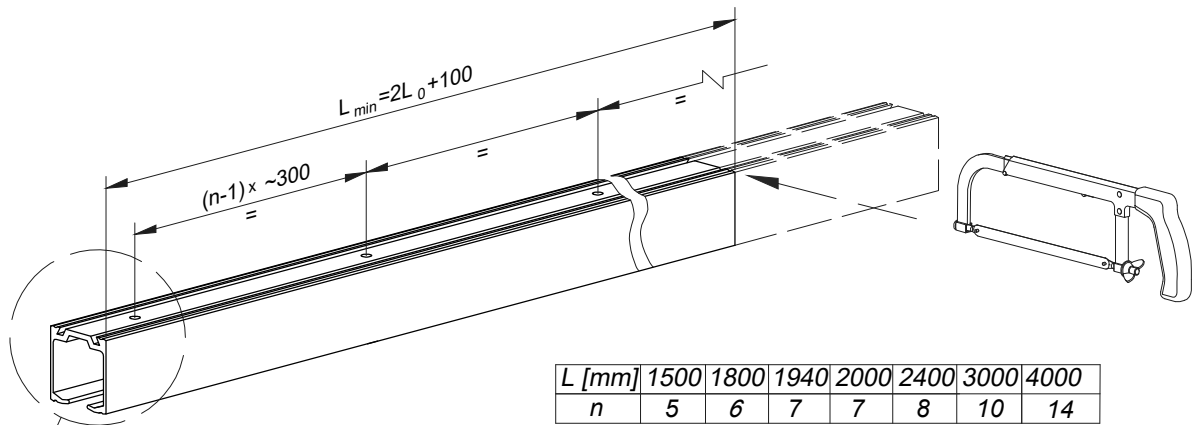
x1



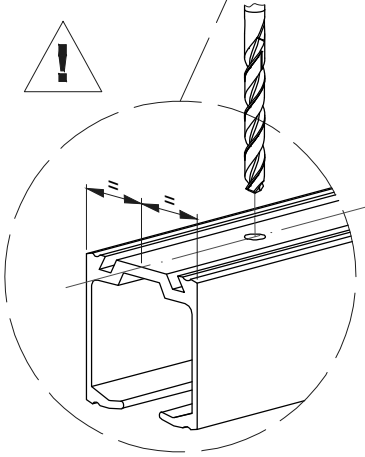
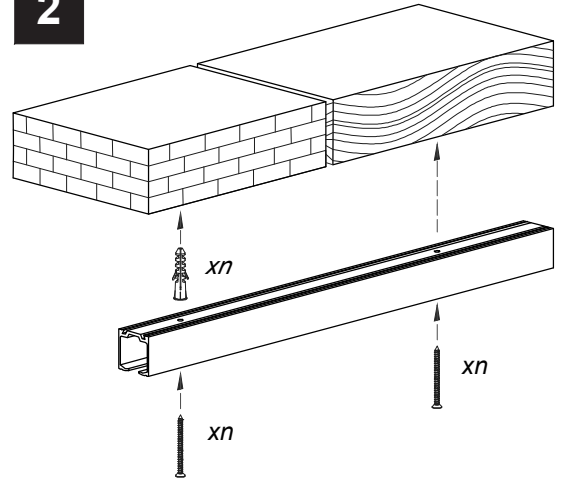
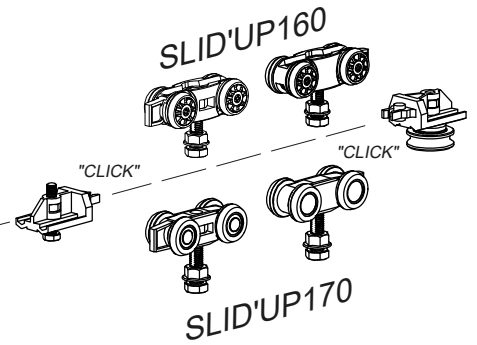
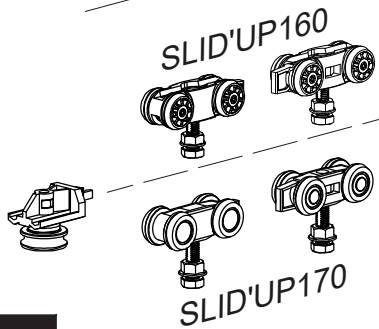
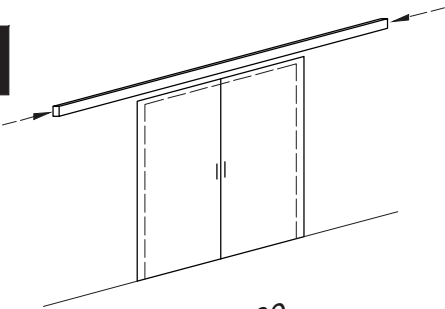
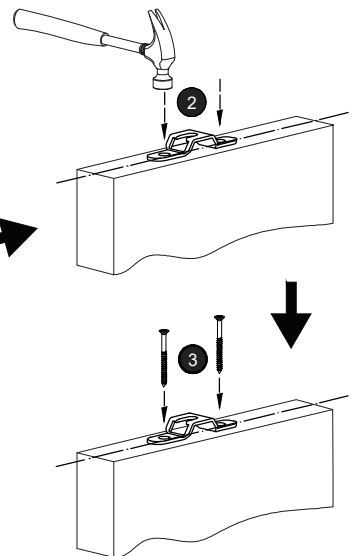
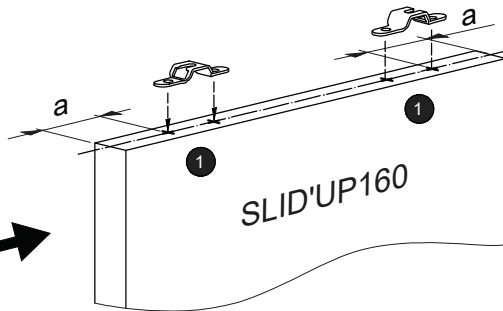
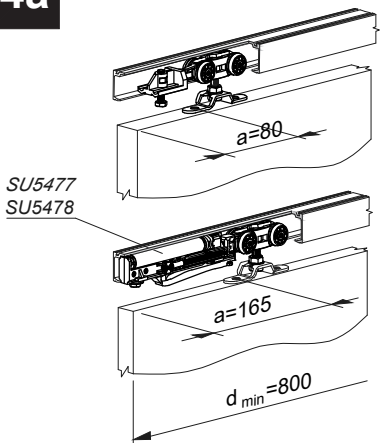
x4

60  
kg

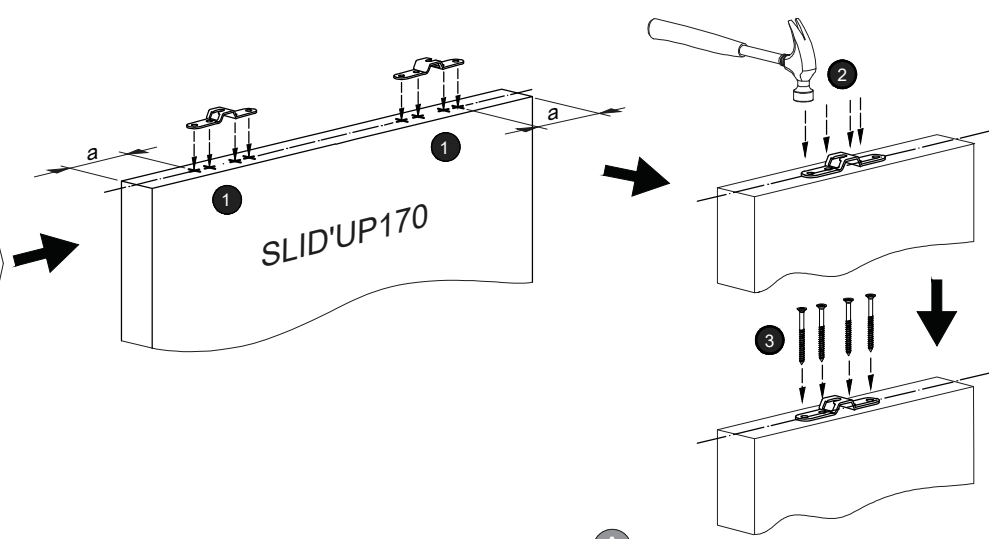
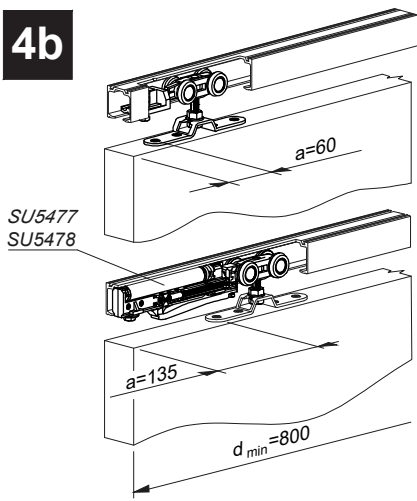


**1**

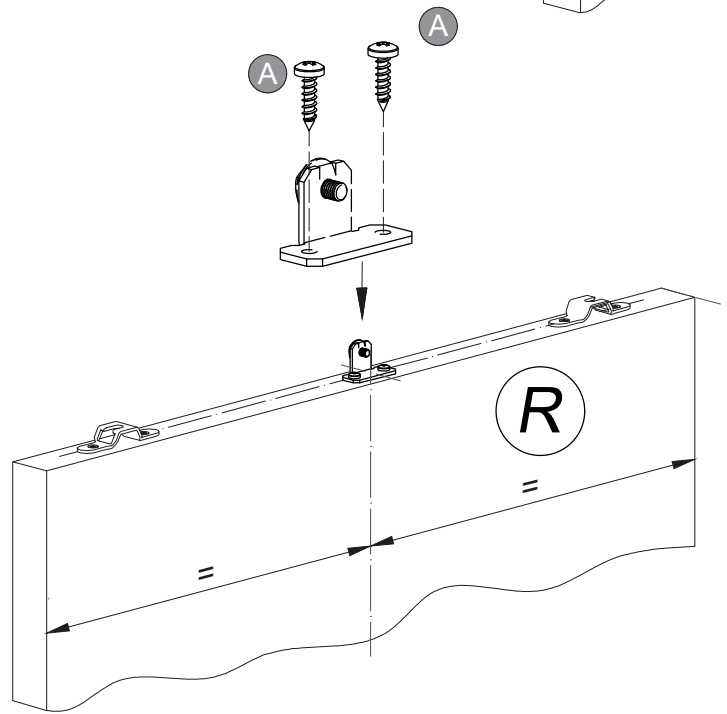
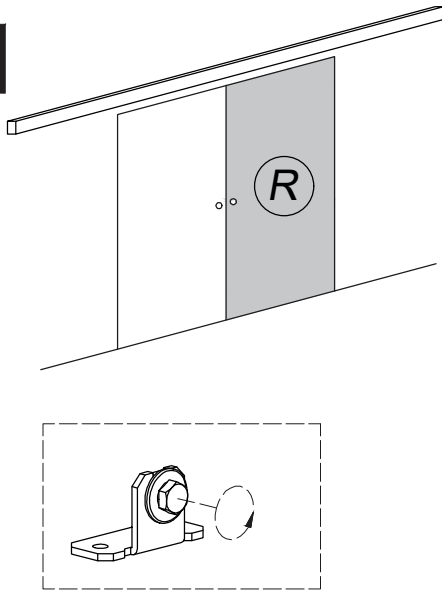
| L [mm] | 1500 | 1800 | 1940 | 2000 | 2400 | 3000 | 4000 |
|--------|------|------|------|------|------|------|------|
| n      | 5    | 6    | 7    | 7    | 8    | 10   | 14   |

**2****3****4a**

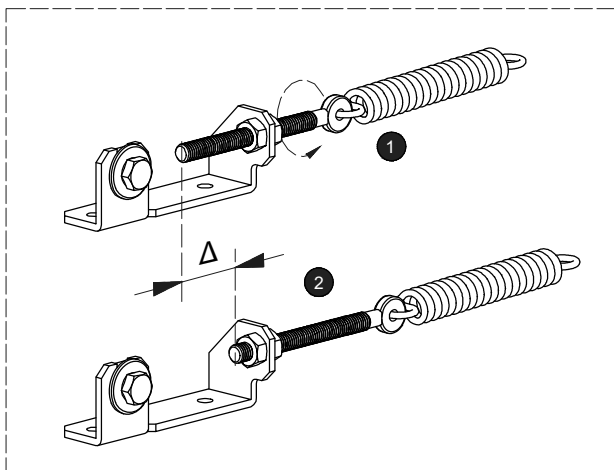
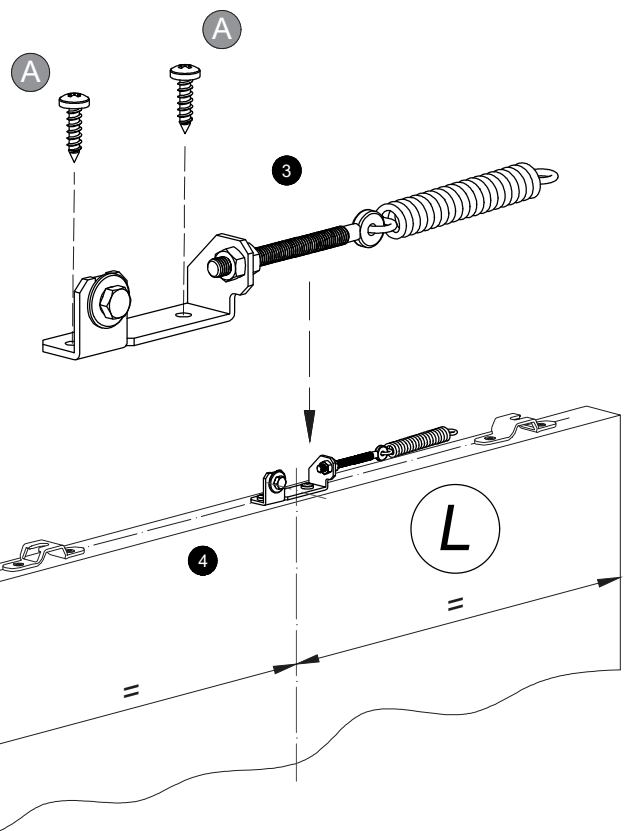
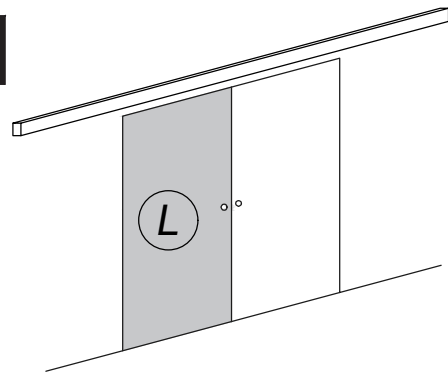
4b



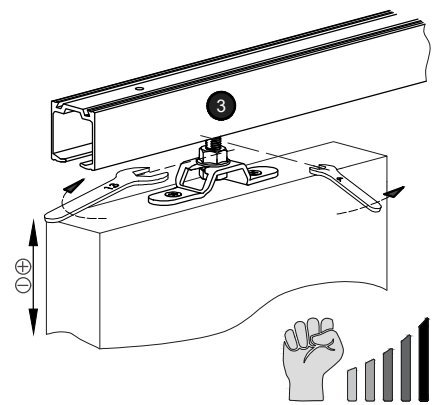
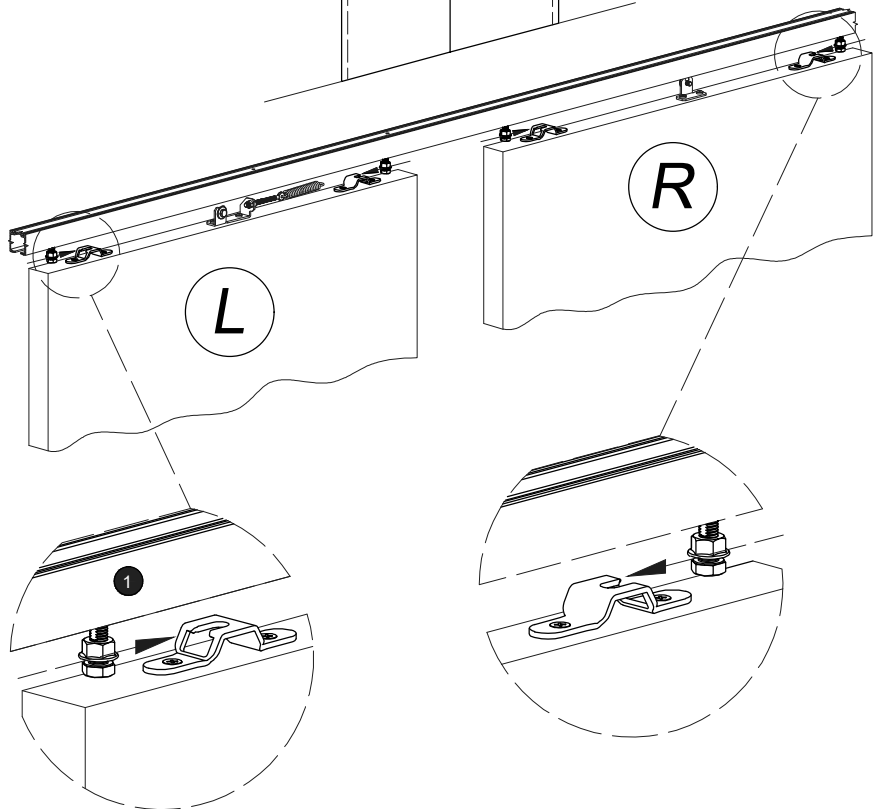
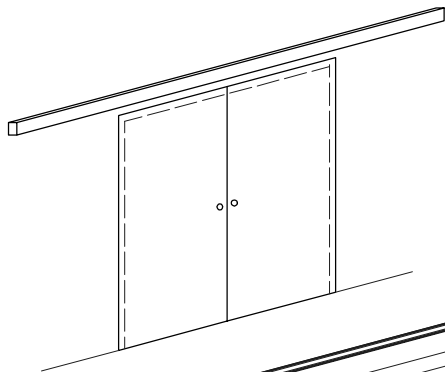
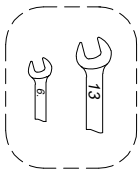
5



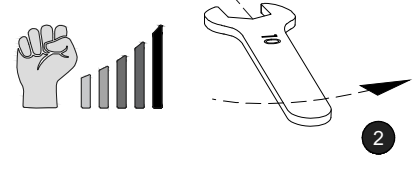
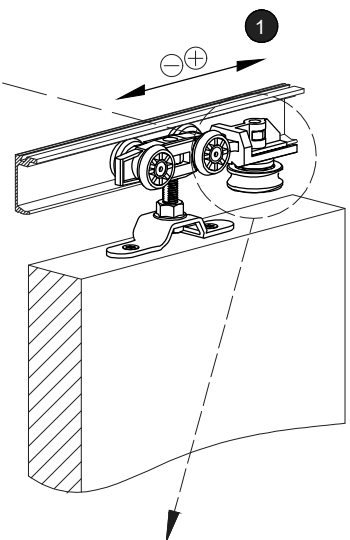
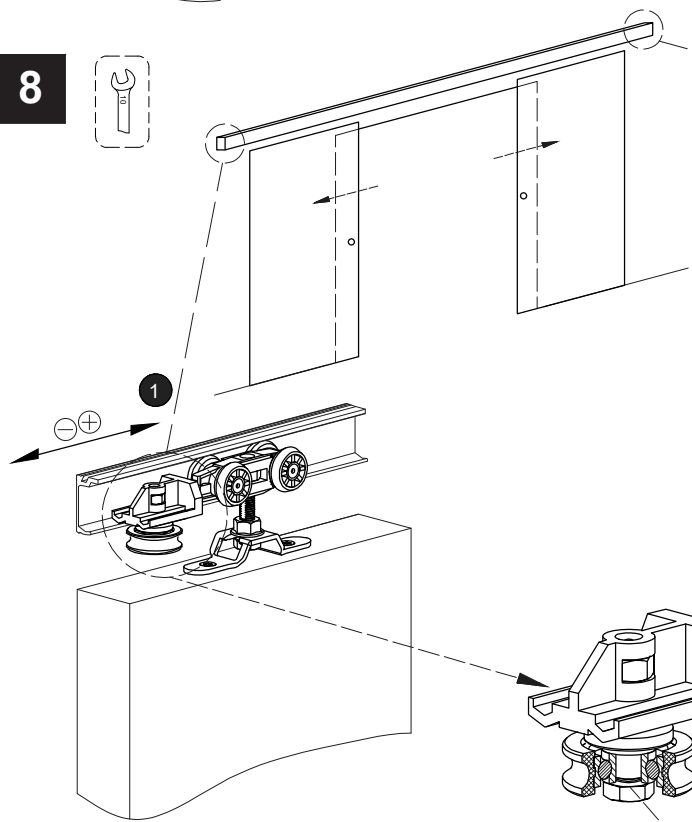
6



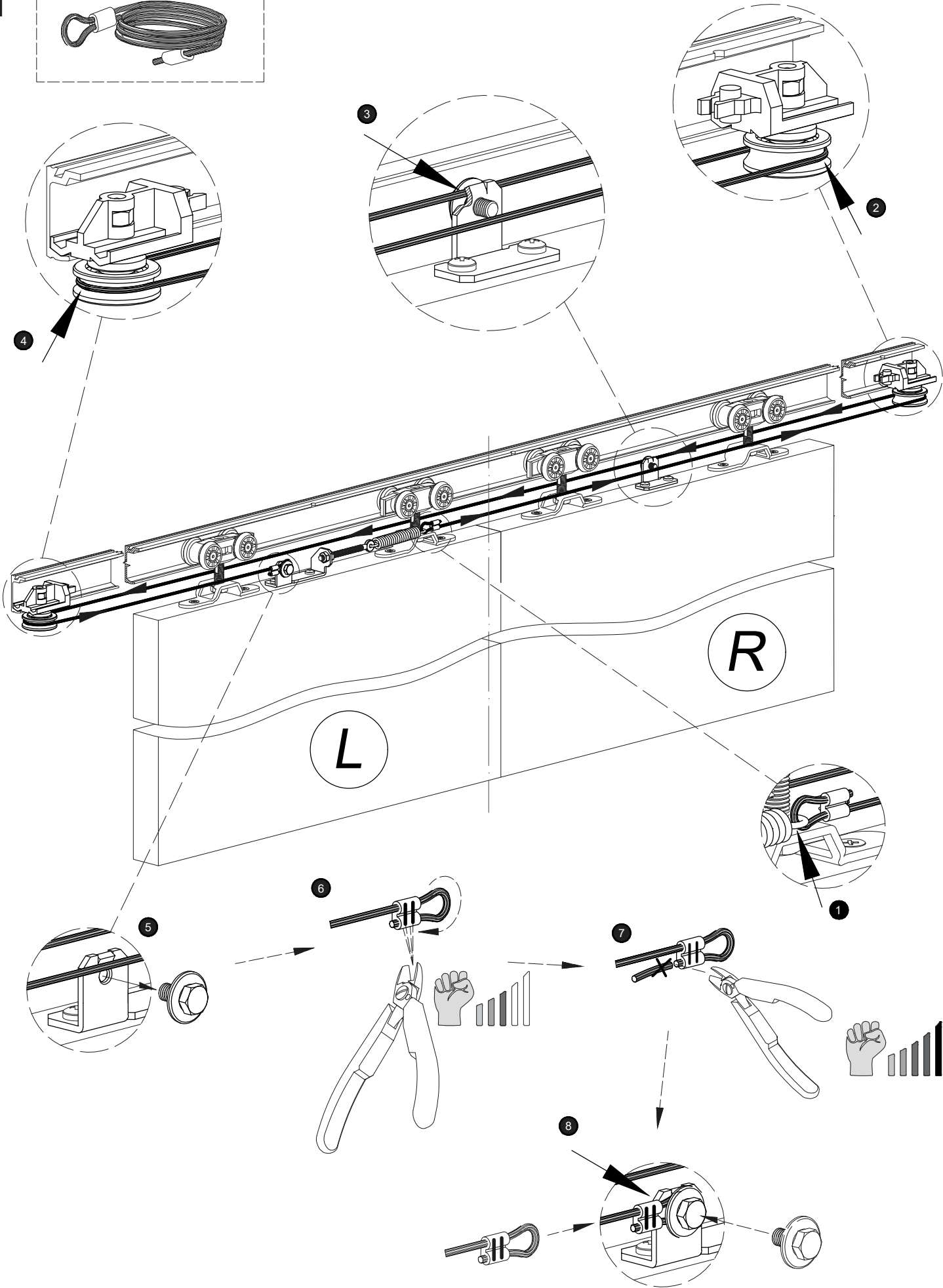
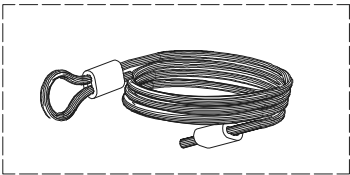
7



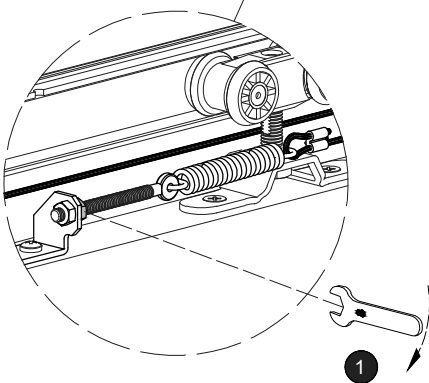
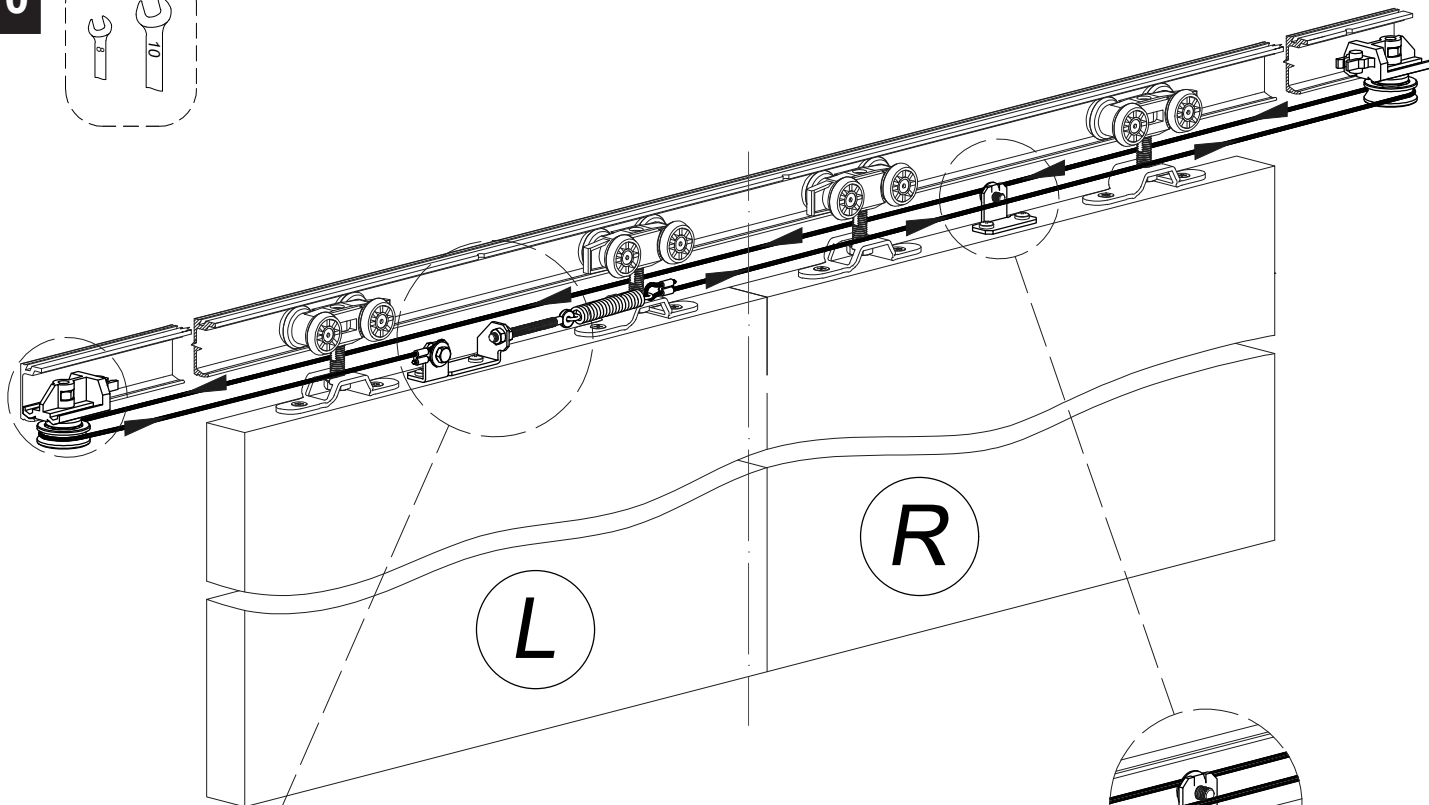
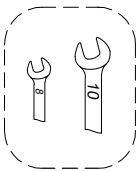
8



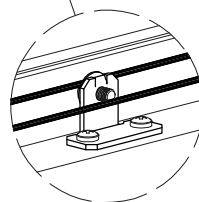
9



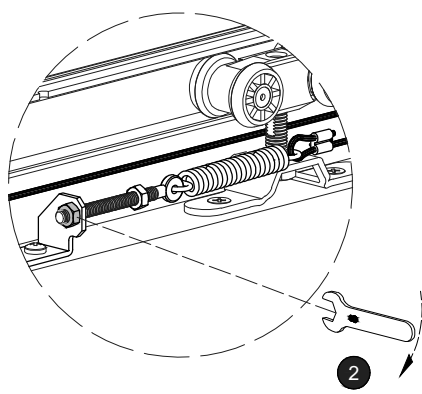
10



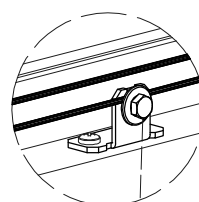
1



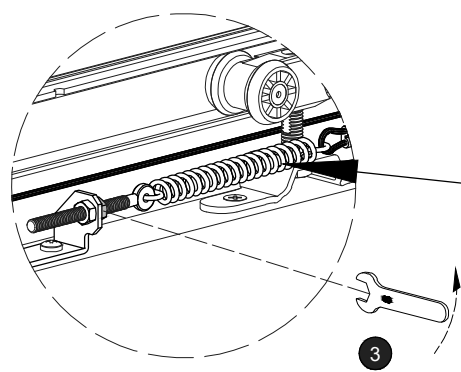
180°



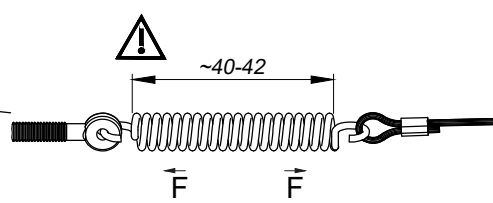
2



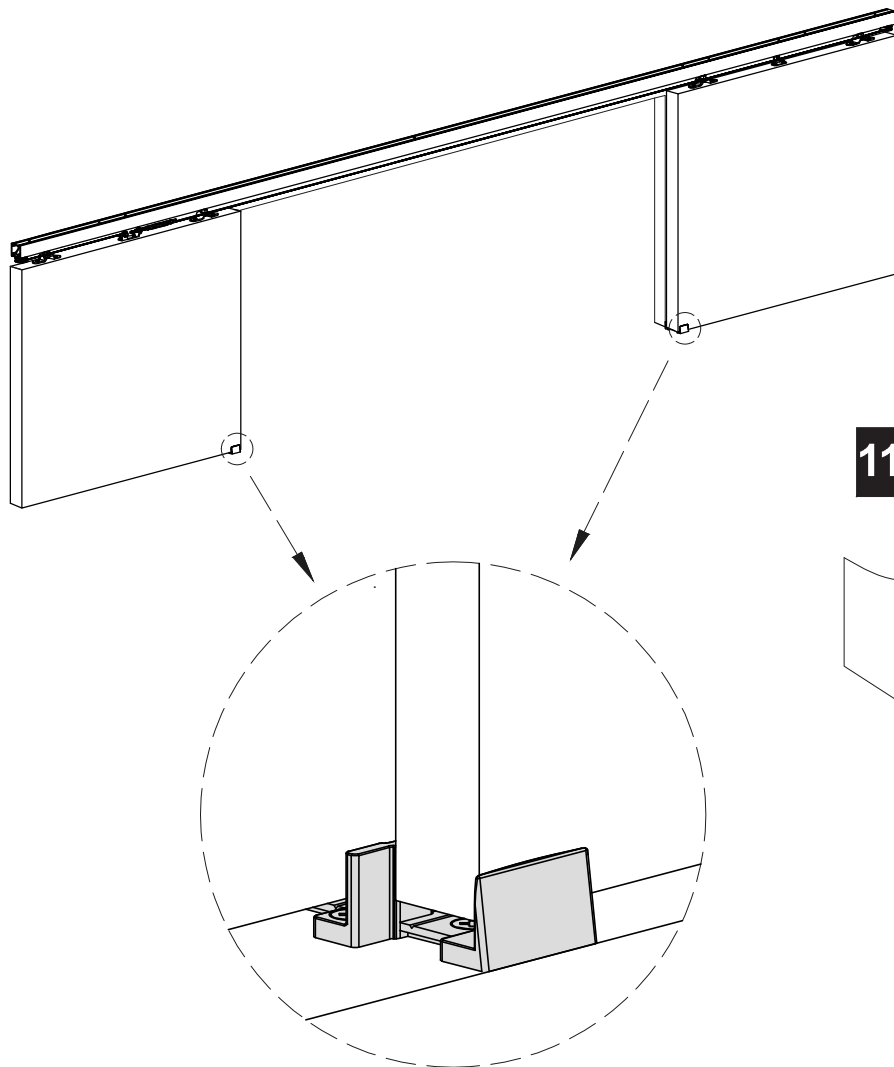
4



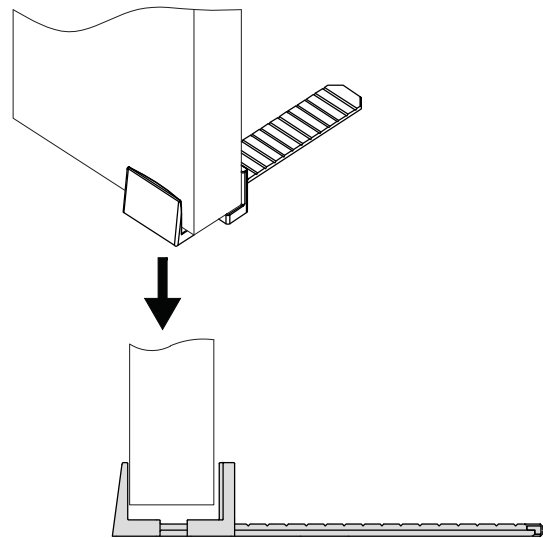
3



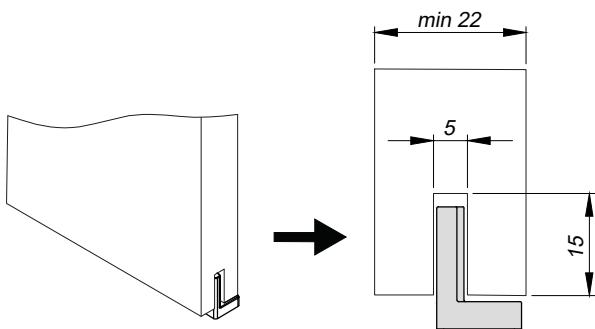
11



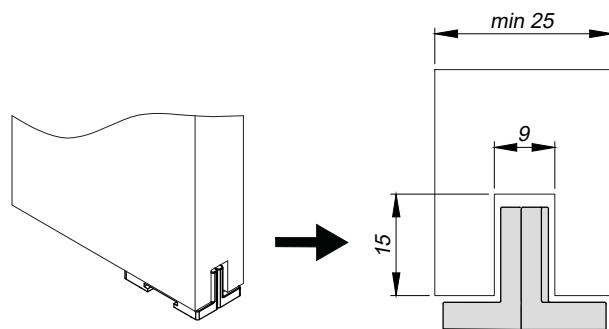
11a



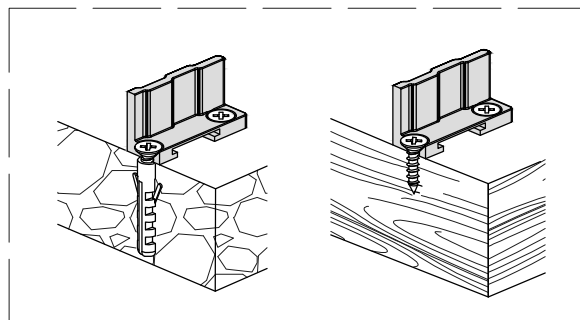
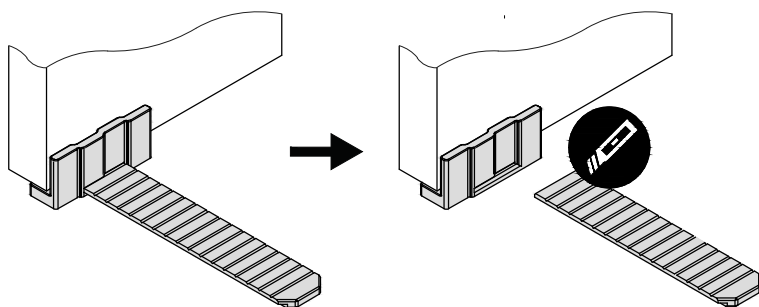
11b



11c

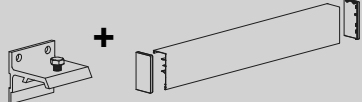
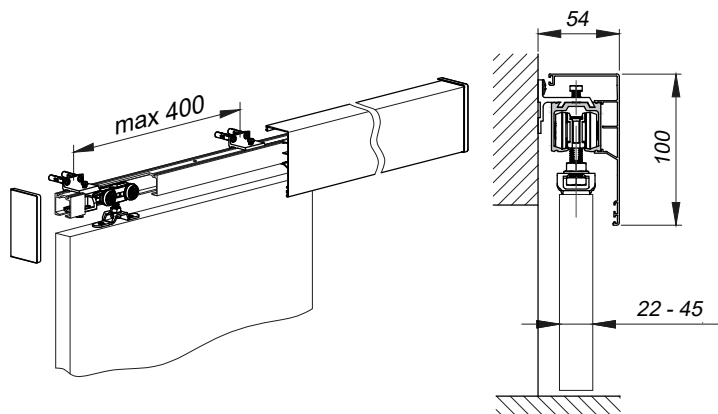


12

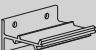
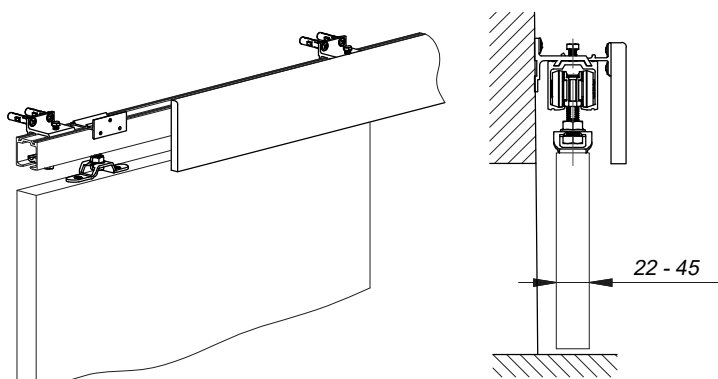


OPTIONS / OPTIONEN / OPTIONS / OPCIONES / OPCJE


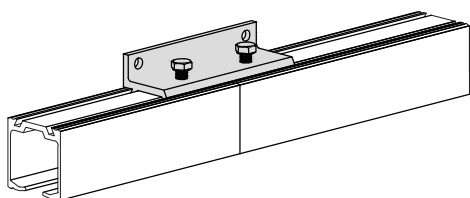
**a** SU5239 (2,01m)  
 SU5240 (3,01m)  
 SU5233  
 SU5235


**b** SU5243

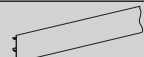
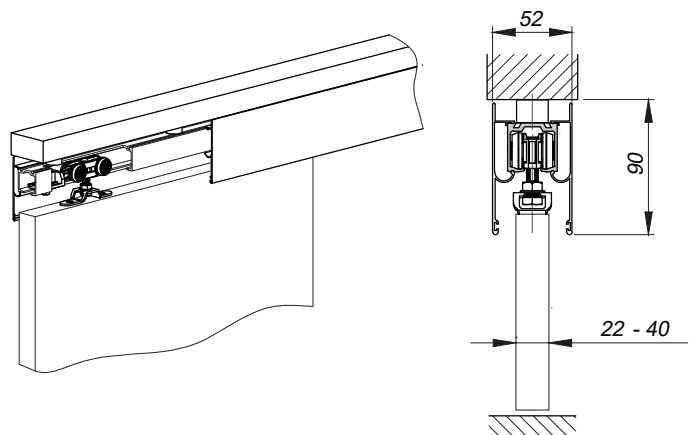
**c** SU5242


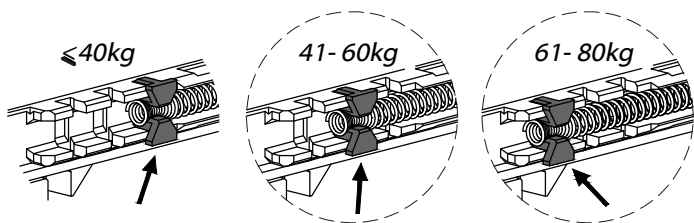
**d** SU5212  
 SU5213



SU5214 - SU5231

**e** SU5477  
 SU5478

$m = m_1 + m_2$

