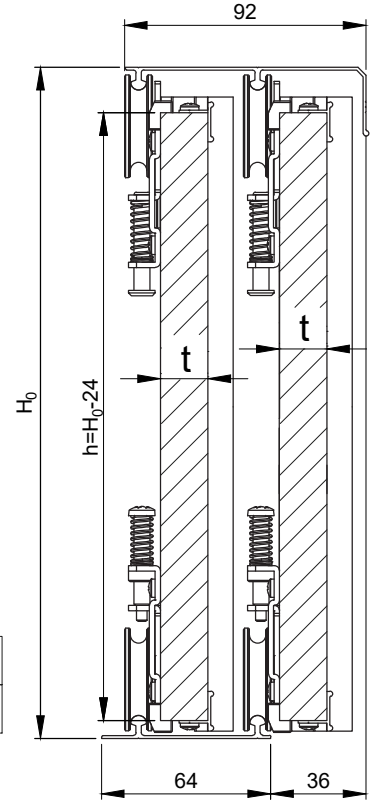
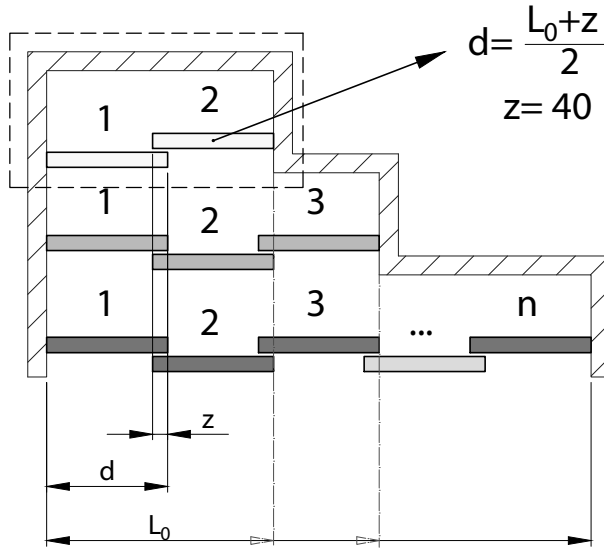
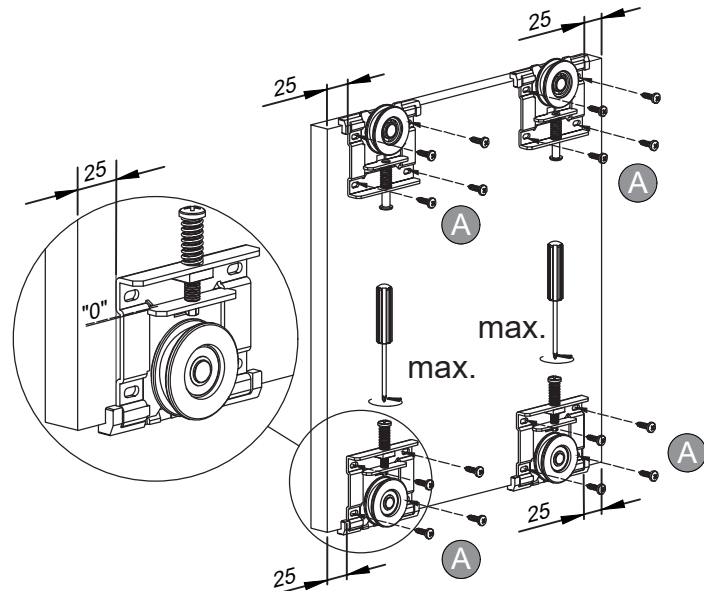
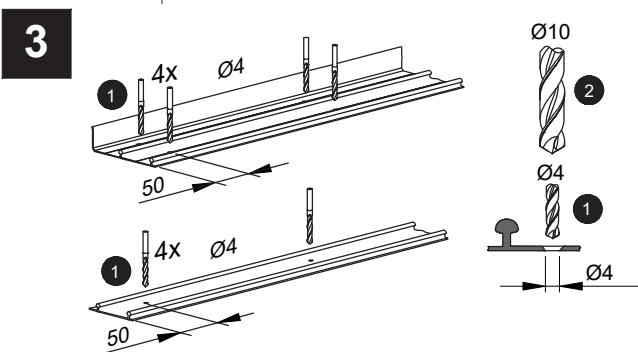
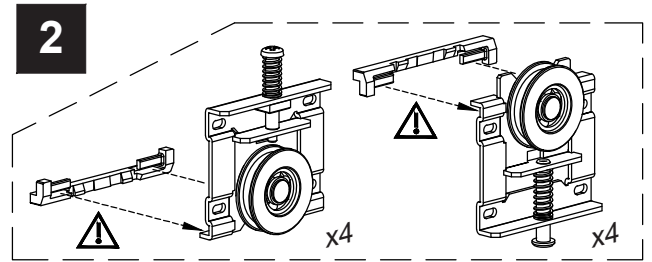
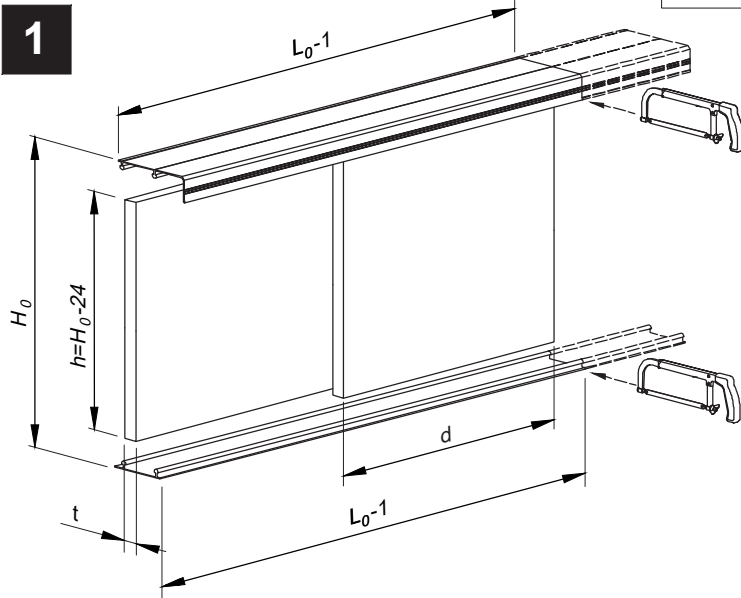


$$d = \frac{L_0 + (n-1) \cdot z}{n}$$

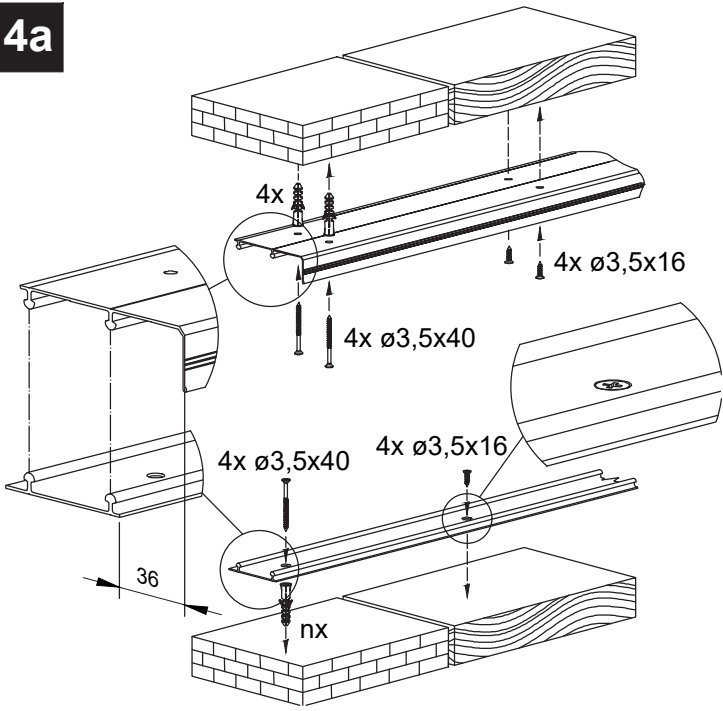
$z = 40$



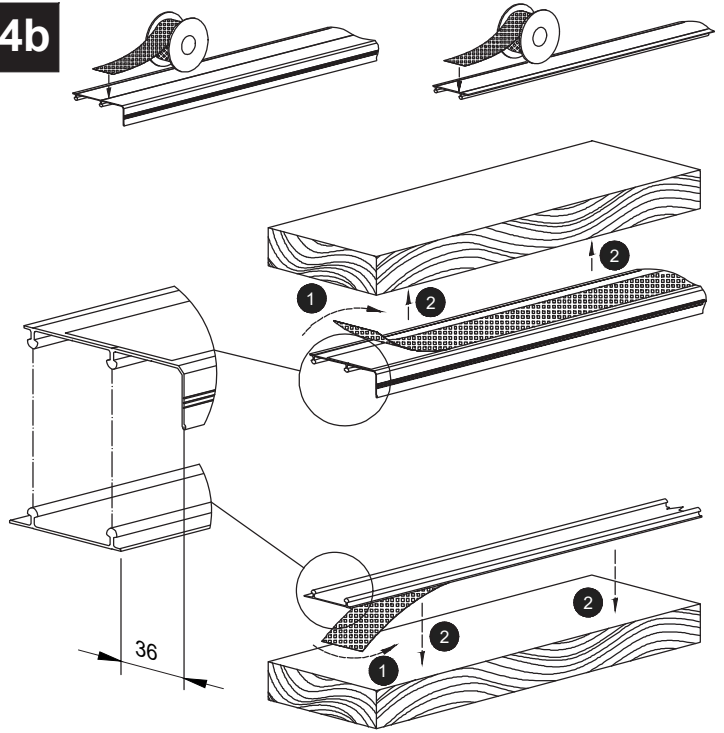
SLID'UP	210	220	230
t[mm]	16	18	19



4a

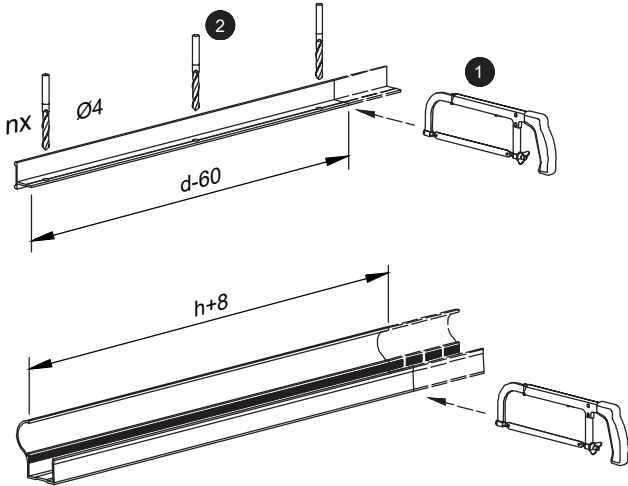


4b

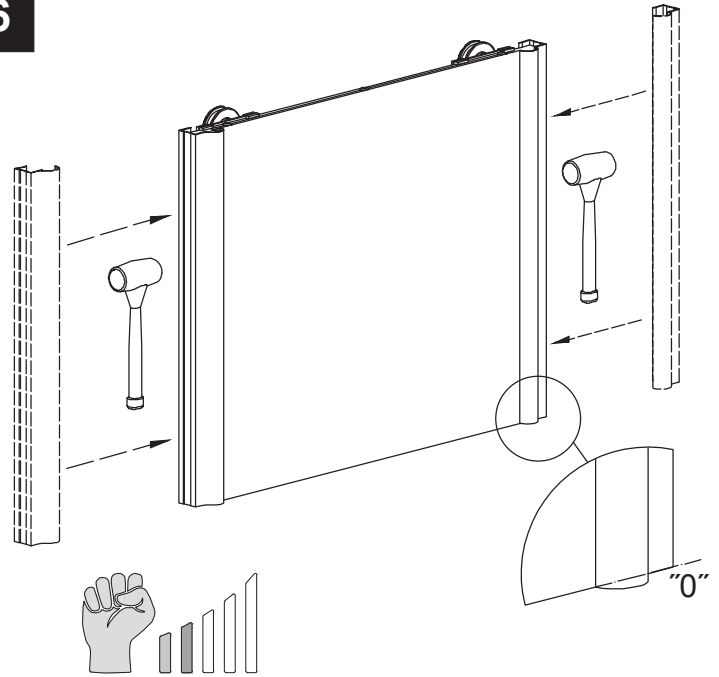


5

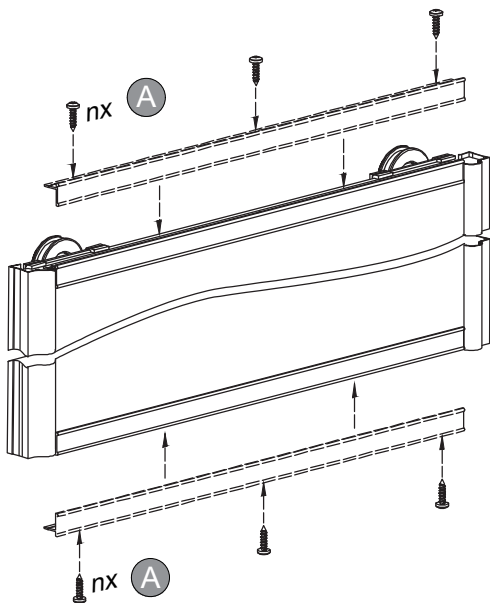
d [mm]	<500	≥500
n	2	3

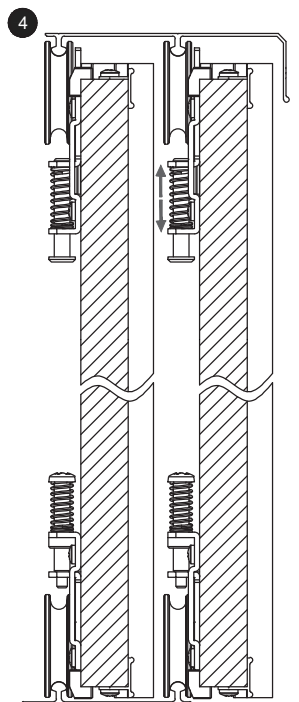
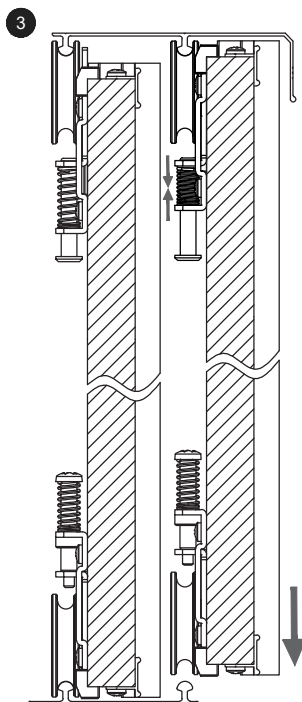
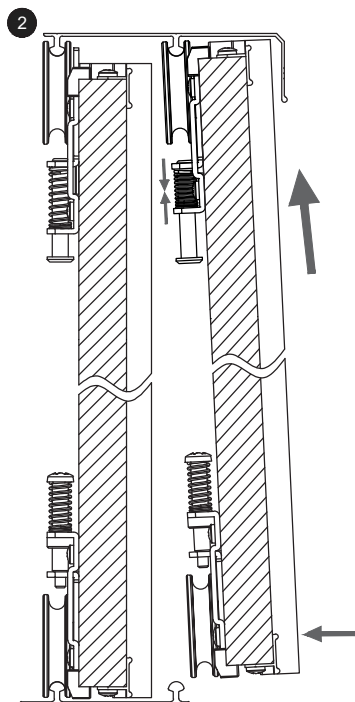
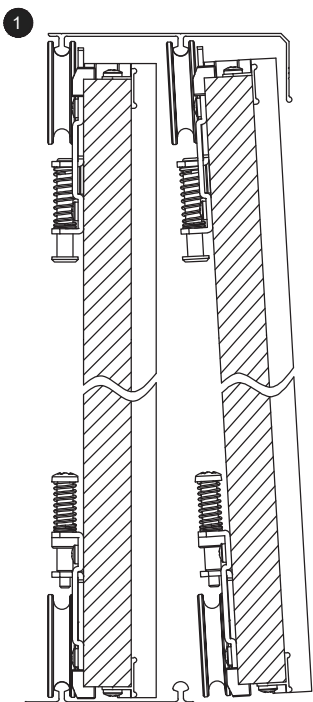
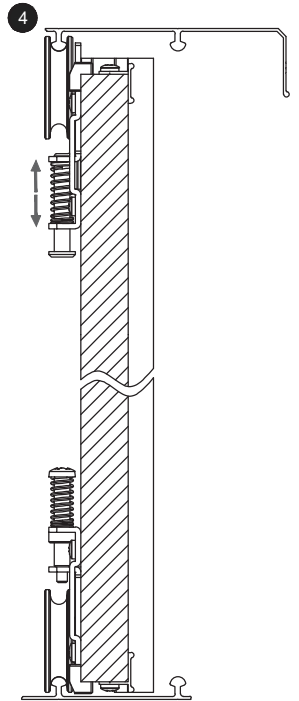
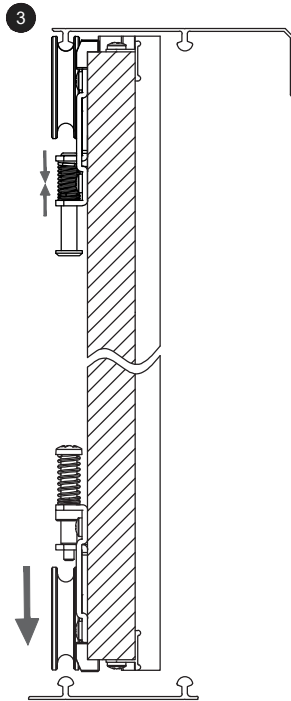
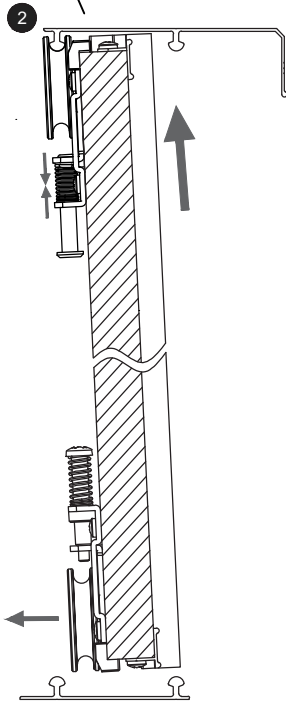
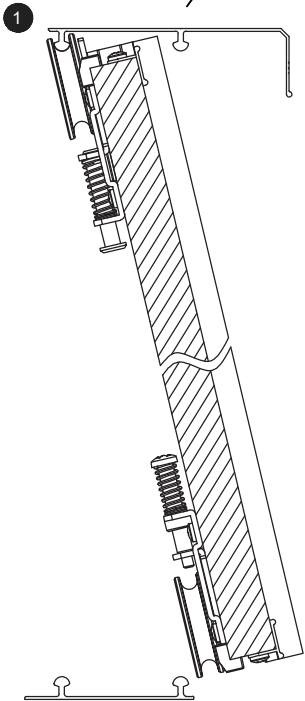
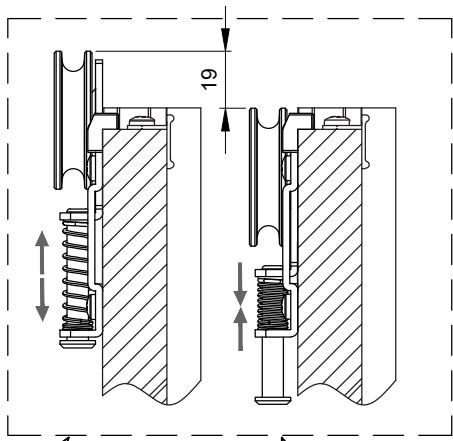


6

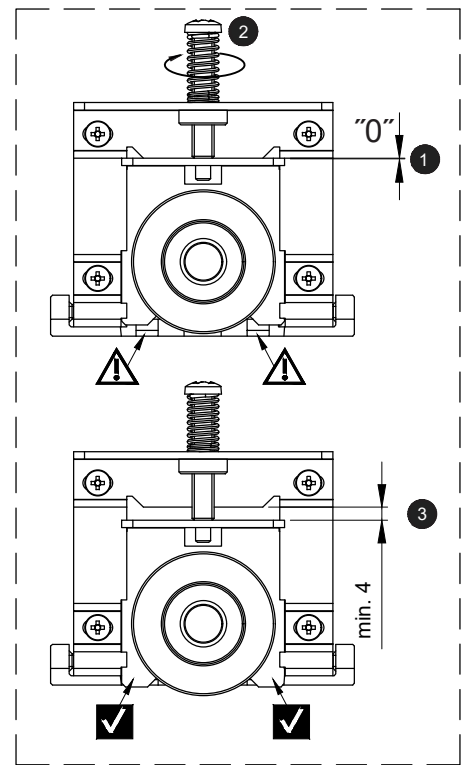
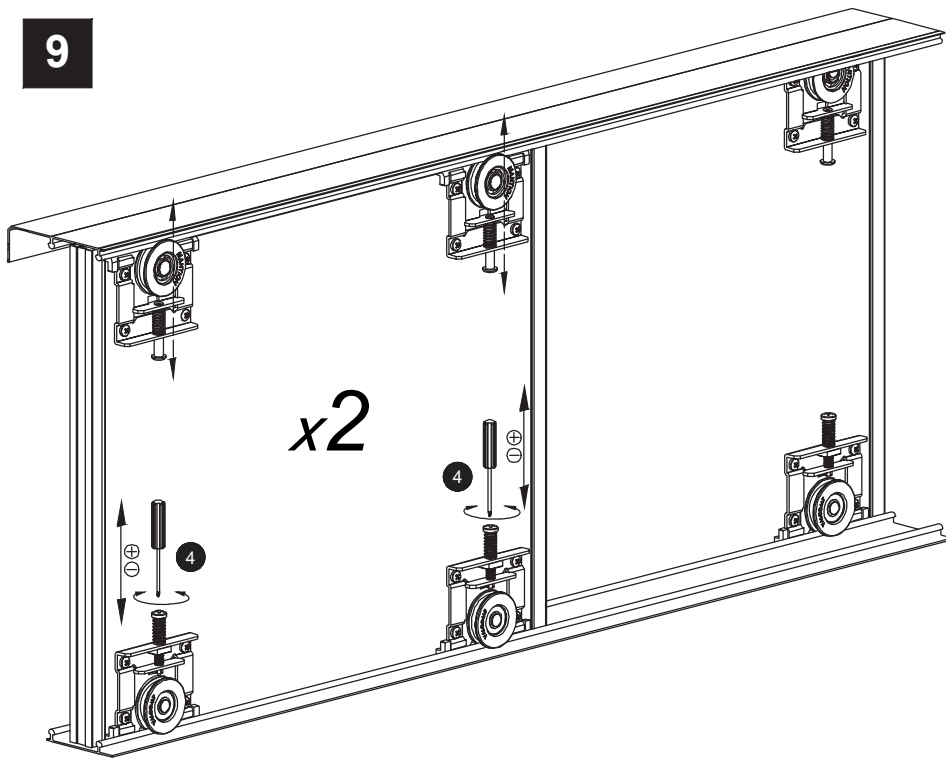


7

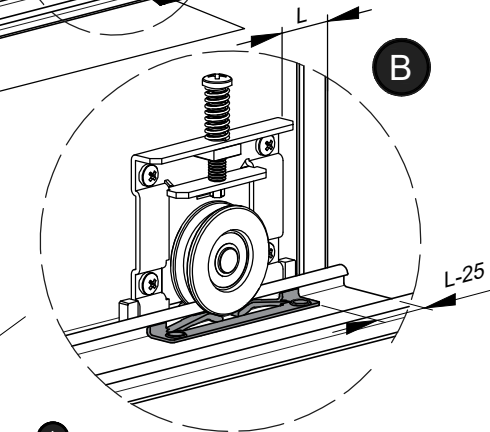
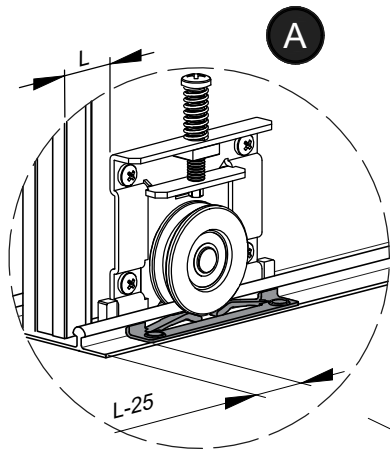
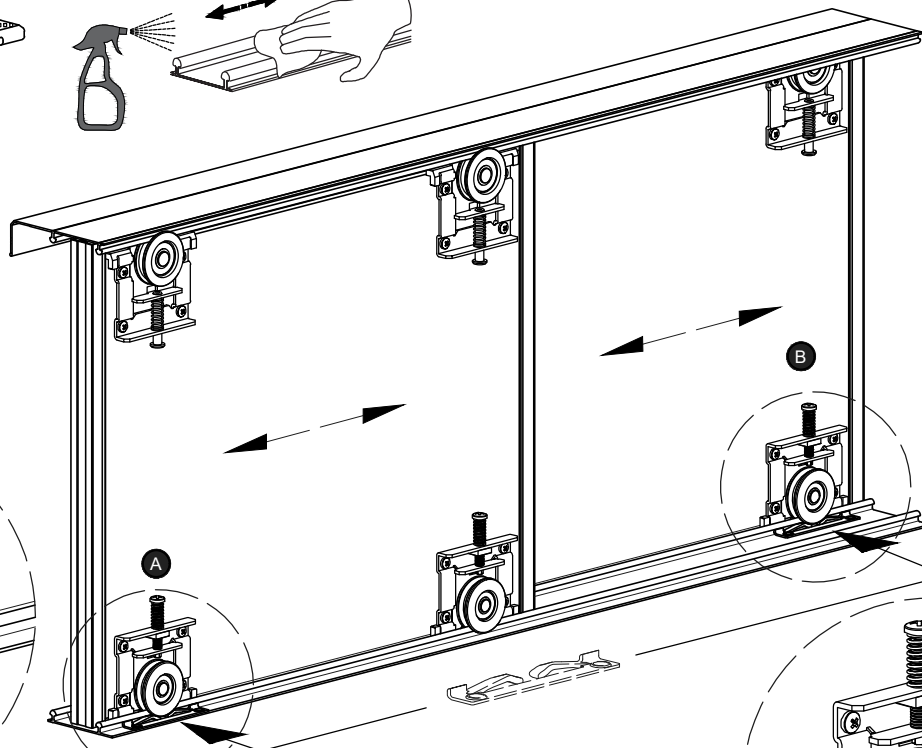
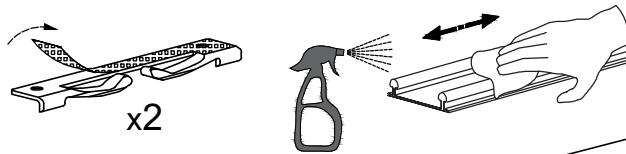




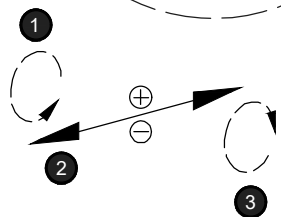
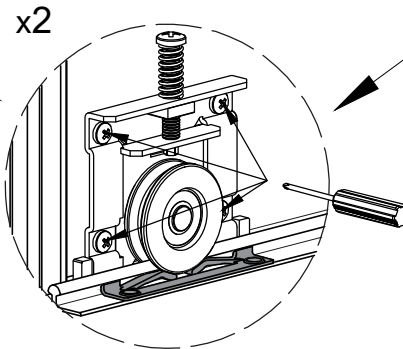
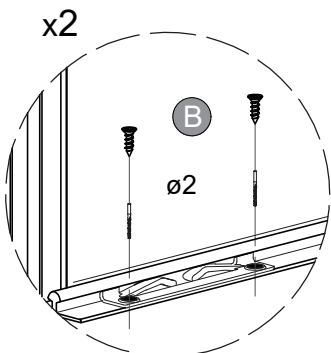
9



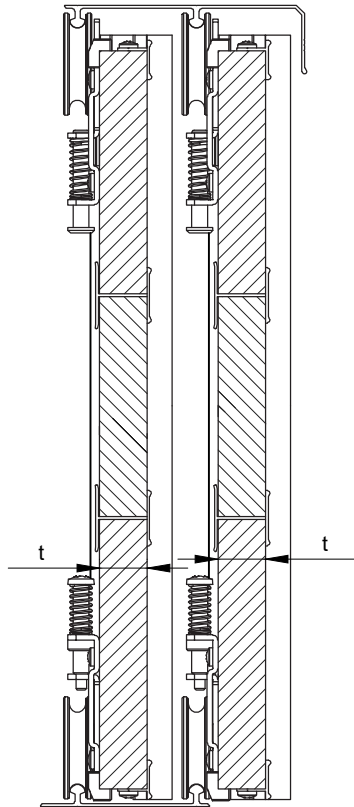
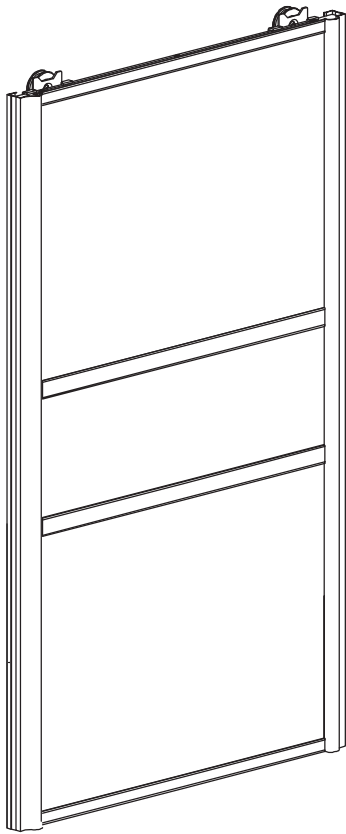
10



11



a SU5288
SU5482



SLID'UP	210	220	230
t[mm]	16	18	19

b SU5263
SU5264 SU5314
SU5265 SU5484

