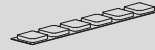


x1



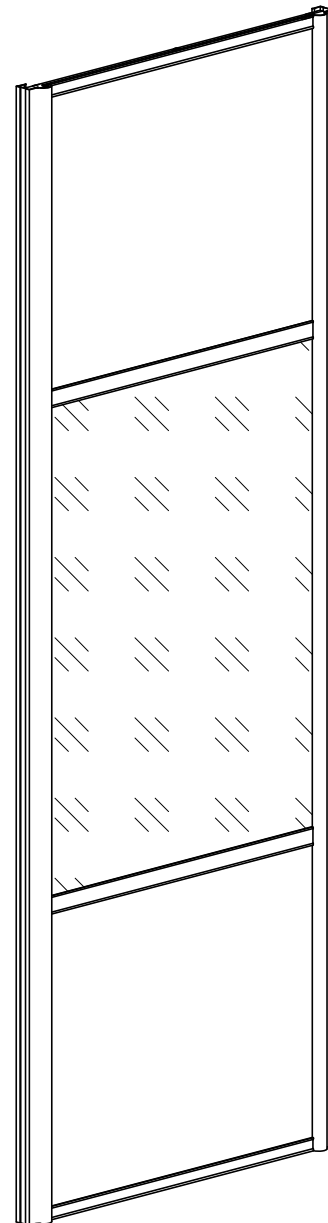
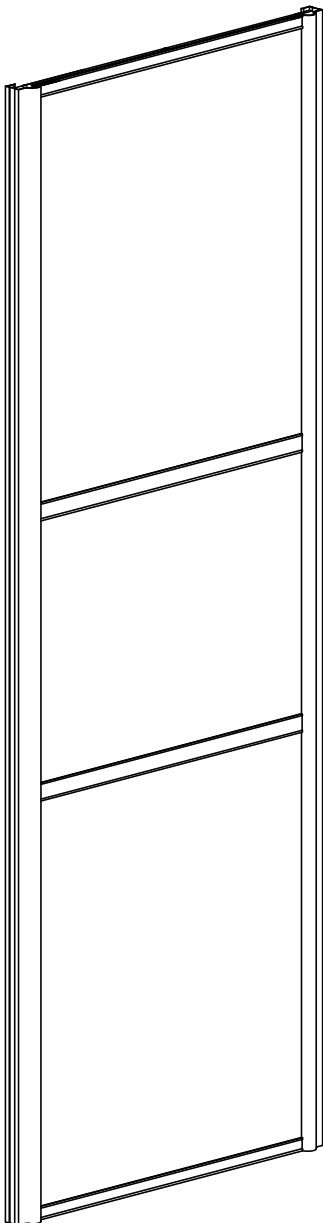
x20

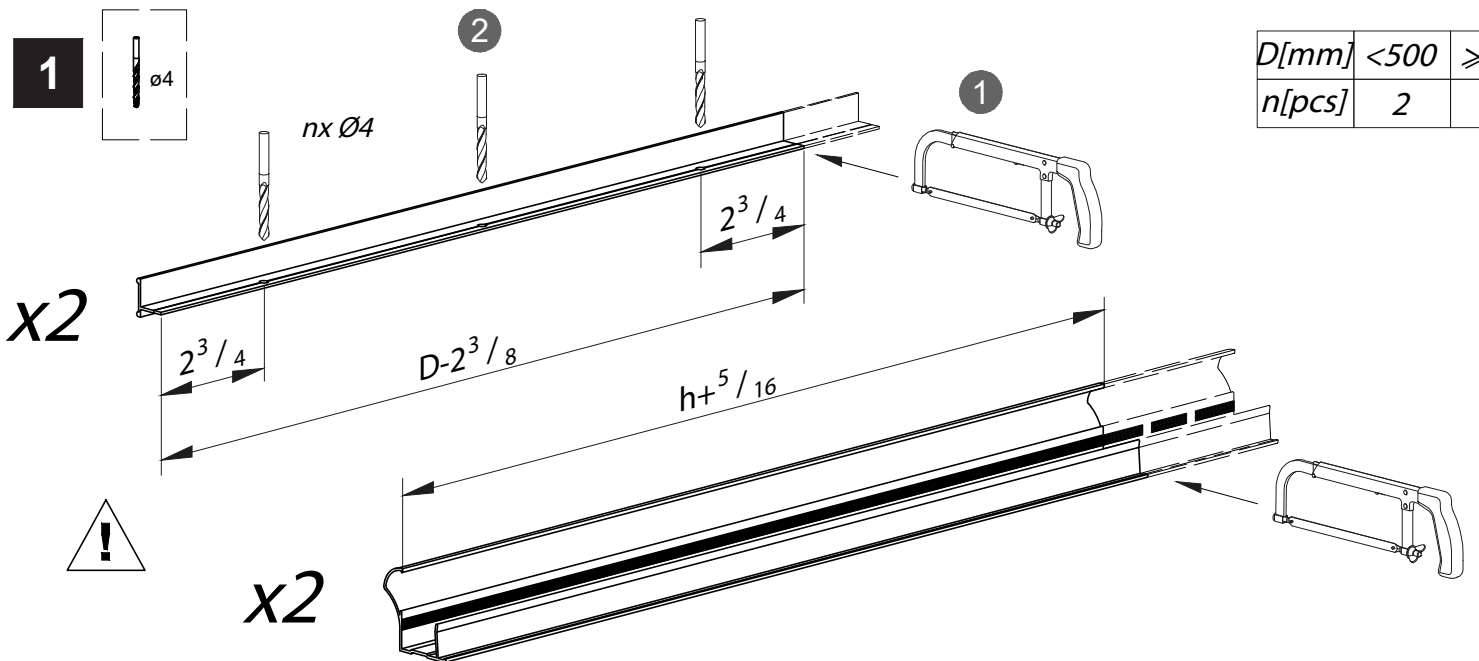
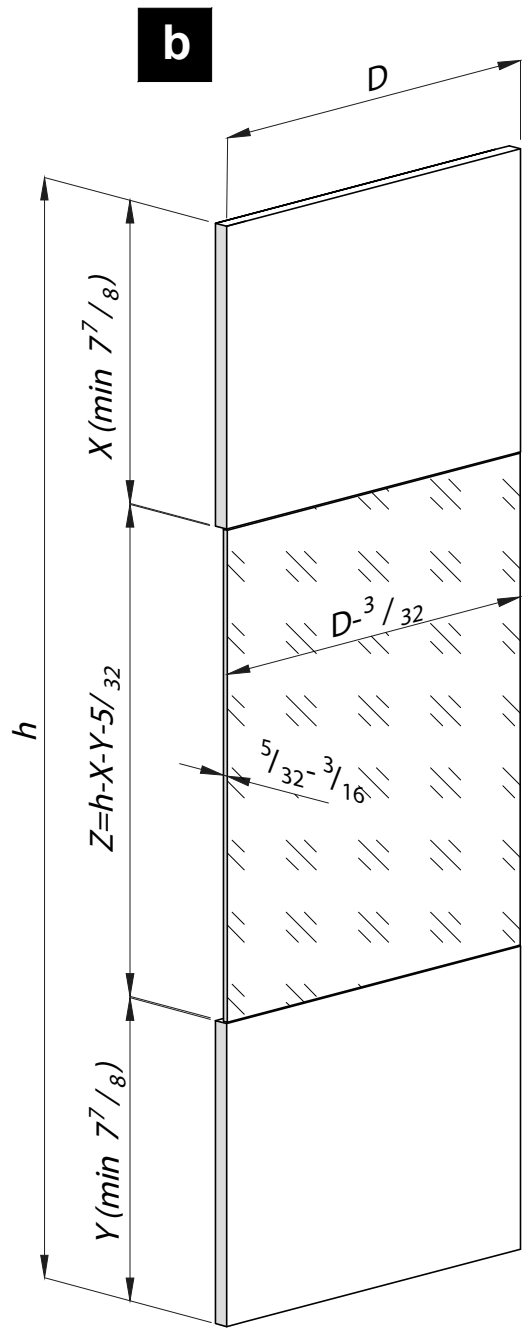
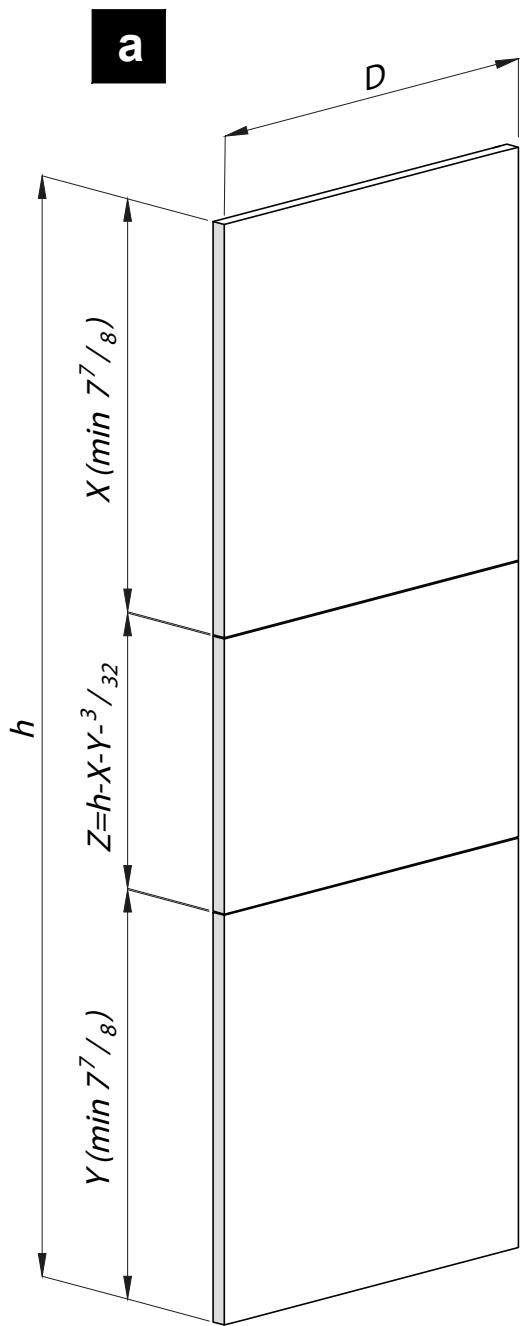


x2

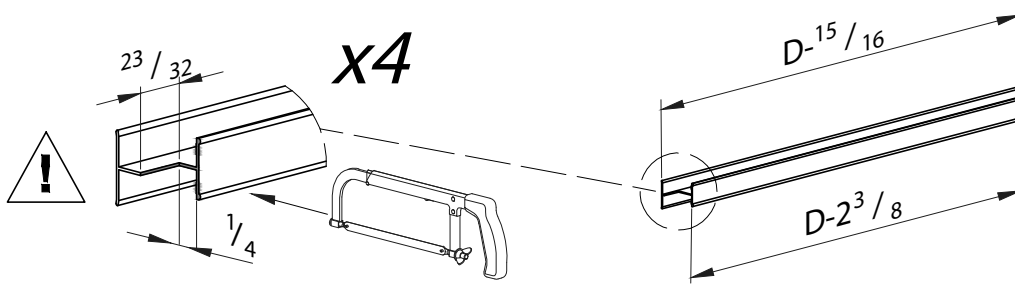


110lb

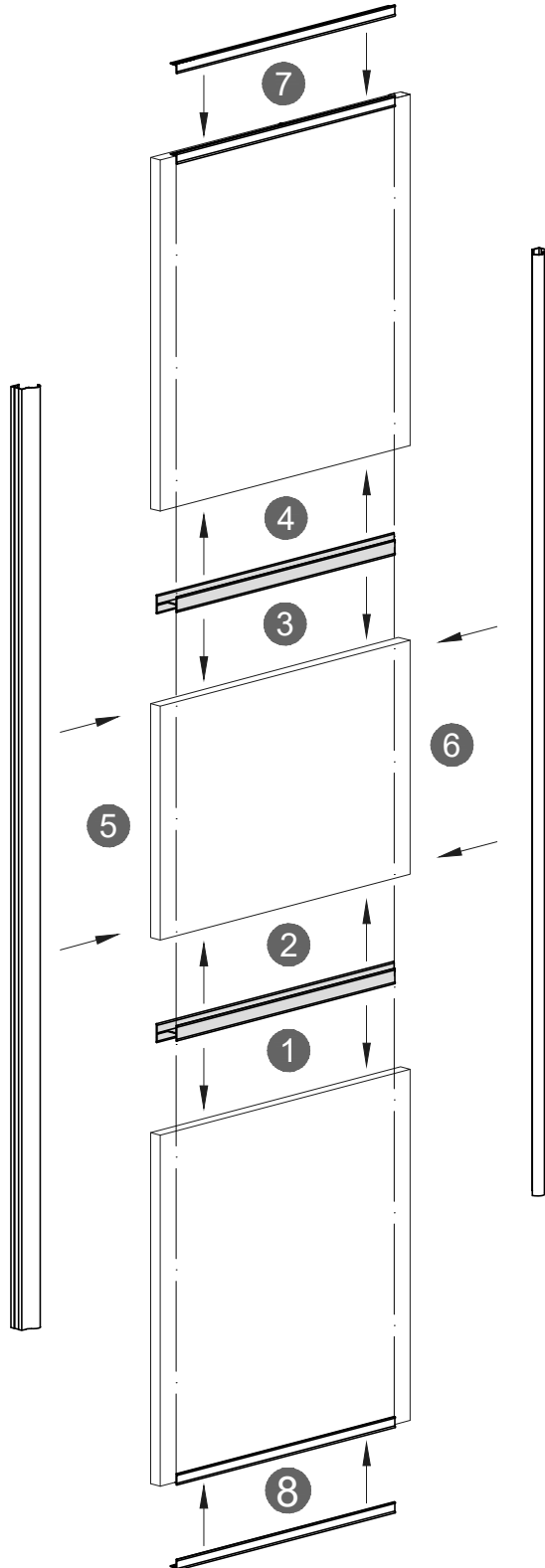
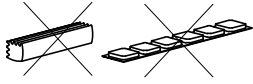




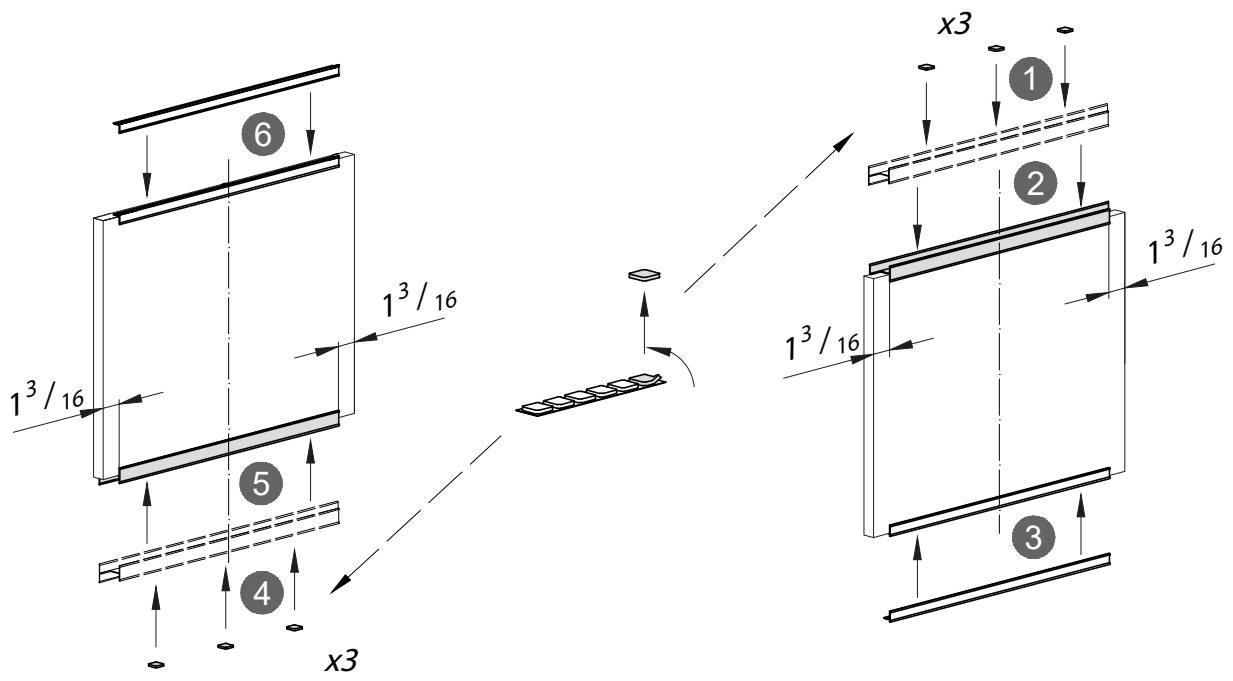
D[mm]	<500	≥500
n[pcs]	2	3



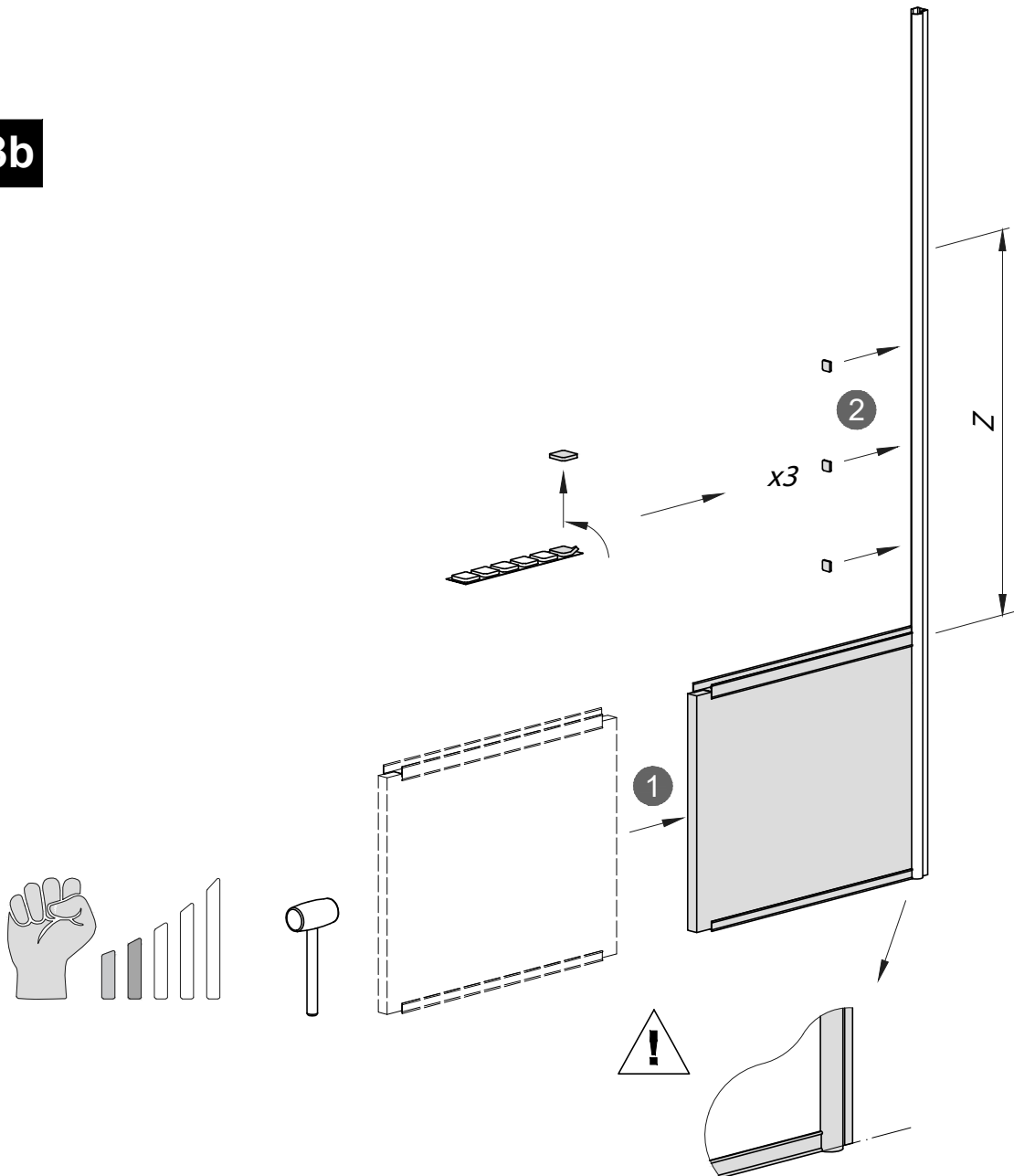
2a



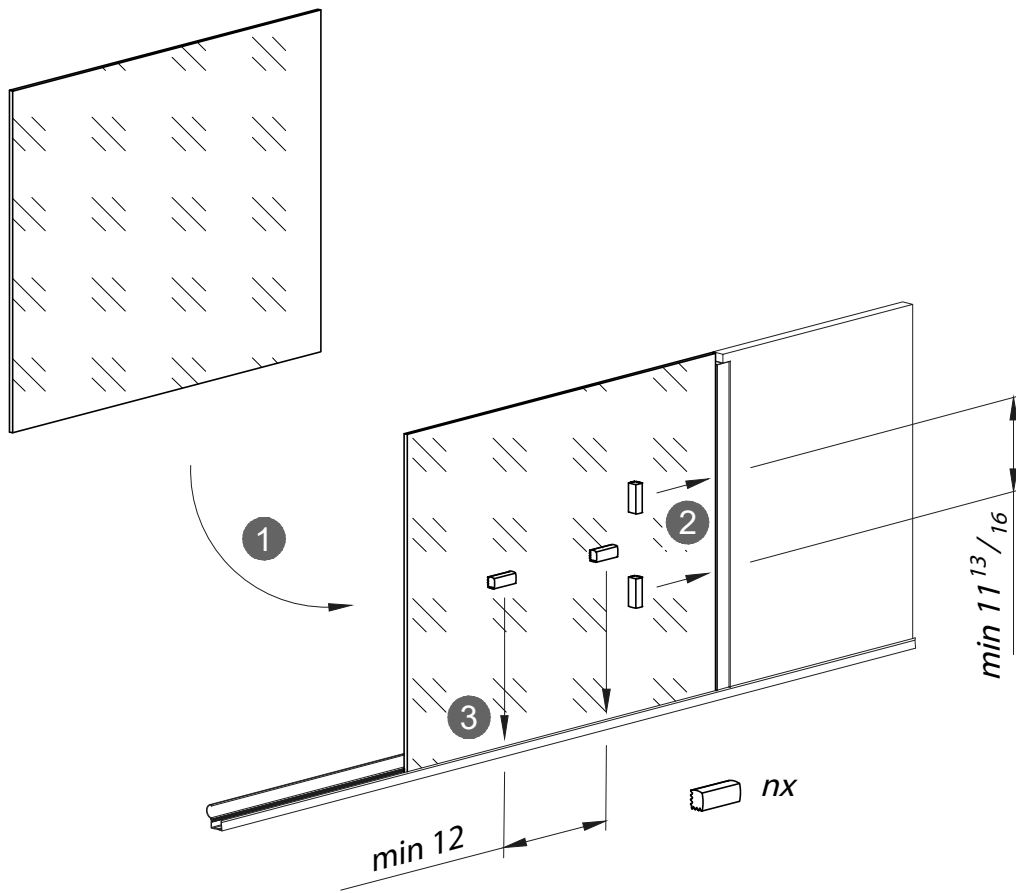
2b



3b

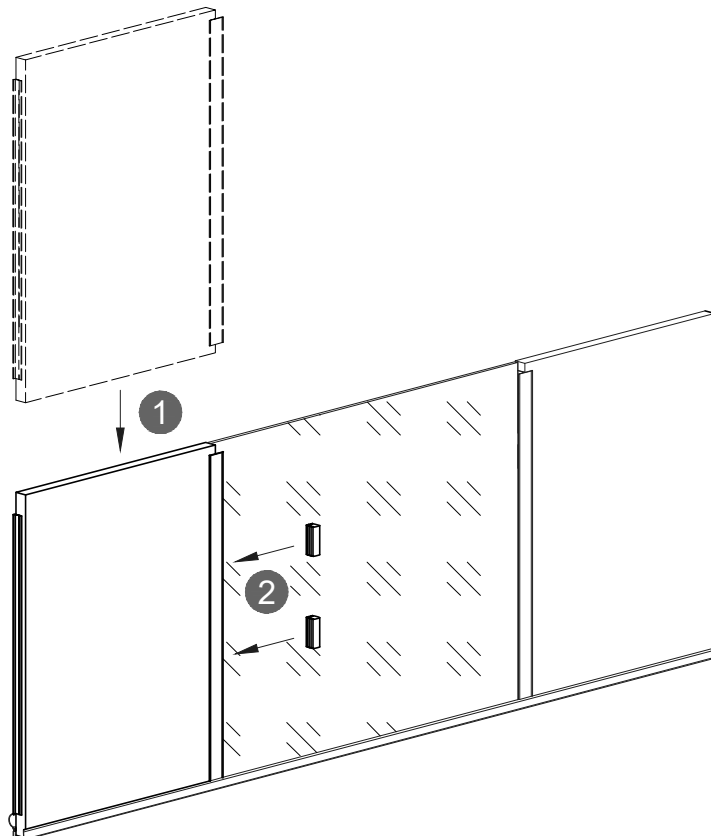
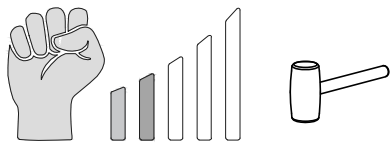


4b



<i>D,Z[mm]</i>	<300	<600	<900	<1200	<1500	<2100	<2400
<i>n[pcs]</i>	2	3	4	5	6	7	8

5b



6b

