



x1



x2



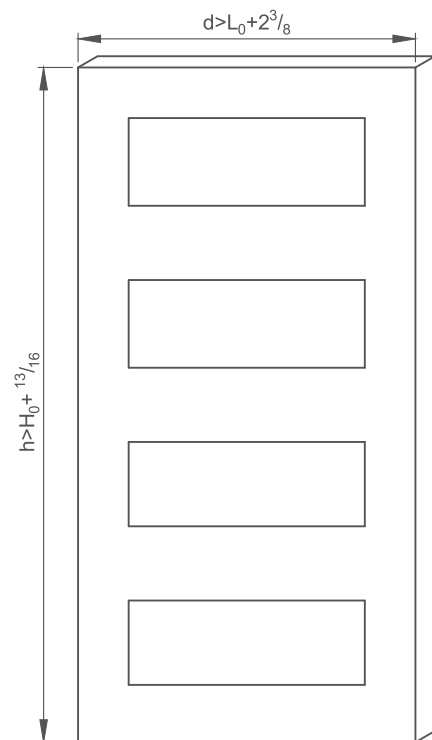
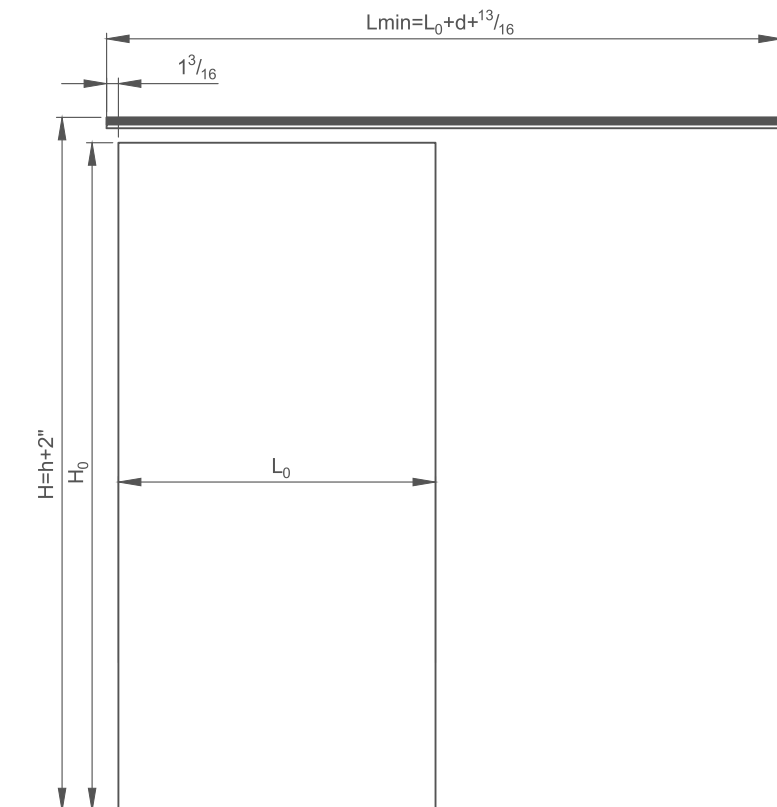
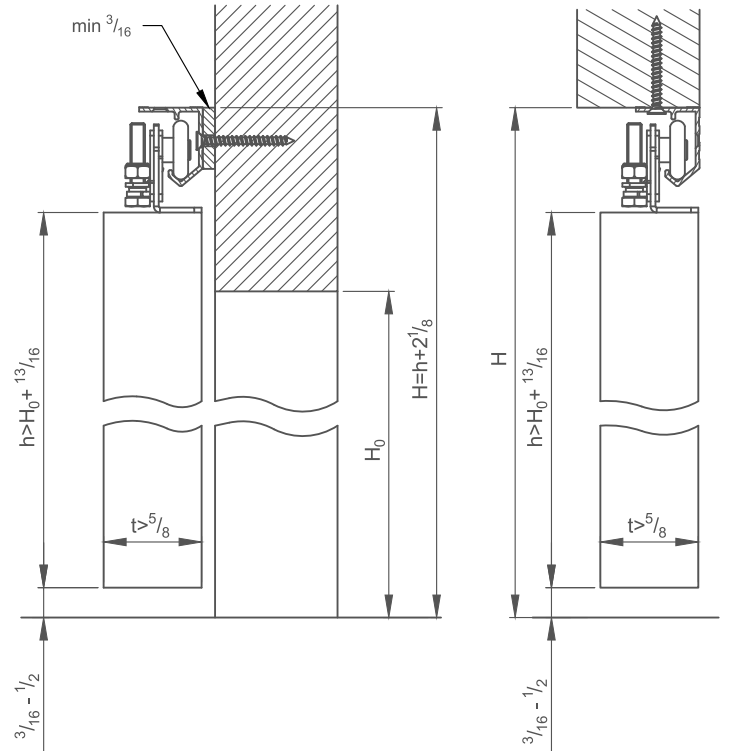
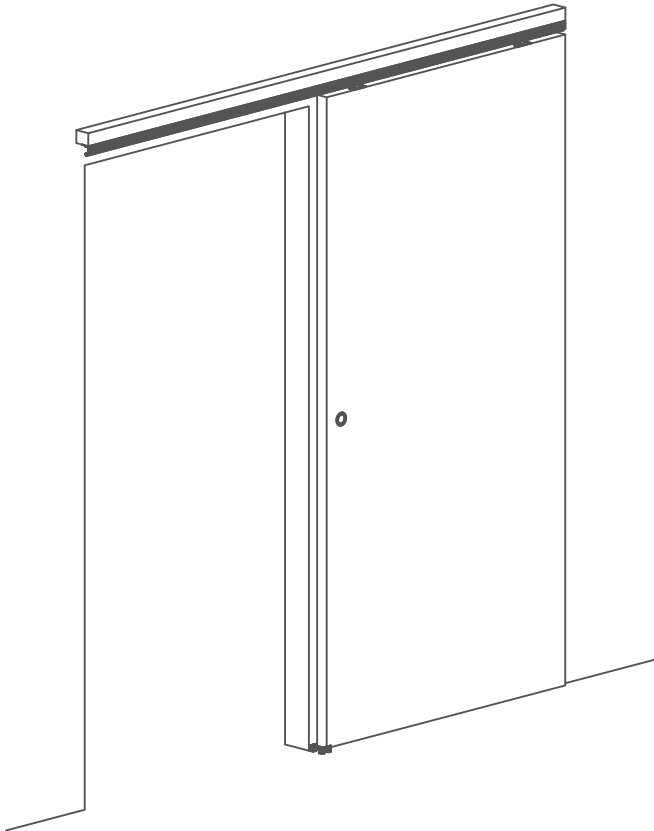
x2

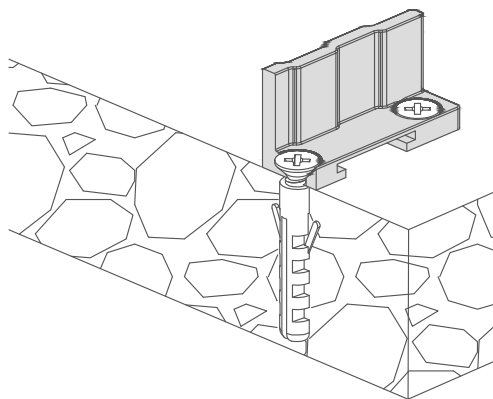
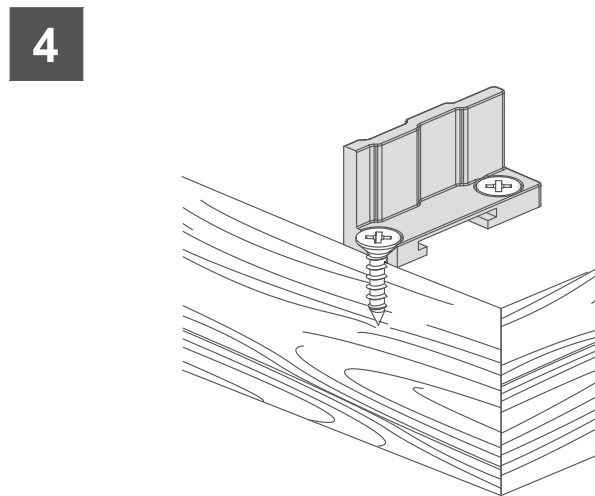
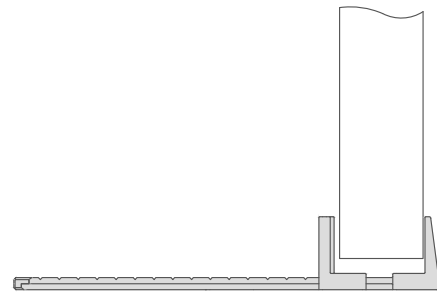
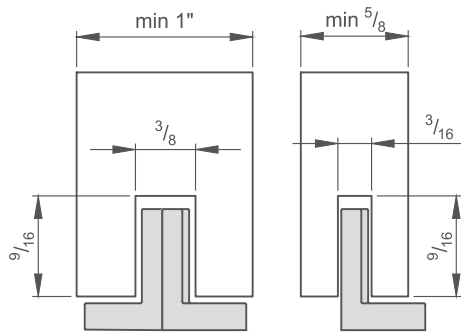
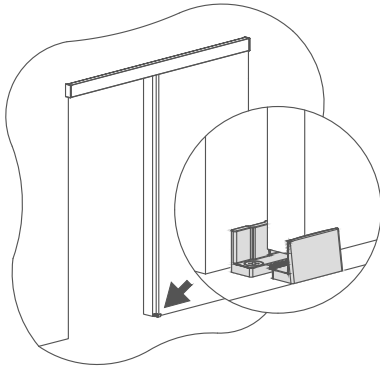
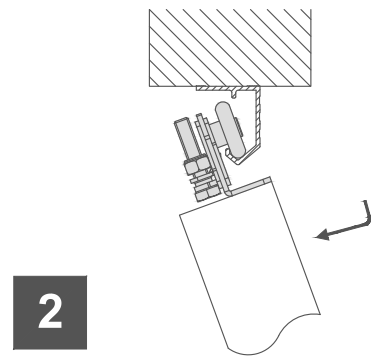
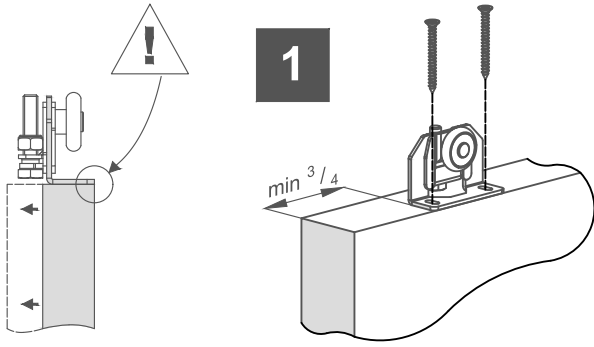


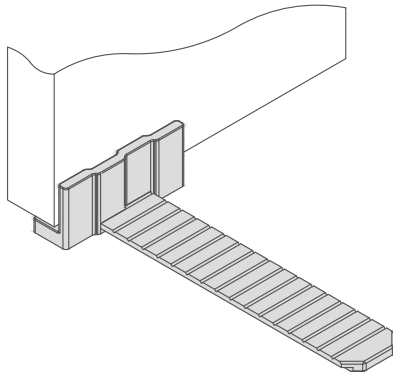
x1



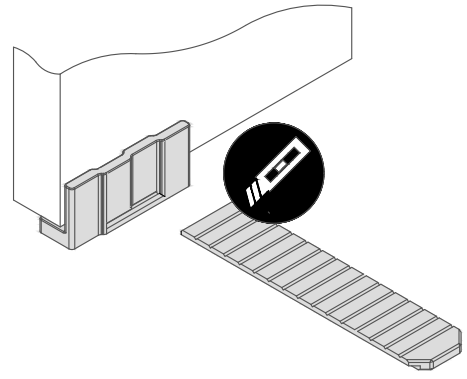
66  
 lb







5



6

