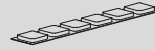


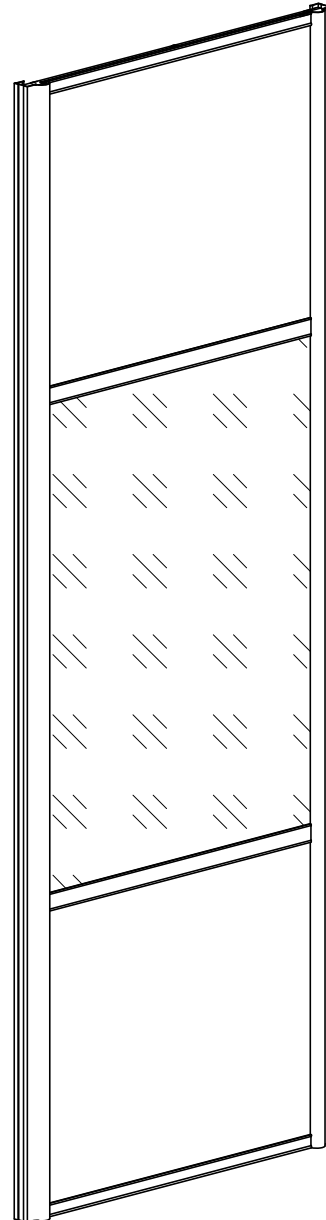
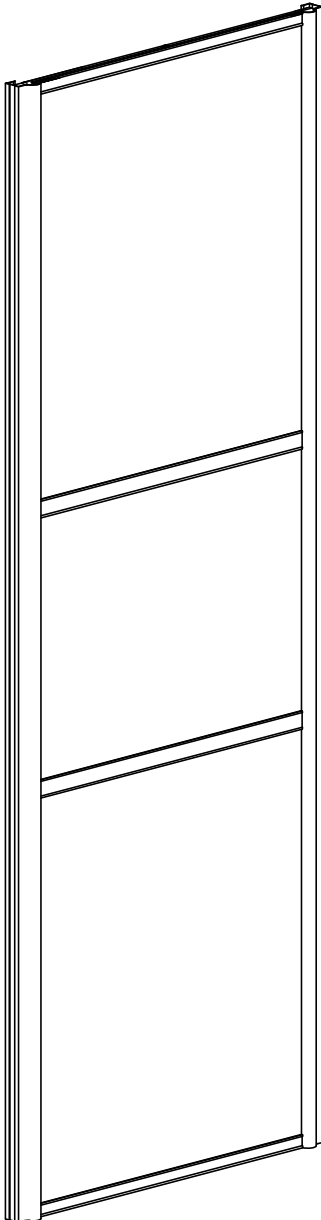
x1

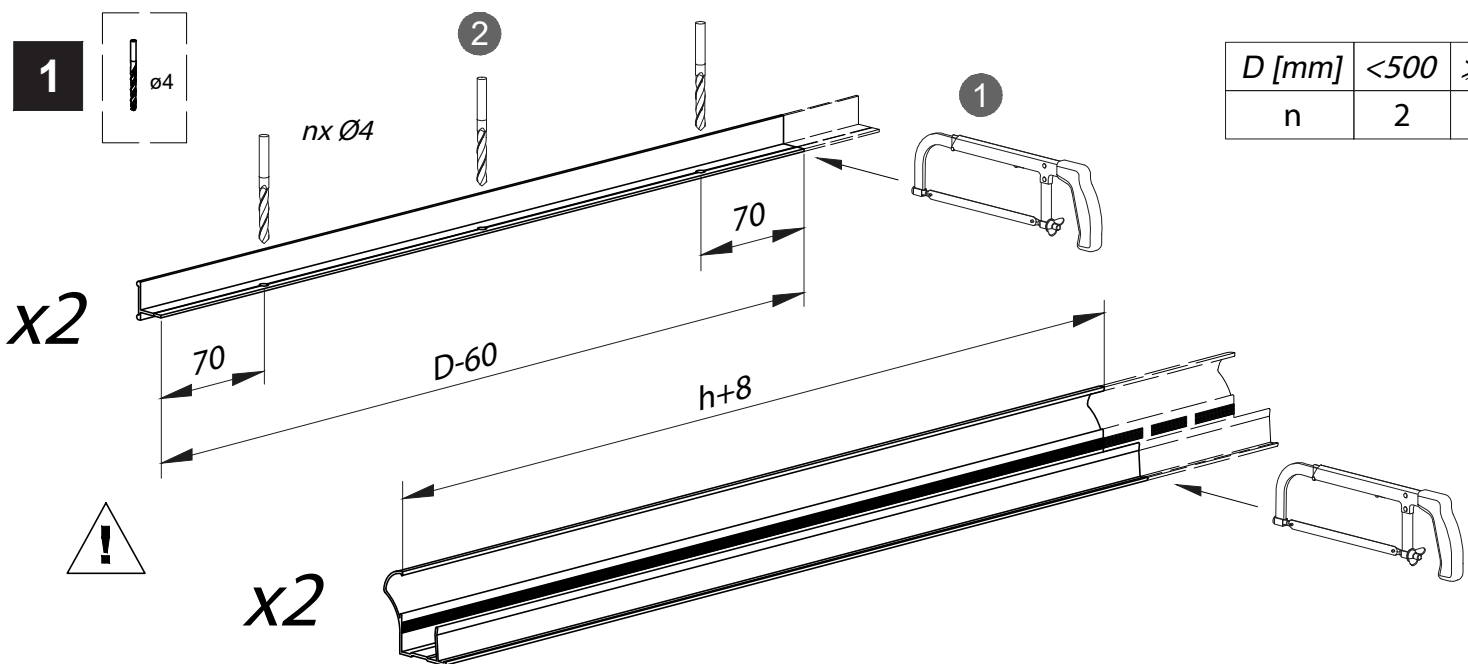
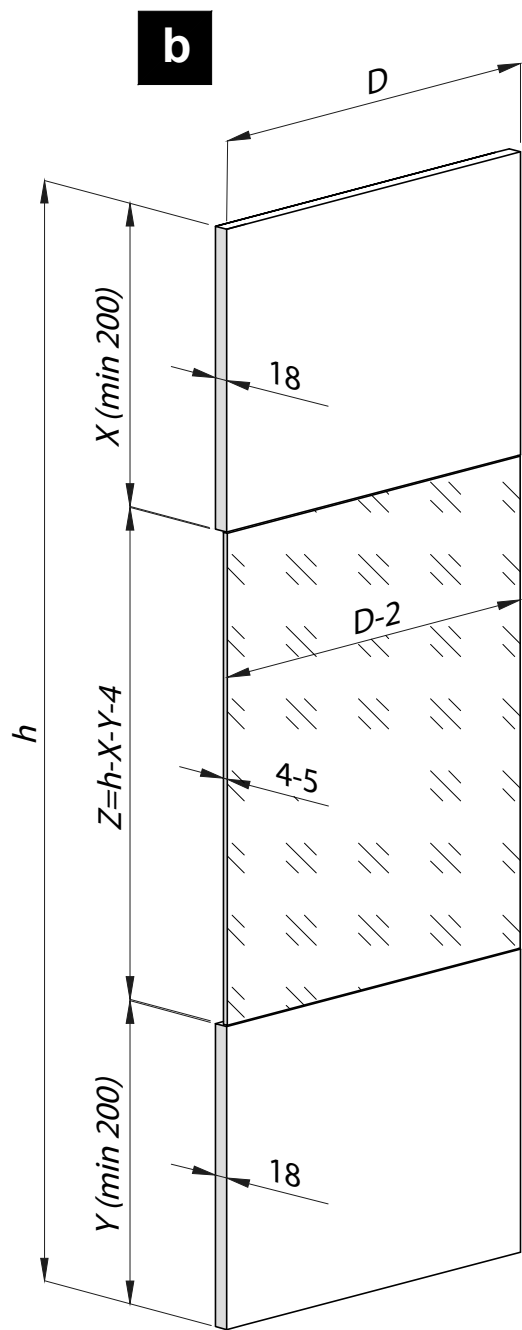
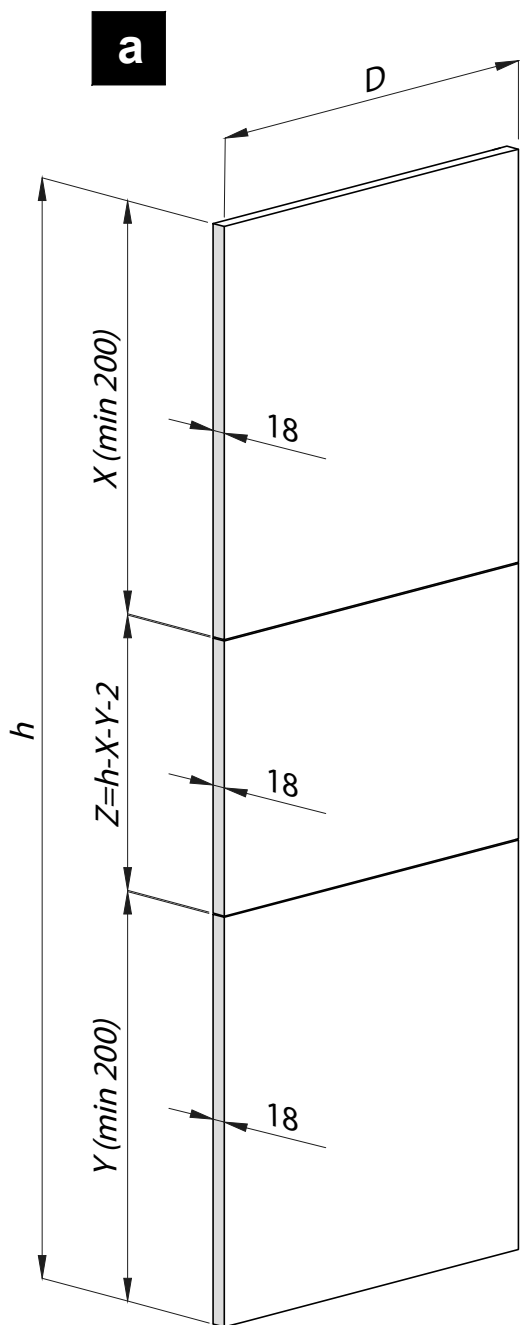


x20

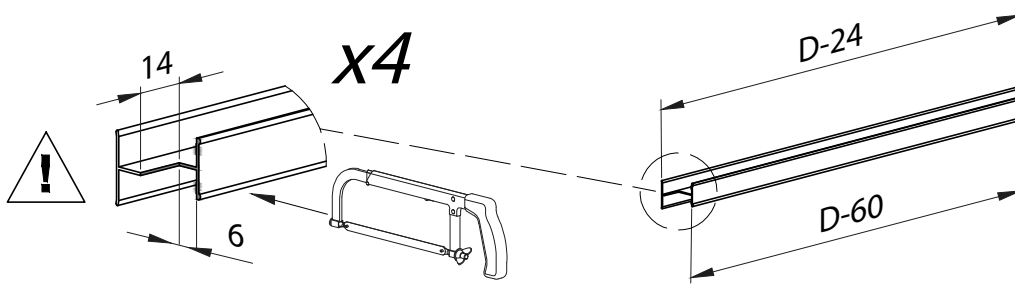


x2

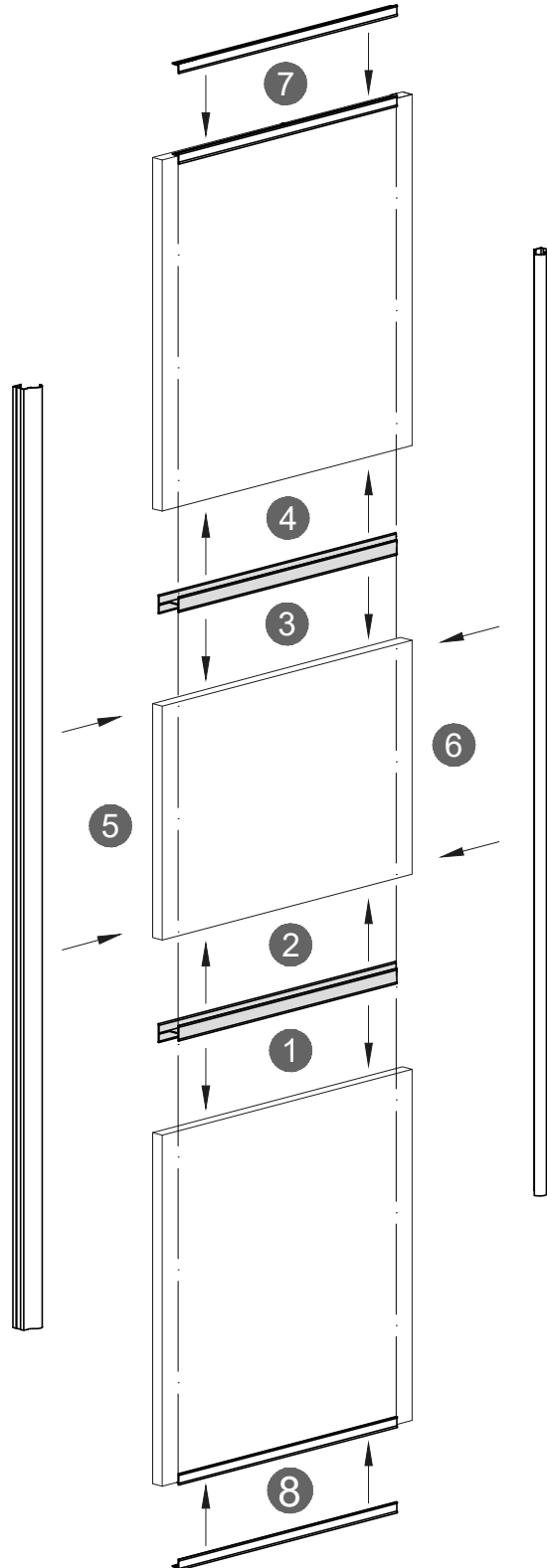
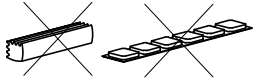




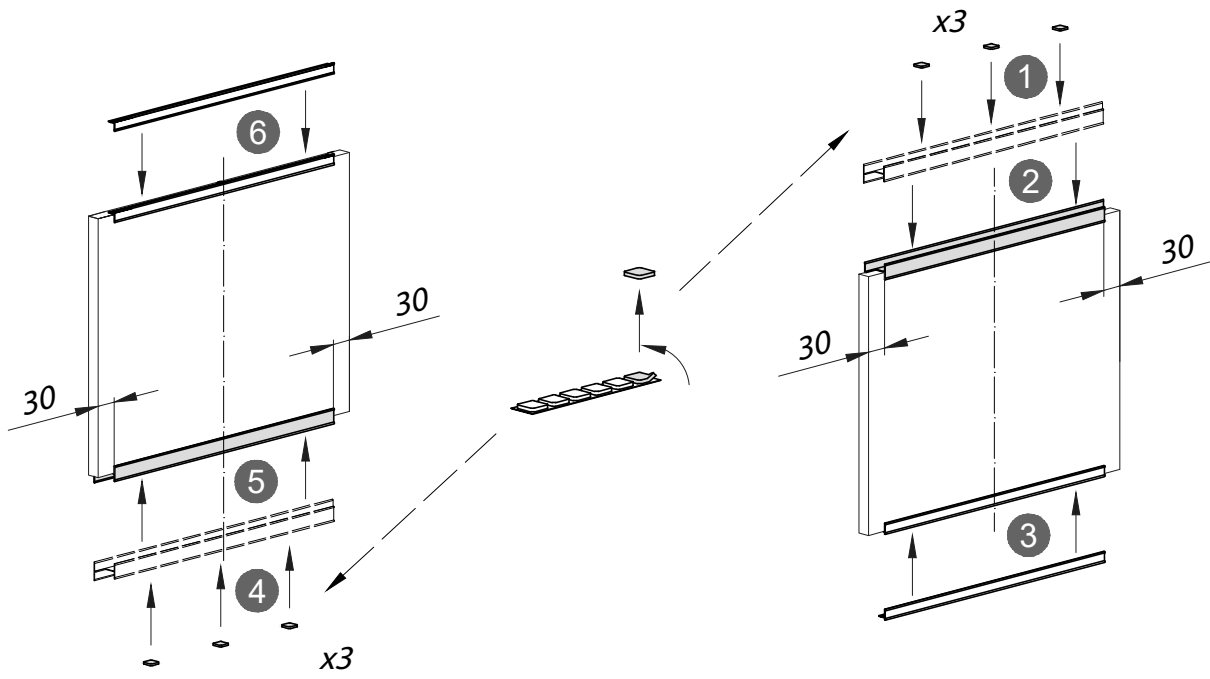
$D$ [mm]	<500	≥500
$n$	2	3



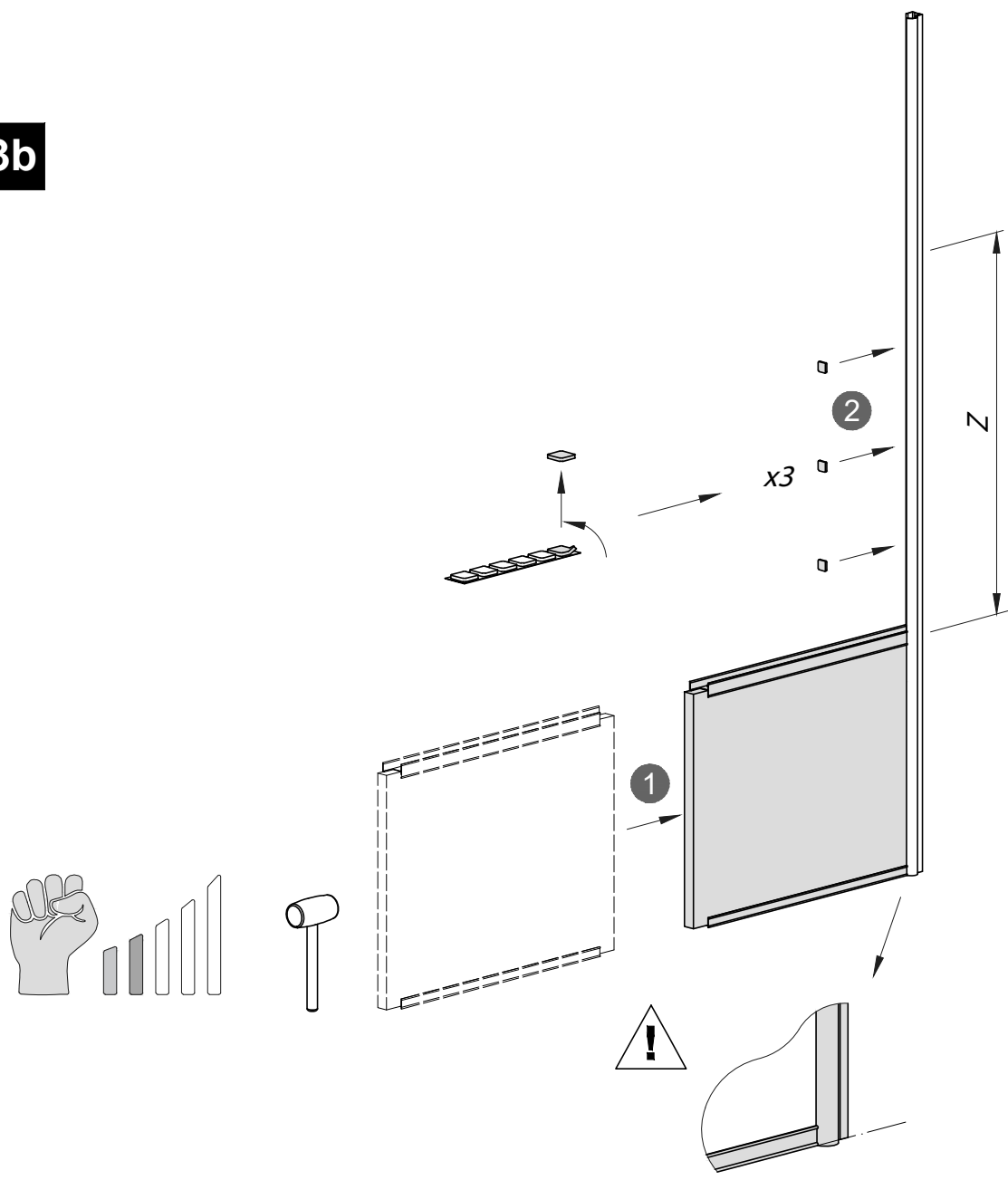
**2a**



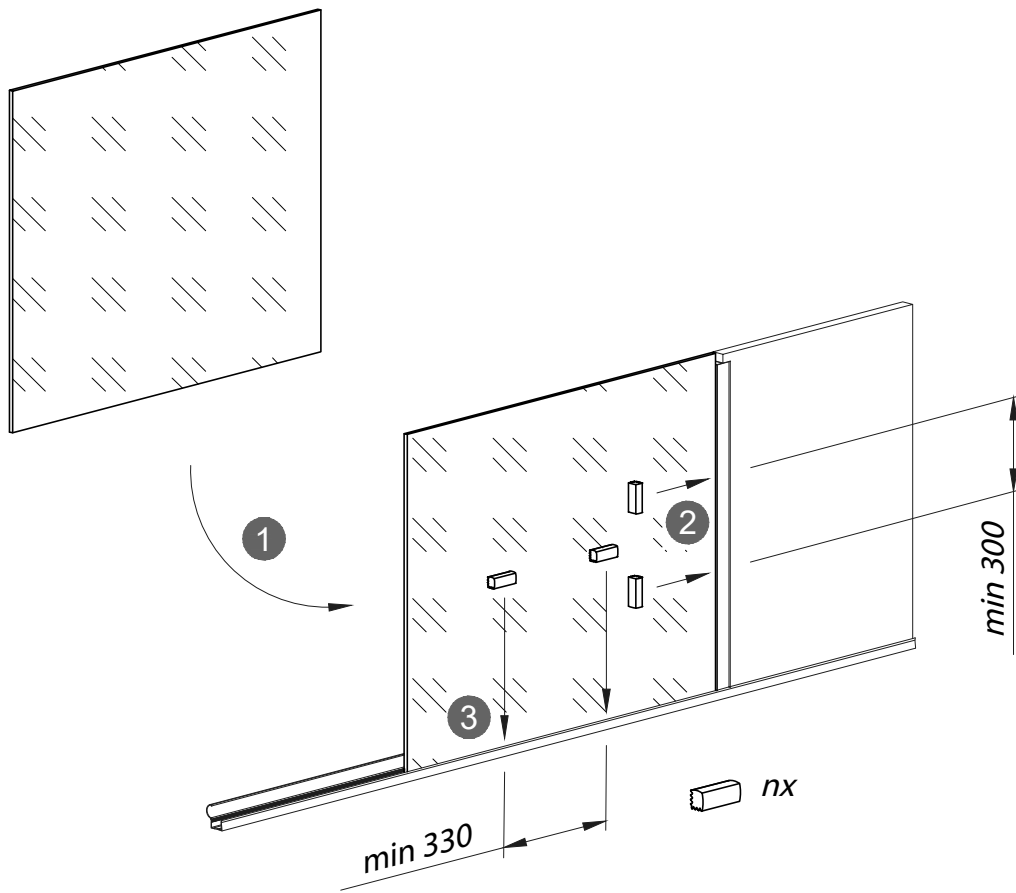
2b



3b

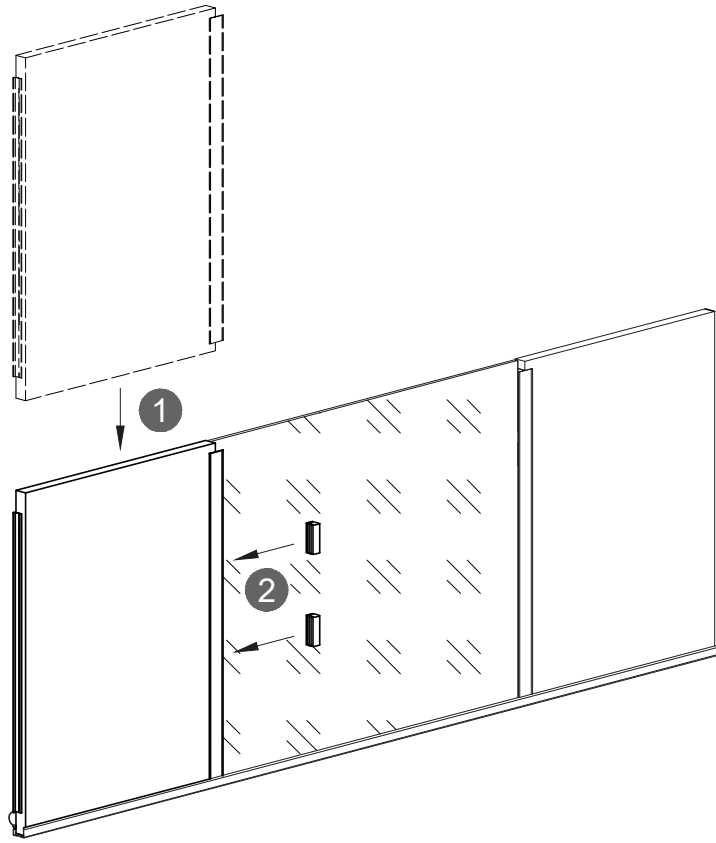
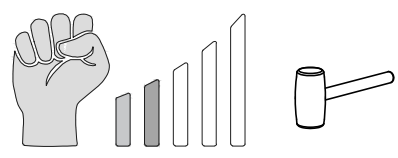


4b



D,Z [mm]	<300	<600	<900	<1200	<1500	<2100	<2400
n	2	3	4	5	6	7	8

5b



6b

