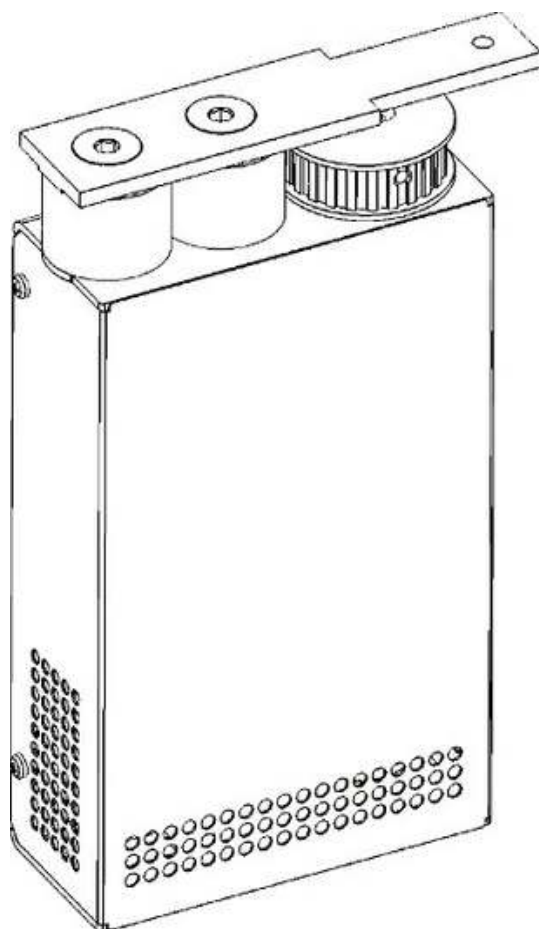




# INSTRUKCJA INSTALACJI

## ZESTAW Z NAPĘDEM DO DRZWI WEWNĘTRZNYCH

# SLID'UP M300



WERSJA 1-13 PL

[www.slidup.net](http://www.slidup.net)



## CERTYFIKAT GWARANCJI – OSTRZEŻENIE

**Ważne instrukcje dotyczące bezpieczeństwa. Dla bezpieczeństwa osób należy przestrzegać poniższych instrukcji.**

**Należy zachować niniejsze instrukcje.**

Ten napęd jest przeznaczony wyłącznie do otwierania i zamykania wewnętrznych drzwi przesuwnych. Wszelkie inne zastosowania, wykraczające poza zakres niniejszej instrukcji, są niezgodne z przeznaczeniem produktu. Producent ani dostawca nie ponoszą odpowiedzialności za szkody wynikające z takiego zastosowania. Użytkownik ponosi wyłączną odpowiedzialność oraz ryzyko związane z nieprawidłowym użytkowaniem produktu.

Napęd powinien być uruchamiany wyłącznie przez osoby świadome zagrożeń związanych z prądem elektrycznym oraz posiadające kwalifikacje wymagane do wykonywania prac przy instalacjach domowych, zgodnie z obowiązującymi przepisami i zasadami sztuki.

Należy bezwzględnie przestrzegać wszystkich instrukcji, ponieważ nieprawidłowa instalacja może spowodować obrażenia.

Należy postępować zgodnie z etapami montażu oraz instrukcją obsługi, z uwzględnieniem zasad bezpieczeństwa. Przed instalacją napędu należy sprawdzić, czy element napędzany jest w dobrym stanie technicznym, a także zweryfikować kompletność zestawu oraz nośność konstrukcji, która będzie podtrzymywać produkt.

Instalacja elektryczna musi być wykonana zgodnie z obowiązującymi normami krajowymi. Sieć elektryczna musi być zgodna z wymaganiami produktu (napięcie i częstotliwość podane na urządzeniu). Nie należy podłączać urządzenia bez uprzedniego upewnienia się, że obwód sterujący jest odłączony od zasilania.

Należy regularnie kontrolować instalację pod kątem oznak zużycia lub uszkodzeń. Nie wolno używać urządzenia, jeśli wymaga ono naprawy lub regulacji.

Podczas czyszczenia oraz wykonywania czynności konserwacyjnych i serwisowych należy odłączyć zasilanie.

Nie wolno wprowadzać żadnych zmian ani montować dodatkowych elementów w urządzeniu, które mogłyby wpłynąć na bezpieczeństwo, bez pisemnej zgody firmy MANTION SMT.

Za nieprzestrzeganie powyższych zasad bezpieczeństwa oraz wynikające z tego szkody odpowiedzialność ponosi wyłącznie użytkownik.

Produkt należy przechowywać w zamkniętym, suchym miejscu, w temperaturze od 0°C do +50°C.

Podczas montażu instalator musi uwzględnić przepisy dotyczące zapobiegania wypadkom oraz normy obowiązujące w danym kraju.

Instalator powinien również sprawdzić, czy zalecany zakres temperatur pracy urządzenia jest odpowiedni dla miejsca jego instalacji.

Nie zanurzać produktu w wodzie ani nie spryskiwać go wodą.

Nie wrzucać produktu do ognia ani nie wystawiać go na działanie płomieni lub innych źródeł ciepła. Do czyszczenia nie używać środków chemicznych ani agresywnych detergentów.

Opakowań nie należy wyrzucać do środowiska naturalnego – należy je utylizować zgodnie z obowiązującymi przepisami krajowymi.

Produkty, urządzenia oraz dokumentację należy przechowywać w miejscu niedostępnym dla dzieci.

Nie wolno pozwalać dzieciom na zabawę urządzeniami sterującymi. Piloty i inne urządzenia zdalnego sterowania należy przechowywać poza zasięgiem dzieci.

Urządzenie może być używane przez dzieci w wieku co najmniej 8 lat oraz przez osoby o ograniczonych zdolnościach fizycznych, sensorycznych lub umysłowych, a także przez osoby nieposiadające odpowiedniego doświadczenia lub wiedzy, pod warunkiem że znajdują się pod nadzorem lub zostały poinstruowane w zakresie bezpiecznego użytkowania urządzenia oraz rozumieją związane z tym zagrożenia.

Dzieci nie powinny bawić się urządzeniem. Czyszczenie oraz konserwacja wykonywana przez użytkownika nie mogą być przeprowadzane przez dzieci bez nadzoru.

Producent ani dostawca nie ponoszą odpowiedzialności za szkody wynikające z użytkowania produktu niezgodnego z jego przeznaczeniem. W przypadku wymiany należy stosować wyłącznie produkty firmy MANTION SMT lub produkty przez nią zalecane.

## **WARUNKI OBOWIĄZYWANIA GWARANCJI**

Produkty wyprodukowane przez MANTION SMT są objęte gwarancją przez okres 2 (dwóch) lat od daty dostawy.

Gwarancja, według uznania firmy MANTION SMT, ogranicza się do naprawy lub wymiany produktów uznanych przez MANTION SMT za wadliwe, pod warunkiem że:

1. Po uzyskaniu pisemnej zgody firmy MANTION SMT na zwrot produktu należy go niezwłocznie odesłać do firmy MANTION SMT wraz ze szczegółowym opisem usterki oraz kopią faktury instalatora lub dystrybutora, wskazującą datę instalacji.

2. Produkty muszą być przechowywane, instalowane, konserwowane i użytkowane zgodnie z instrukcjami oraz specyfikacjami firmy MANTION SMT.

Gwarancja jest ściśle ograniczona do postanowień niniejszego artykułu i wyłącza wszelkie inne gwarancje oraz odpowiedzialność, w tym za utratę zysków lub szkody wynikające bezpośrednio lub pośrednio ze sprzedaży lub użytkowania produktów.

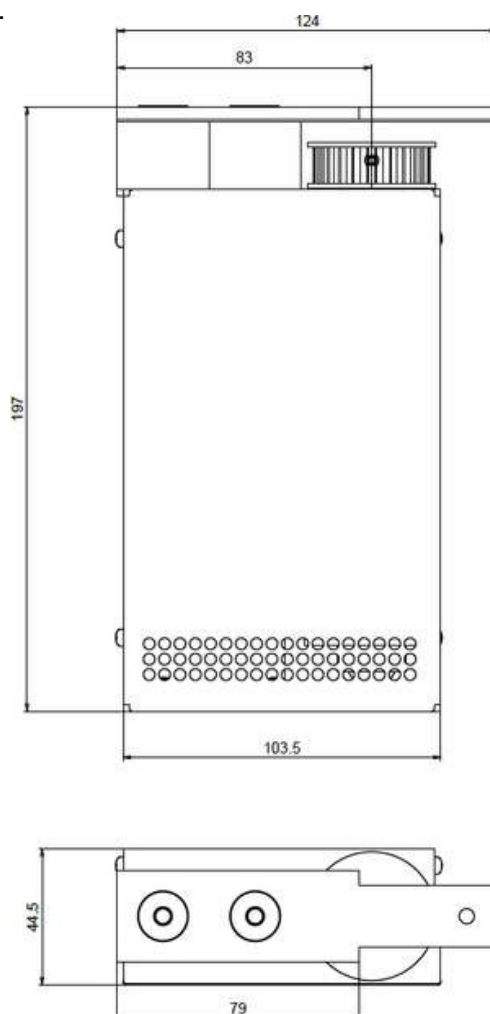
Odpowiedzialność firmy MANTION SMT w żadnym przypadku nie obejmuje innych elementów niż sam napęd. Gwarancja nie ma zastosowania w przypadku przepięć lub zwarć spowodowanych m.in. błędami podłączenia lub warunkami atmosferycznymi (np. uderzeniem pioruna). Nie obejmuje również normalnego zużycia eksploatacyjnego.

## Dane techniczne


Produkt ten umożliwia automatyczne otwieranie i zamykanie drzwi przesuwnych (1 lub 2 drzwi). Jest przeznaczony do użytku domowego lub profesjonalnego.

<b>Maksymalna waga na drzwi</b>	<b>Drzwi pojedyncze 80 kg</b> <b>Drzwi podwójne 2x50 kg</b>
<b>Minimalna/maksymalna szerokość drzwi</b>	<b>500 mm / 2000 mm*</b>
<b>Maksymalny zakres przesuwu</b>	<b>6000 mm*</b>
<b>Napięcie zasilania</b>	<b>24 V DC</b>
<b>Pobór mocy</b>	<b>75 W maks.</b>
<b>Zabezpieczenie - wewnętrzny bezpiecznik</b>	<b>2,5 A (T)</b>
<b>Zalecane zabezpieczenie zewnętrzne</b>	<b>Wyłącznik nadprądowy magnetyczno-termiczny 4A, charakterystyka C lub równoważny</b>
<b>Częstotliwość radiowa</b>	<b>433,92 MHz</b>
<b>Wejścia / wyjścia</b>	<b>2E / 1S (24 V DC - 2 A)</b>
<b>Maksymalna prędkość otwierania drzwi</b>	<b>~350 mm/s</b>
<b>Temperatura użytkowania</b>	<b>-10 / +60 °C</b>
<b>Stopień ochrony</b>	<b>IP20</b>

\* inne wymiary po konsultacji.



## Zawartość zestawu

	
<p>Zespół motoreduktora + zestaw śrub montażowych</p>	<p>Elektroniczna płytką sterująca</p>
	
<p>Puszka rozgałęźna</p>	<p>Kabel RJ45 L = 3 m</p>

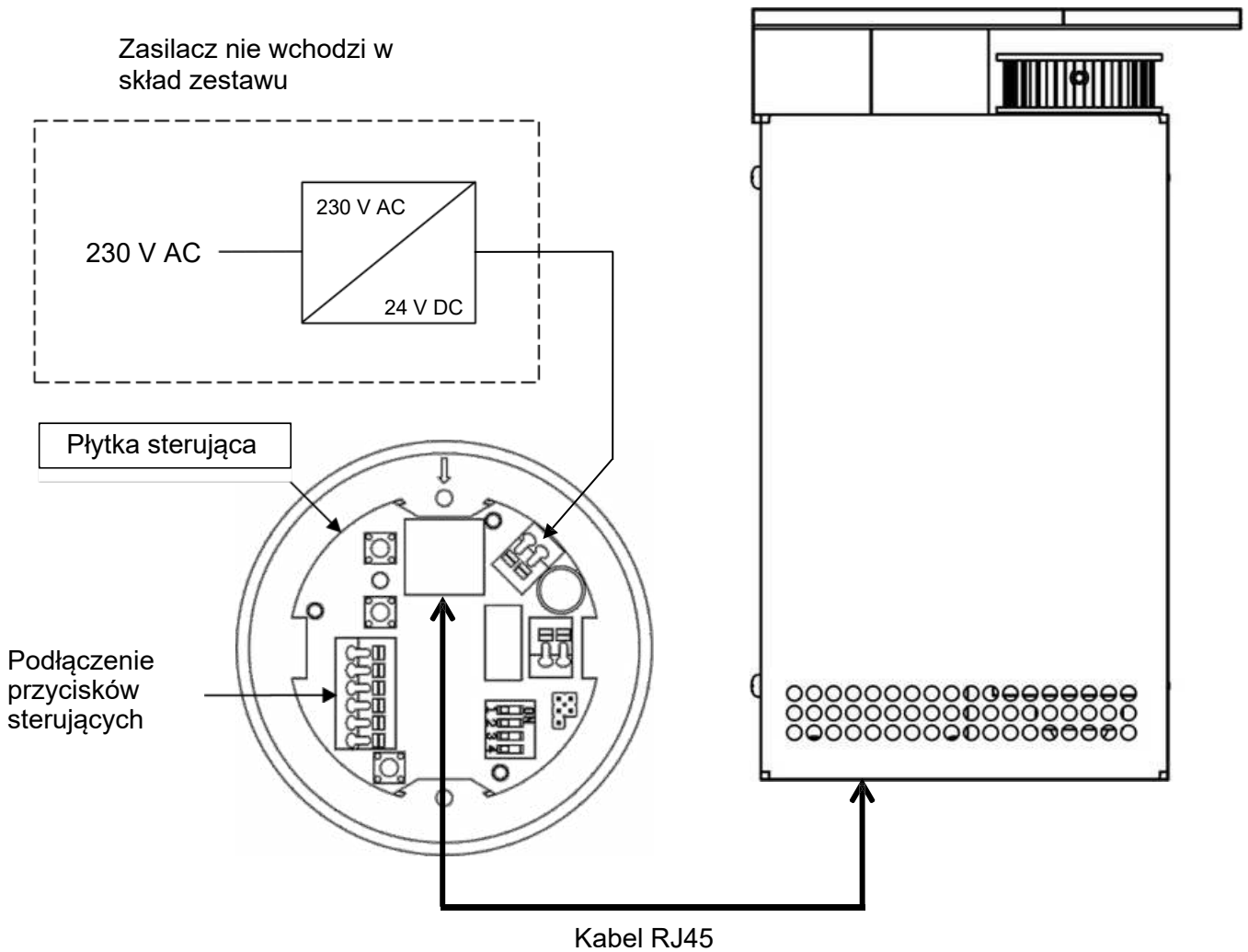
# Sposób podłączenia



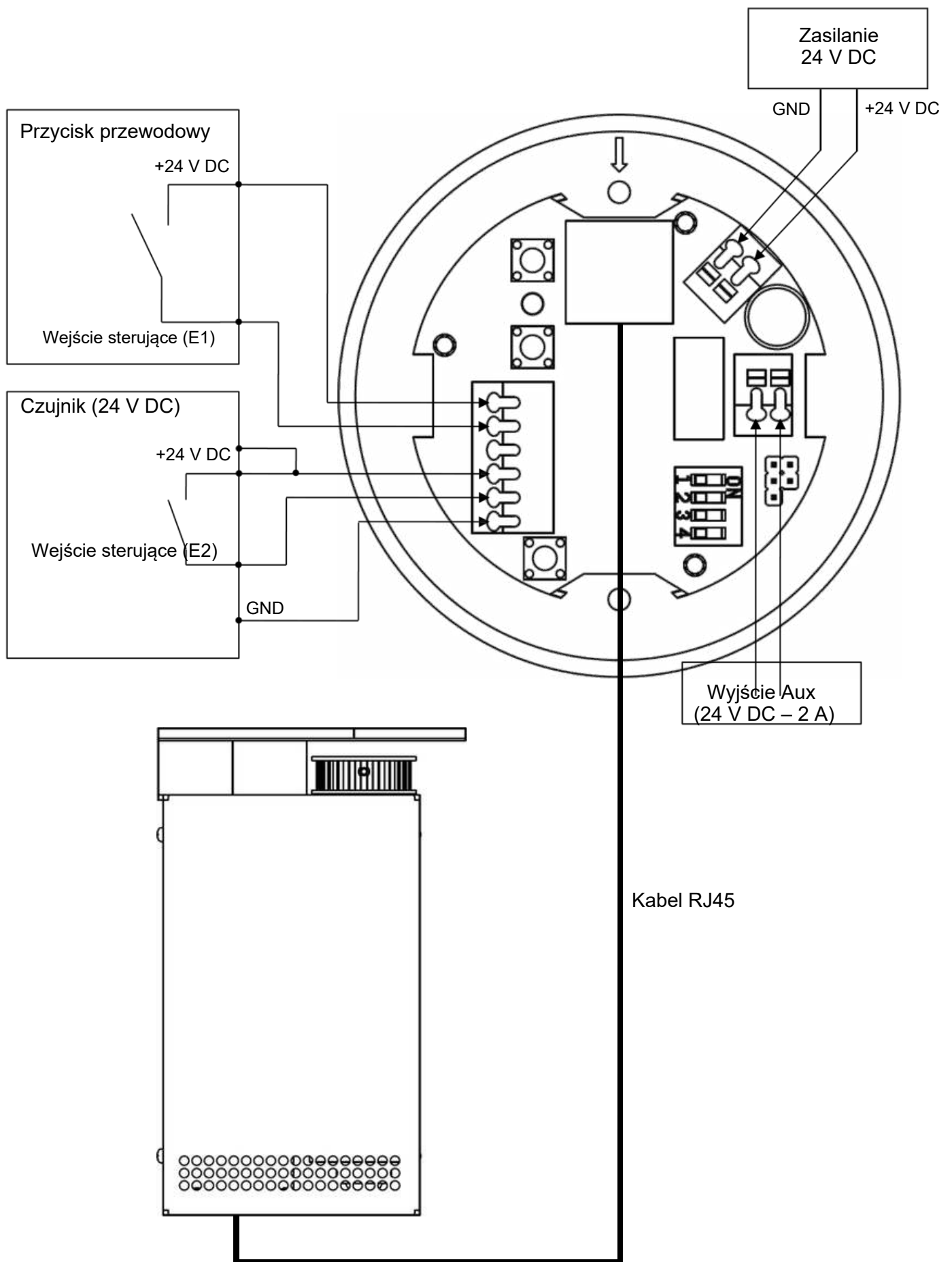
## Uwaga dotycząca bezpieczeństwa:

- Instalacja elektryczna musi być wykonana zgodnie z obowiązującymi normami krajowymi, a także zgodnie z wszystkimi wymogami przewidzianymi przez prawo i/lub wszelkimi obowiązującymi wymogami przewidzianymi w tym zakresie.
- Podłączenie elektryczne należy wykonać przy wyłączonym zasilaniu: nie podłączać zasilania przed zakończeniem wszystkich czynności montażowych.
- Zastosowane zasilanie 230 V AC-24 V DC musi być zgodne z obowiązującymi normami. Nie należy używać kabla RJ45 innego niż dostarczony w zestawie, ponieważ może to spowodować uszkodzenie produktu.

## Schemat zasadniczy:



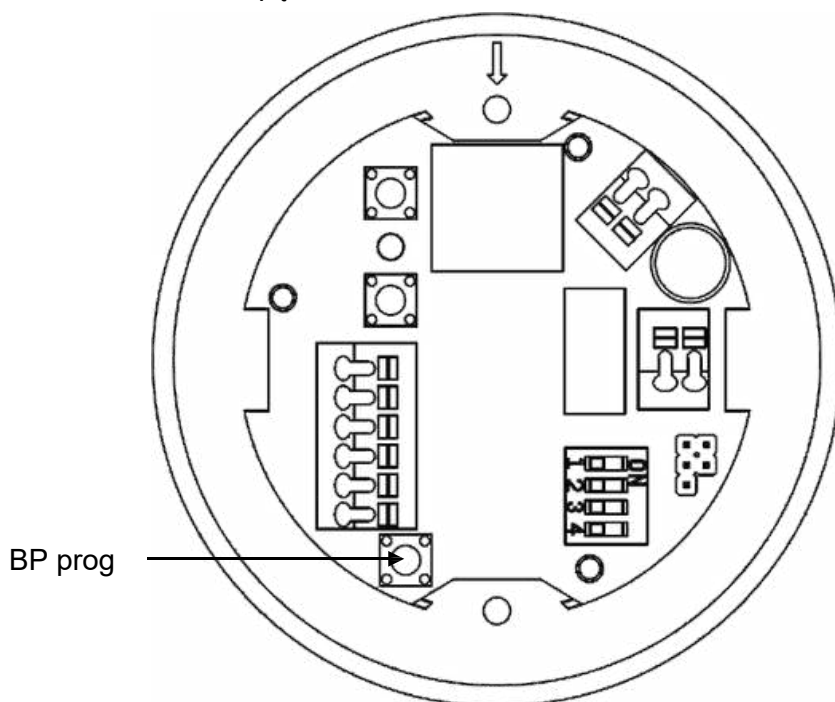
## Podłączenie płytki sterującej



Przyciski należy zawsze podłączać do E1, a radary do E2.

# Uruchomienie

Przed uruchomieniem produktu należy upewnić się, że drzwi można obsługiwać ręcznie bez nadmiernego wysiłku. Nieprawidłowy montaż związany z niewłaściwym ustawieniem drzwi lub znacznym tarcieniem może zakłócić prawidłowe działanie napędu.



## Kalibracja ograniczników:

Produkt jest wyposażony w przycisk programowania (BP prog), który pozwala określić skok każdej bramy. Napęd nie będzie działał, dopóki nie zostanie przeprowadzone programowanie.

Sposób działania:

- 1) Ustaw wszystkie przełączniki w pozycji OFF.
- 2) Włącz zasilanie systemu.
- 3) Jeśli zdecydowałeś się na produkt radiowy, zapoznaj się z sekcją dotyczącą parowania nadajnika radiowego.
- 4) Aby rozpocząć cykl kalibracji, naciśnij przycisk PROG:
  - Pierwszy cykl: zamknięcie – otwarcie – zamknięcie przy niskiej prędkości
  - Drugi cykl: otwarcie – zamknięcie przy normalnej prędkości pracy

Uwaga: Jeśli po zakończeniu cyklu kalibracji drzwi znajdują się w pozycji otwartej zamiast zamkniętej, ustaw przełącznik 3 w pozycji ON i ponownie przeprowadź cykl kalibracji.



## Działanie w trybie automatycznym (PRZEŁĄCZNIK 1 W POZYCJI OFF)

Naciśnięcie przycisku sterującego.	Drzwi otwierają się. Automatyczne zamknięcie drzwi po kilku sekundach (domyślnie 4 s).
Naciśnięcie przycisku podczas otwierania.	Drzwi zamykają się.
Naciśnięcie przycisku sterującego przy otwartych drzwiach.	Drzwi pozostają otwarte.
Naciśnięcie przycisku podczas zamykania.	Drzwi otwierają się.

## Działanie w trybie ręcznym (SWITCH 1 ON)

Uwaga: W tym trybie przyciski muszą być podłączone do wejścia E1. Wejście E2 nie może być używane.

Naciśnięcie przycisku sterującego.	Drzwi otwierają się i pozostają w pozycji otwartej.
Naciśnięcie przycisku podczas otwierania.	Drzwi zamykają się.
Naciśnięcie przycisku sterującego przy otwartych drzwiach.	Drzwi zamykają się.
Naciśnięcie przycisku podczas zamykania.	Drzwi otwierają się.

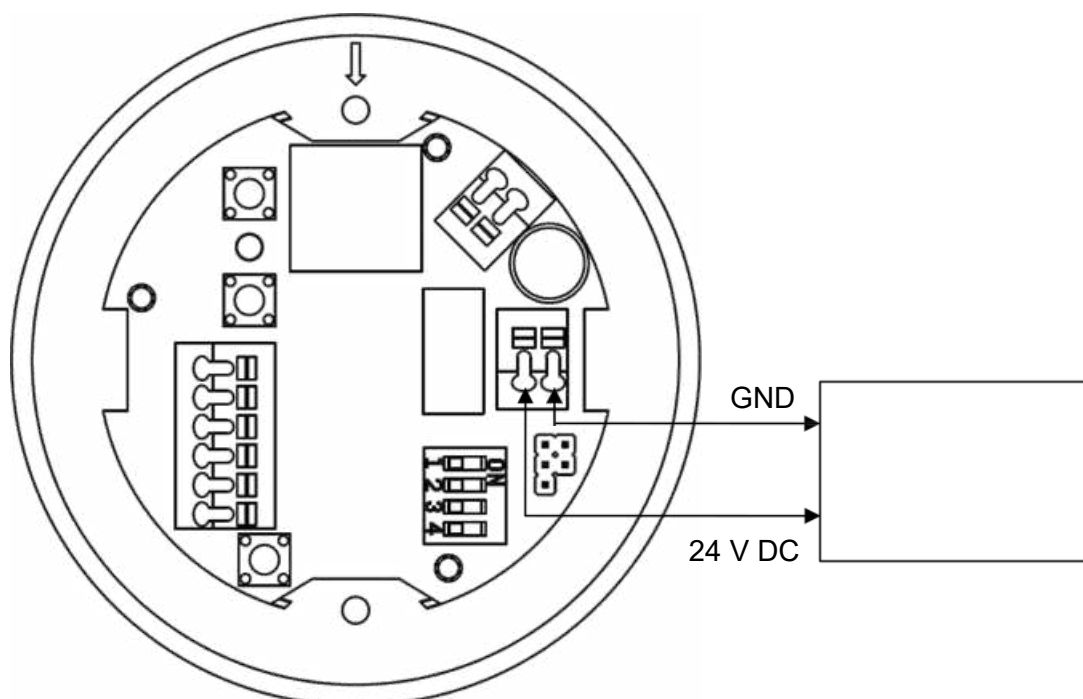
W przypadku napotkania przeszkody podczas zamykania drzwi otwierają się.

W przypadku napotkania przeszkody podczas otwierania drzwi zatrzymują się w obecnym położeniu.

## Wyjście pomocnicze

Wyjście pomocnicze jest aktywne, gdy drzwi są zamknięte. Umożliwia np. sterowanie mechanizmem ryglującym.

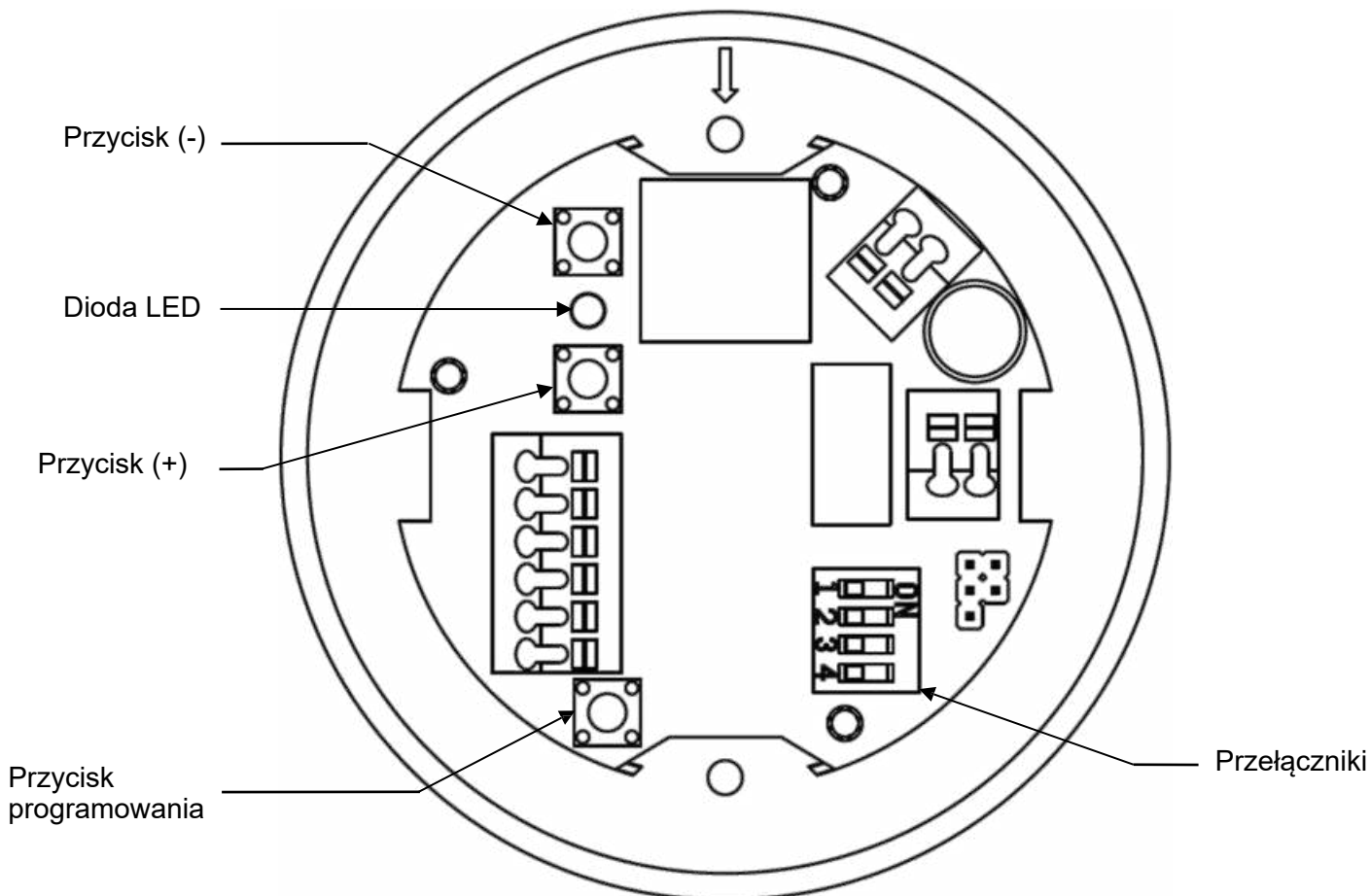
Po wykonaniu polecenia otwarcia drzwi wyjście przestaje być aktywne.



# Ustawienia parametrów

Za pomocą przełączników i przycisków można regulować kilka parametrów:

- **Spowolnienie:** możliwość zmiany poziomu spowolnienia systemu.
- **Prędkość krańcowa:** możliwość regulacji prędkości przy końcu ruchu.
- **Prędkość otwierania:** możliwość zmiany szybkości otwierania.
- **Opóźnienie:** w trybie automatycznym istnieje możliwość zmiany wartości opóźnienia przed zamknięciem drzwi, od 1 do 10 s.



## Korzystanie z przełączników

PRZEŁĄCZNIK	WYŁ	ON
1	Tryb automatyczny: automatyczne zamykanie drzwi.	Tryb ręczny: otwieranie i zamykanie drzwi na polecenie.
2	Regulacja prędkości końcowej i hamowania.	Regulacja prędkości otwierania i opóźnienia.
3	Odwroćcie kierunku obrotów silnika.	
4	Nie używane.	

Aby dostosować parametry „hamowanie”, „prędkość końcowa”, „prędkość otwierania” i „opóźnienie”, należy postępować w następujący sposób - wg kolejności w krokach:

### **Spowolnienie:**

1. Ustawić przełącznik 2 w pozycji OFF.
2. Naciśnąć przycisk (-) aby rozpocząć zmianę.  
*Dioda LED miga tyle razy, ile wynosi wcześniej zapisana wartość.*
3. Zwiększ prędkość za pomocą przycisku (+) lub zmniejsz za pomocą przycisku (-).  
*Dioda LED miga tyle razy, ile wynosi zmieniona wartość.*
4. Naciśnij przycisk BP prog, aby potwierdzić zmianę.

Zalecane ustawienie dla maksymalnej prędkości otwierania:

- 8 dla drzwi o masie 80 kg
- 5 dla drzwi o masie 40 kg
- 2 dla drzwi o masie 10 kg

### **Prędkość końcowa:**

1. Ustawić przełącznik 2 w pozycji OFF.
2. Naciśnij przycisk (+), aby rozpocząć zmianę.  
*Dioda LED miga tyle razy, ile wynosi wcześniej zapisana wartość.*
3. Zwiększyć prędkość za pomocą przycisku (+) lub zmniejszyć za pomocą przycisku (-).  
*Dioda LED miga tyle razy, ile wynosi zmieniona wartość.*
4. Naciśnij przycisk BP prog, aby potwierdzić zmianę.

### **Prędkość otwierania:**

1. Ustawić przełącznik 2 w pozycji ON.
2. Naciśnij przycisk (+), aby rozpocząć zmianę.  
*Dioda LED miga tyle razy, ile wynosi wcześniej zapisana wartość.*
3. Zwiększyć prędkość za pomocą przycisku (+) lub zmniejszyć za pomocą przycisku (-).  
*Dioda LED miga tyle razy, ile wynosi zmieniona wartość.*
4. Naciśnij przycisk BP prog, aby potwierdzić zmianę.

### **Opóźnienie:**

1. Ustawić przełącznik 2 w pozycji ON.
2. Naciśnij przycisk (-) aby rozpocząć zmianę.  
*Dioda LED miga tyle razy, ile wynosi wcześniej zapisana wartość.*
3. Zwiększyć prędkość za pomocą przycisku (+) lub zmniejszyć za pomocą przycisku (-).  
*Dioda LED miga tyle razy, ile wynosi zmieniona wartość.*
4. Naciśnij przycisk BP prog, aby potwierdzić zmianę.

### **Przywrócenie ustawień fabrycznych:**

1. Długie naciśnięcie przycisku programowania, około 5 sekund.  
*Dioda LED świeci się światłem ciągłym.*
2. Ponownie naciśnięcie długo przycisk programowania, około 5 sekund.  
*Dioda LED gaśnie, a następnie zaczyna szybko migać: parametry, które można regulować, są resetowane do wartości domyślnych.*

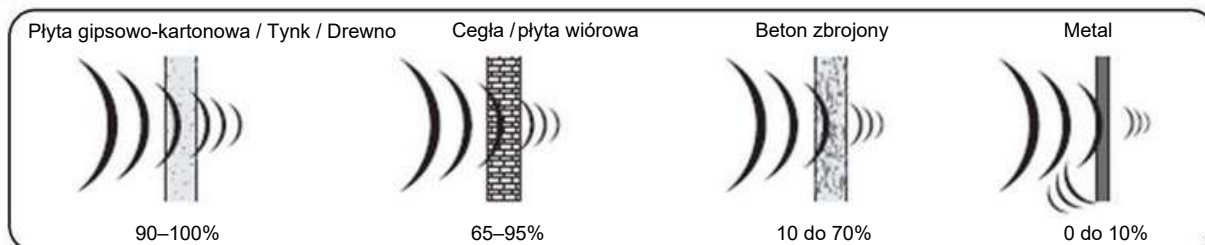
# Parowanie nadajnika bezprzewodowego

## 1 – Specyfikacja techniczna:

Częstotliwość: 433,92 MHz

Zasięg nadajników: około 70 m w terenie otwartym\*

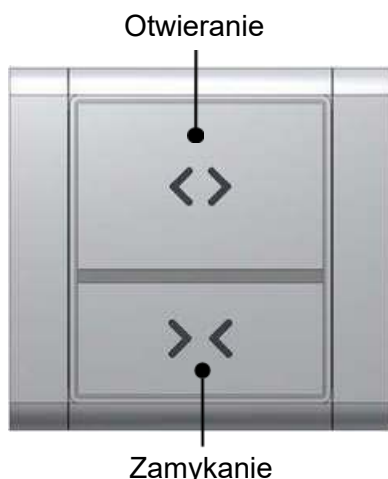
Prawidłowe rozprzestrzenianie się fal radiowych zależy od charakteru środowiska, przez które przechodzą. W zależności od rodzaju konstrukcji, zasięg fal radiowych będzie większy lub mniejszy:



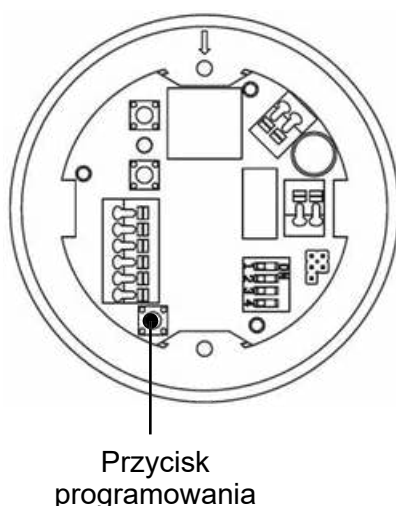
W przypadku słabego odbioru należy użyć wzmacniacza sygnału radiowego. Nr ref.: C0004760.

## 2 – Wdrożenie

### Przełącznik radiowy



### Płytki sterująca



### Pilot bezprzewodowy



### Parowanie przełącznika:

1. Dłgie naciśnięcie przycisku programowania przez około 5 sekund.  
*Dioda LED świeci światłem ciągłym (płytki sterująca w trybie „parowania nadajnika bezprzewodowego”).*
2. Gdy dioda LED świeci się światłem ciągłym: naciśnij jednocześnie przyciski „otwieranie” i „zamykanie” przełącznika.  
*Dioda LED zacznie szybko migać, a następnie zgaśnie: przełącznik został sparowany.*

### Parowanie pilota:

1. Dłgie naciśnięcie przycisku programowania przez około 5 sekund.  
*Dioda LED świeci się światłem ciągłym (płytki sterująca w trybie „parowania nadajnika bezprzewodowego”).*
2. Gdy dioda LED świeci się światłem ciągłym: naciśnij jednocześnie przyciski „otwieranie” i „zamykanie” odpowiedniego kanału na pilocie.  
*Dioda LED miga szybko, a następnie gaśnie: pilot został sparowany.*

Uwaga: możliwe jest sparowanie kilku produktów z tym samym przełącznikiem lub kilku nadajników z tym samym produktem. W tym celu wystarczy powtórzyć powyższe czynności.

### **Usunięcie przełącznika:**

1. Długie naciśnięcie przycisku programowania, około 5 sekund.  
*Dioda LED świeci się światłem ciągłym (płytką sterującą w trybie „parowania nadajnika bezprzewodowego”).*
2. Krótkie naciśnięcie przycisku programowania.  
*Dioda LED miga powoli (płytką sterującą w trybie “usuwania nadajnika bezprzewodowego”)*
3. Podczas migania diody LED należy jednocześnie nacisnąć przyciski „otwieranie” i „zamykanie” przełącznika.  
*Dioda LED miga szybko, a następnie gaśnie: przycisk został usunięty.*

### **Usunięcie pilota:**

1. Naciśnij i przytrzymaj przycisk programowania przez około 5 sekund.  
*Dioda LED świeci się światłem ciągłym (płytką sterującą w trybie „parowania nadajnika bezprzewodowego”).*
2. Krótkie naciśnięcie przycisku programowania.  
*Dioda LED miga powoli (płytką sterującą w trybie “usuwania nadajnika bezprzewodowego”).*
3. Podczas migania diody LED należy jednocześnie nacisnąć przyciski „otwieranie” i „zamykanie” odpowiedniego kanału na pilocie.  
*Dioda LED miga szybko, a następnie gaśnie: przycisk został usunięty.*

### **Usunięcie wszystkich nadajników (przełączników, pilota...):**

1. Naciśnij i przytrzymaj przycisk programowania przez około 5 sekund.  
*Dioda LED świeci się światłem ciągłym.*
2. Naciśnij ponownie i przytrzymaj przycisk programowania przez około 5 sekund.  
*Dioda LED gaśnie, a następnie szybko miga: żadne przełączniki nie są sparowane, a ustawienia regulowane zostały zresetowane do wartości domyślnych.*

### **Dodatkowe informacje:**

Gdy płytką sterującą oczekuje na kod identyfikacyjny nadajnika (światło ciągłe – rejestracja – lub powolne miganie – usunięcie), brak działania przez ponad 20 sekund powoduje wyłączenie diody LED: karta powraca wówczas do normalnego trybu pracy i należy powtórzyć czynności od początku. Gdy karta znajduje się w trybie „usuwania nadajnika”, krótkie naciśnięcie przycisku programowania powoduje wyłączenie diody LED, przywracając kartę do normalnego trybu pracy.

# Konserwacja produktu

W zależności od intensywności użytkowania automatyki należy co 6 miesięcy wykonywać następujące czynności i kontrole.

## Po odłączeniu zasilania:

- Wyczyścić części ruchome (zwłaszcza wewnętrzne krawędzie prowadnicy, po której przesuwają się wózki).
- Sprawdzić napięcie paska.
- Wyczyścić czujniki i fotokomórki.
- Sprawdź, czy skrzydła są prawidłowo wyrównane, a także czy położenia ograniczników są prawidłowe.

## Pod zasilaniem:

- Sprawdź stabilność drzwi oraz czy ruch odbywa się płynnie i bez tarcia.
- Sprawdzić prawidłowe działanie wszystkich funkcji sterowania.

## Pomoc w diagnostyce

Objawy	Prawdopodobne przyczyny	Rozwiązania
Silnik nie działa.	Nieprawidłowe podłączenie zasilacza.	Sprawdzić podłączenie skrzynki sterującej do zasilania.
	Kalibracja nie została przeprowadzona.	Uruchomić kalibrację.
Silnik zamyka się po wydaniu polecenia otwarcia.	Odwrócenie kierunku obrotów silnika.	Przełączyć przełącznik 3 do pozycji ON i ponownie przeprowadzić kalibrację (patrz instrukcja regulacji parametrów).
Drzwi otwierają się po zamknięciu.	Obecność przeszkody.	Usunąć przeszkodę.
	Nieprawidłowe programowanie.	Powtórz proces programowania.
	Nieprawidłowe ustawienie drzwi.	Powtórzyć programowanie i sprawdzić ustawienie drzwi.
Drzwi pozostają zablokowane w pozycji otwartej.	Nieprawidłowo dokręcone mocowanie paska drzwi.	Sprawdzić mocowanie.
Programowanie zostało przeprowadzone, ale drzwi nie otwierają się po naciśnięciu przycisku.	Nieprawidłowe podłączenie sterowania.	Sprawdzić podłączenie sterowania.
	Nieprawidłowa kalibracja.	Powtórzyć programowanie.
Kalibracja została zakończona, ale drzwi nie otwierają się po otrzymaniu sygnału radiowego.	Bateria jest uszkodzona.	Sprawdzić i w razie potrzeby wymienić baterię w pilocie.
	Nieprawidłowe programowanie.	Ponownie przeprowadzić cykl programowania.
	Nie przeprowadzono parowania pilota bezprzewodowego.	Przeprowadź parowanie sterowania (patrz instrukcja parowania bezprzewodowego).
Drzwi otwierają się z trudem.	Nieprawidłowy montaż drzwi.	Sprawdź montaż drzwi. Drzwi powinny dać się łatwo obsługiwać ręcznie.
	Niewystarczająca prędkość silnika.	Wyregulować prędkość drzwi za pomocą przycisków regulacji parametrów (patrz instrukcja regulacji parametrów).
Napęd jest głośny (odgłos trzaskania).	Luźny pasek.	Napiąć pasek.