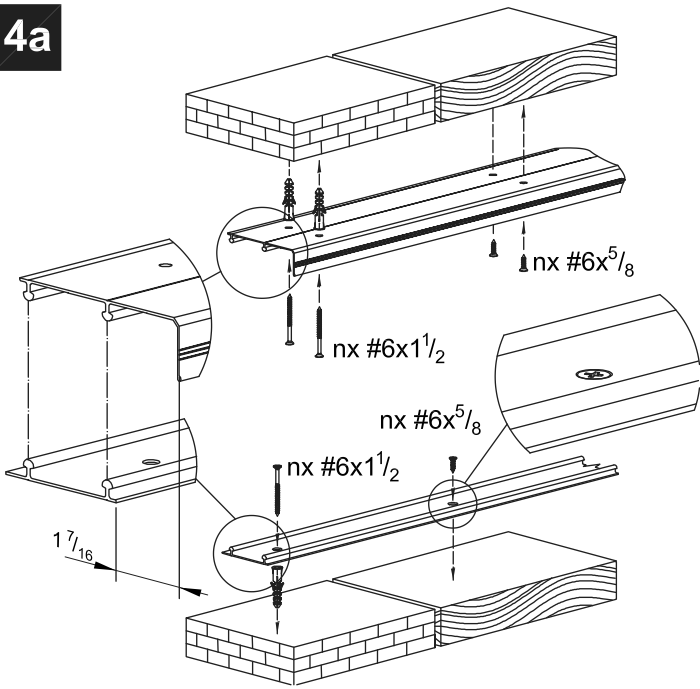
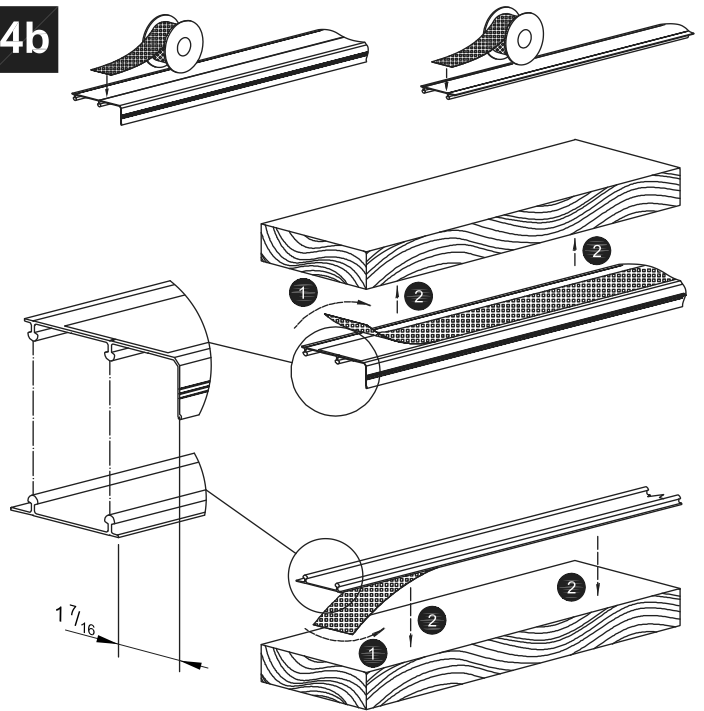


L ₀	47	59	70	78	95	106
n	3	3	4	4	4	5

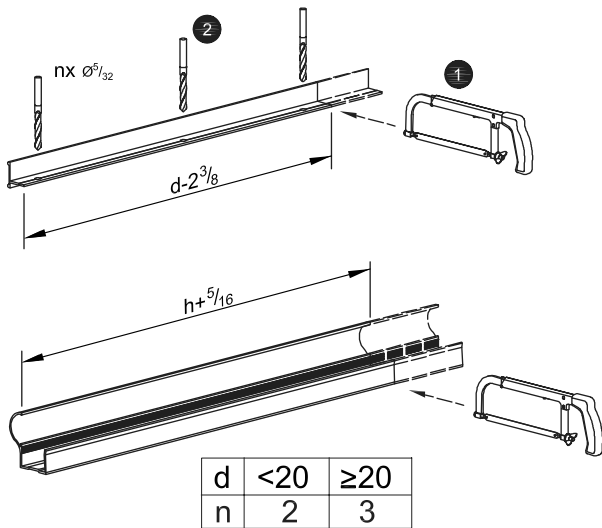
4a



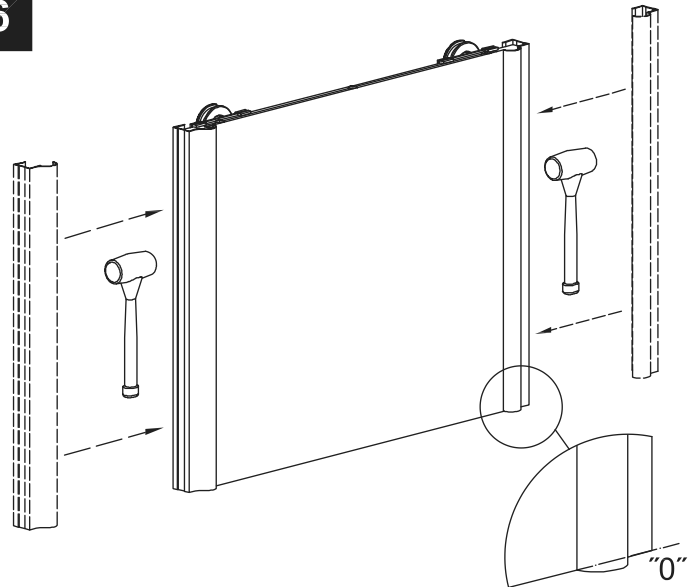
4b



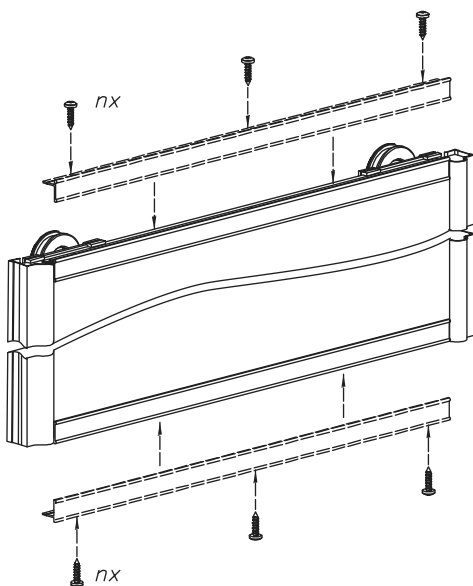
5



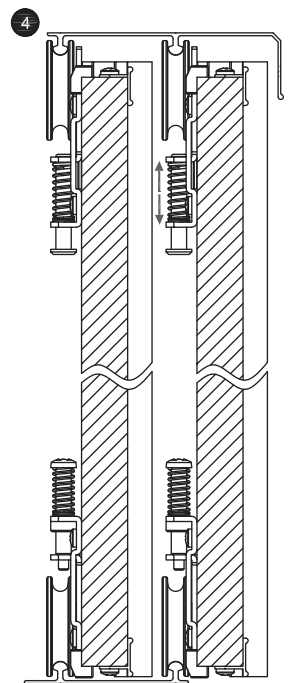
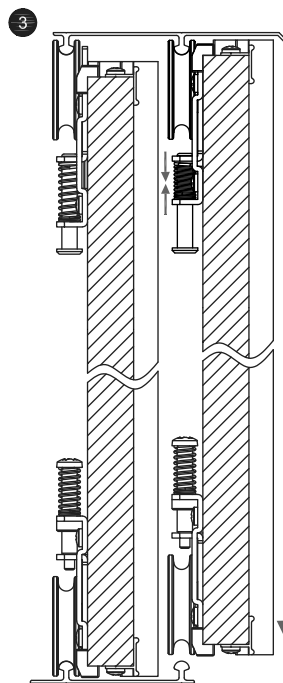
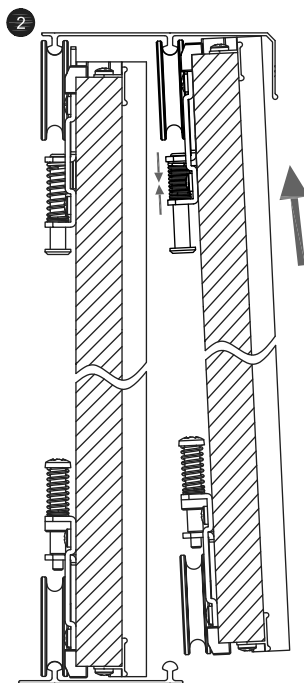
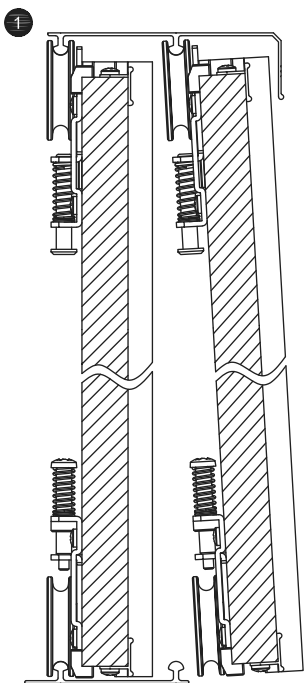
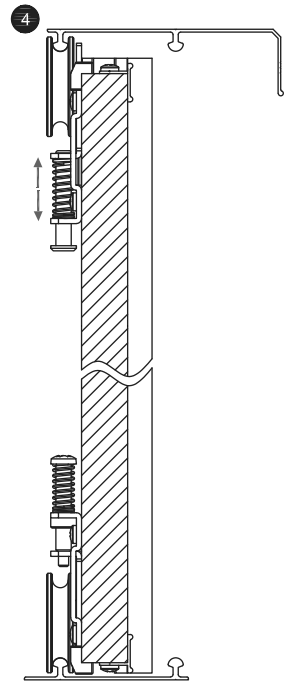
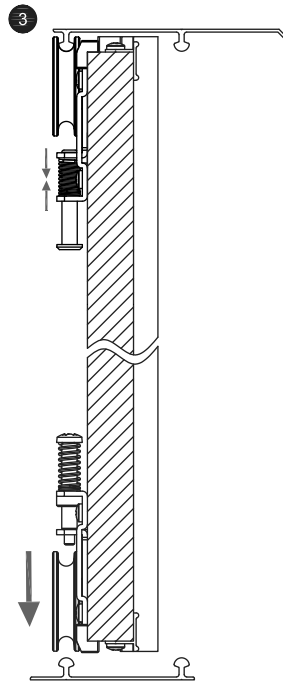
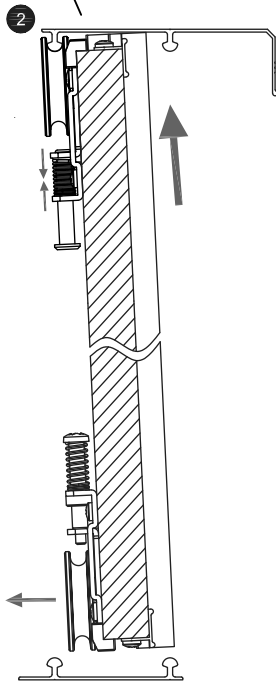
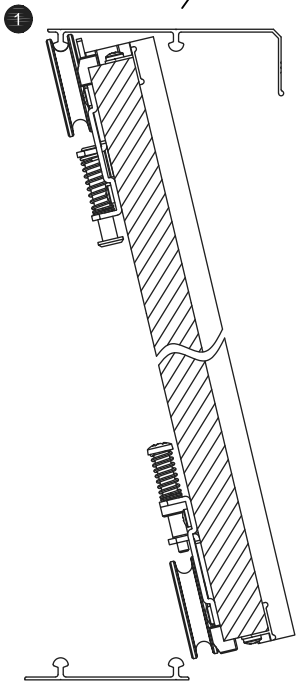
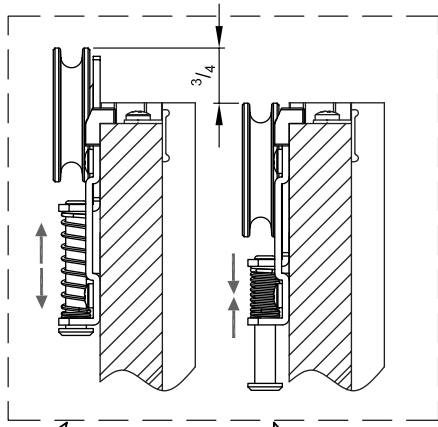
6



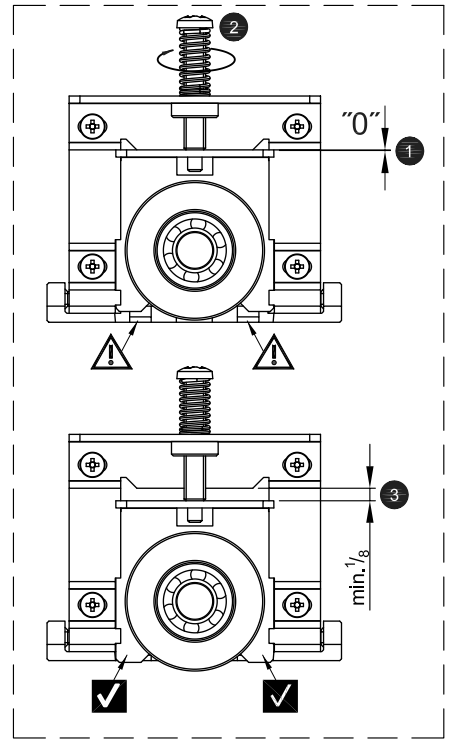
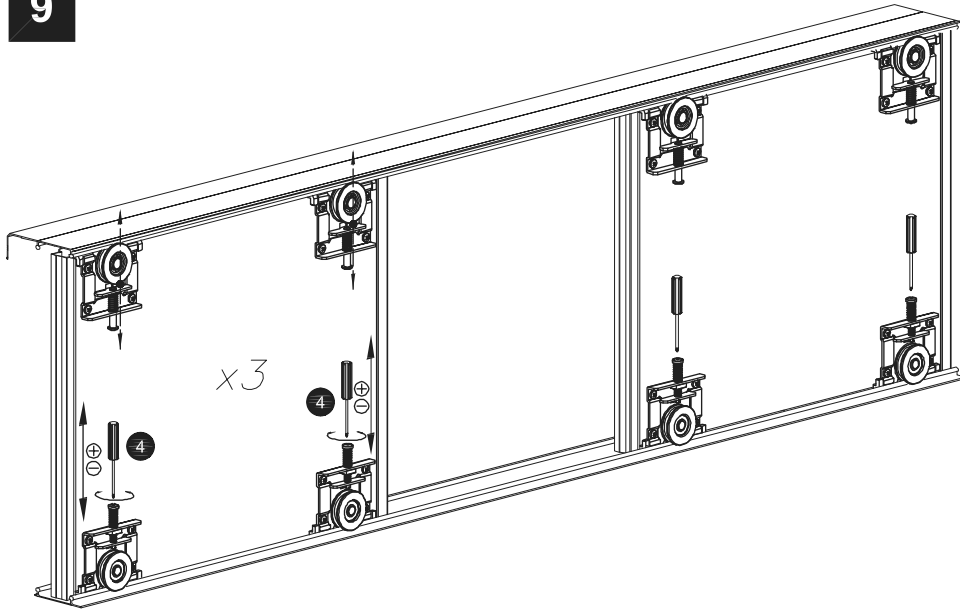
7



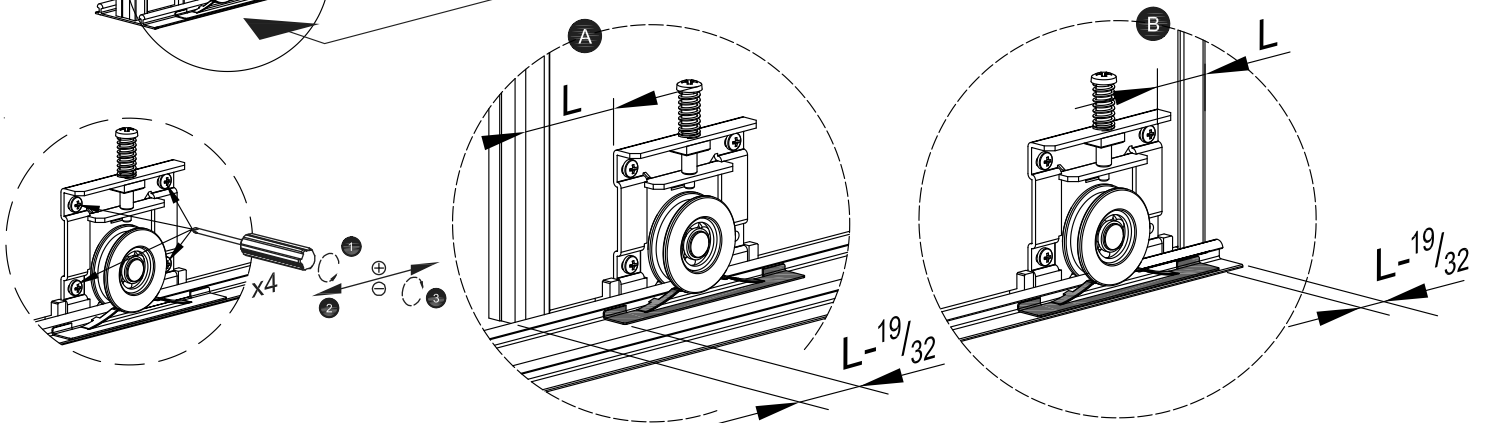
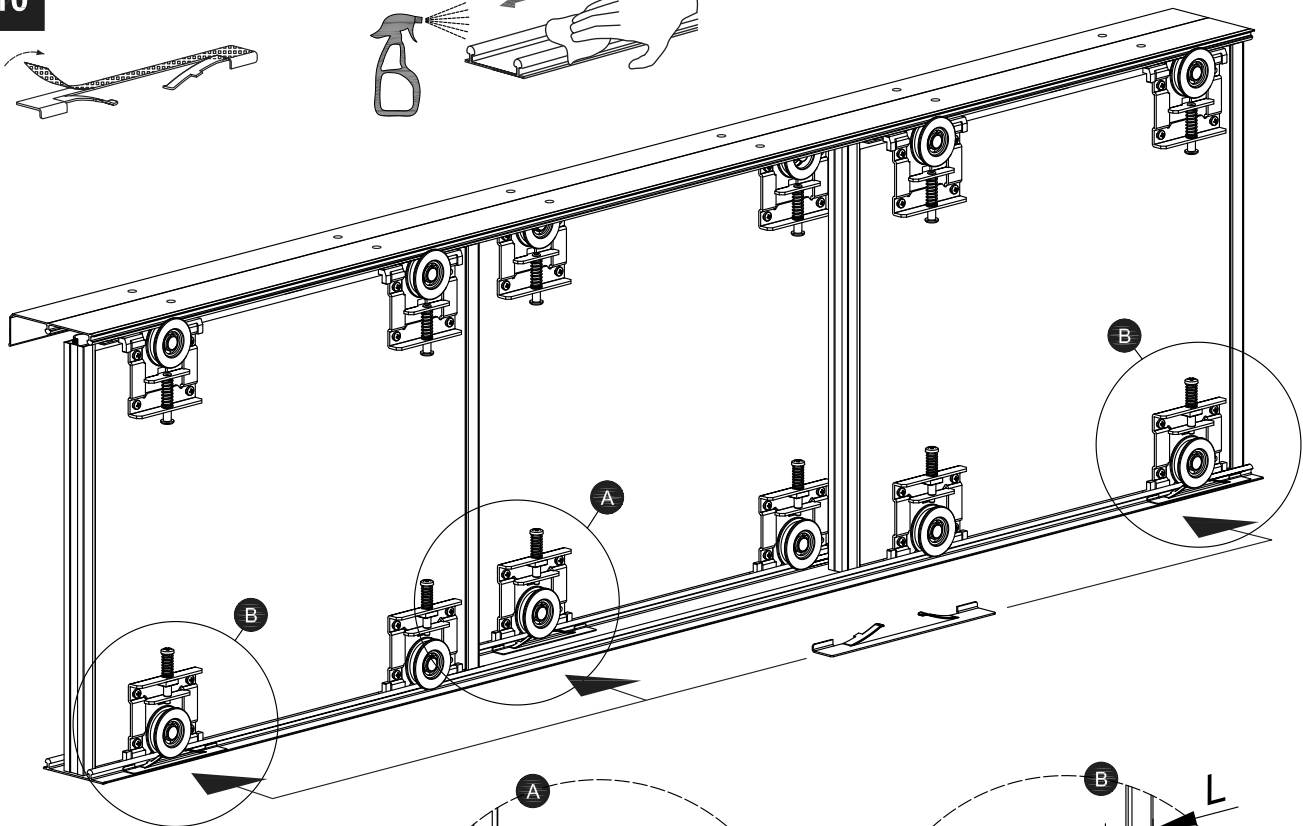
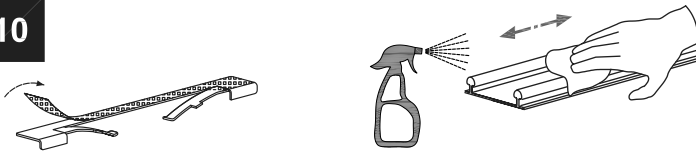
8



9



10



a SU5263
SU5264
SU5265

