

x1



x2



x2



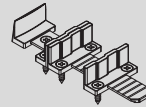
x1



x1

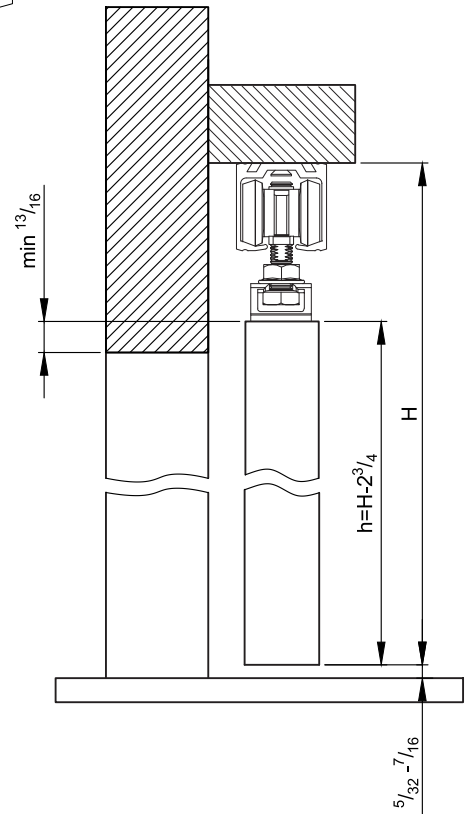
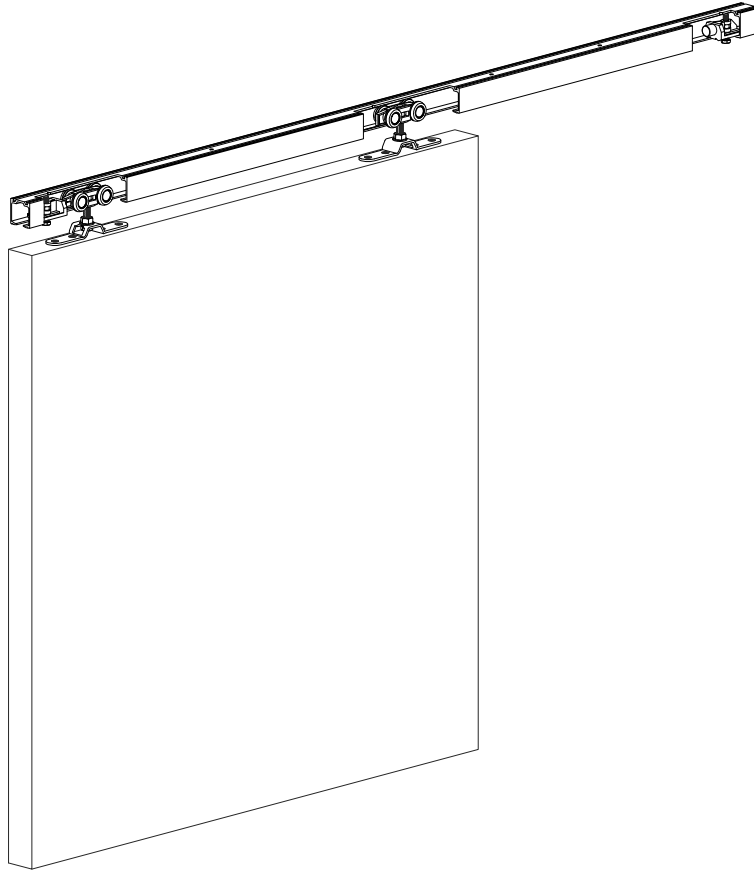


x8

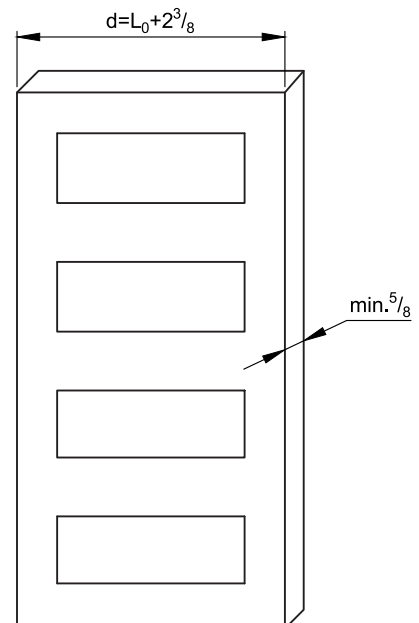
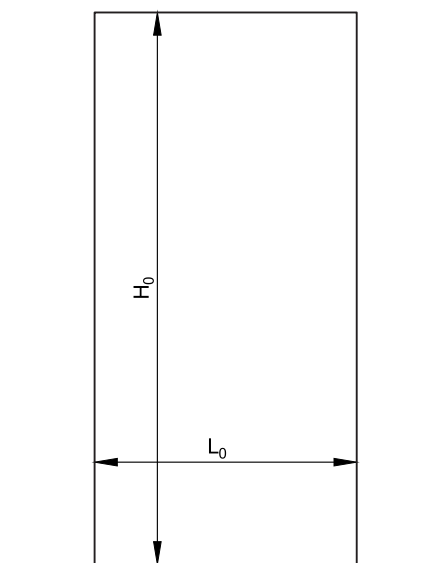


x1

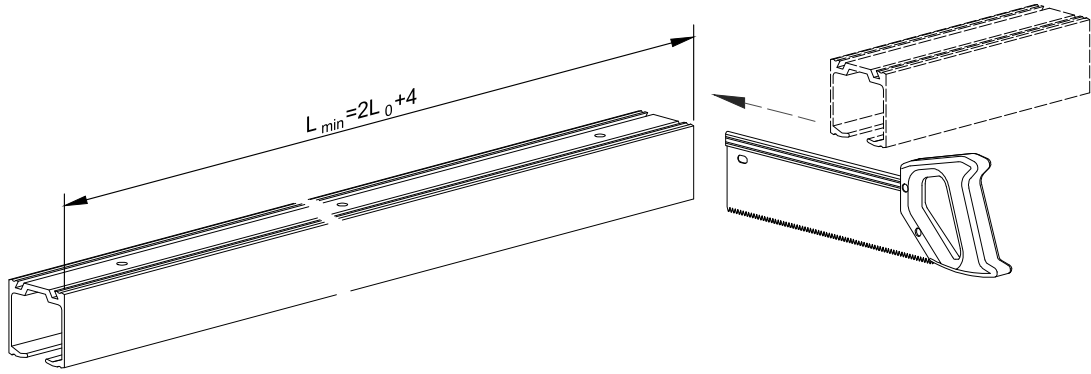
**265
lb**



1

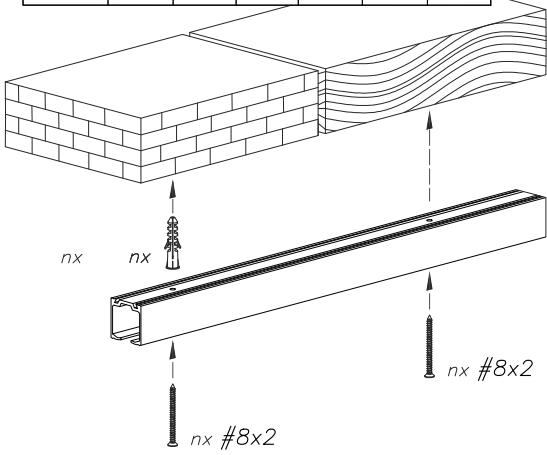


2

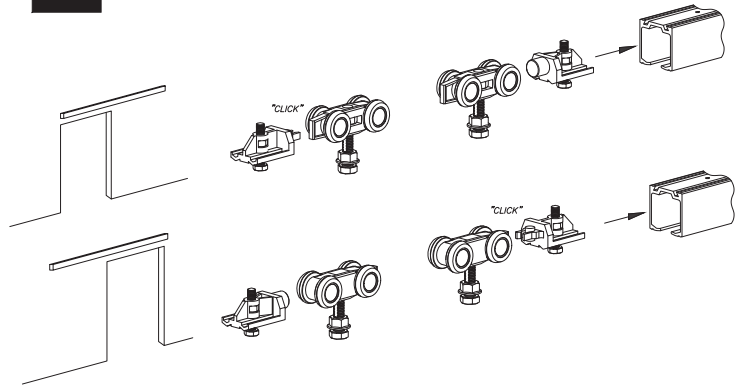


3

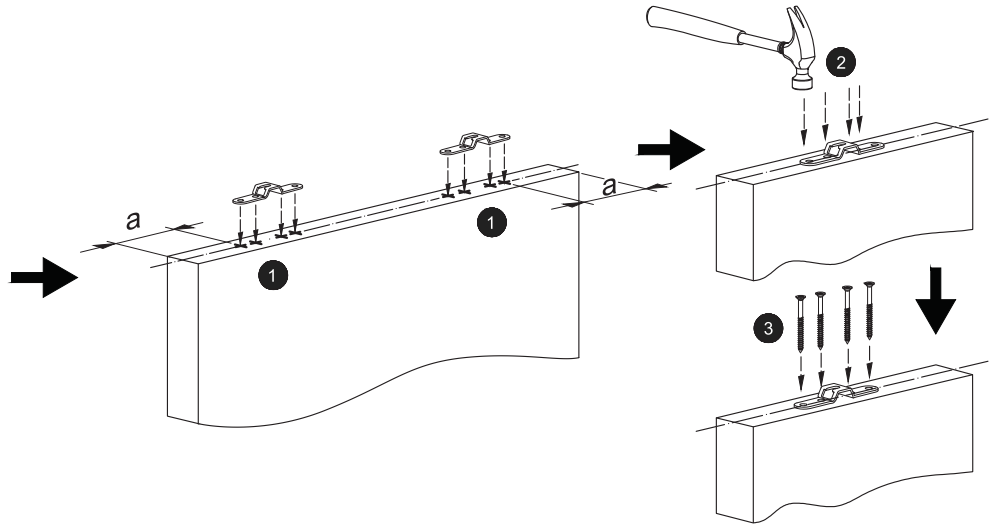
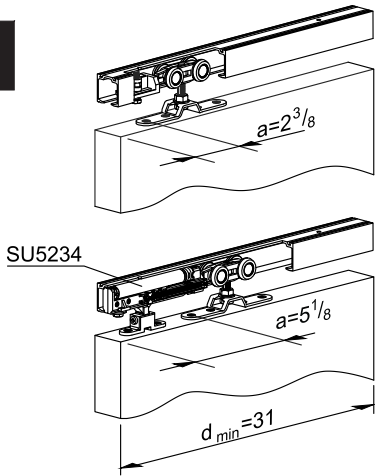
L [in]	47	59	70	78	95	118
n	4	5	6	6	7	9



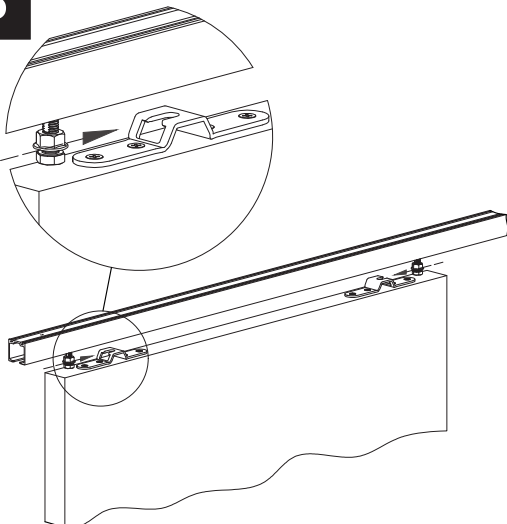
4



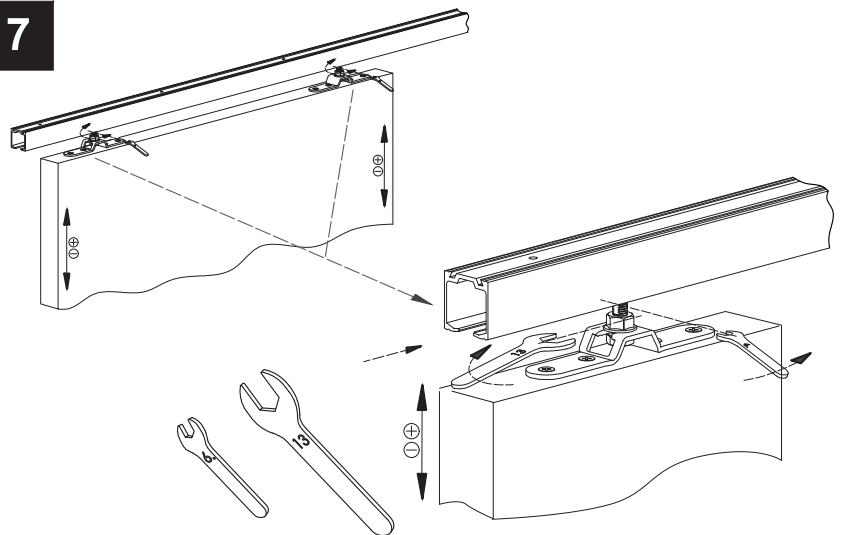
5



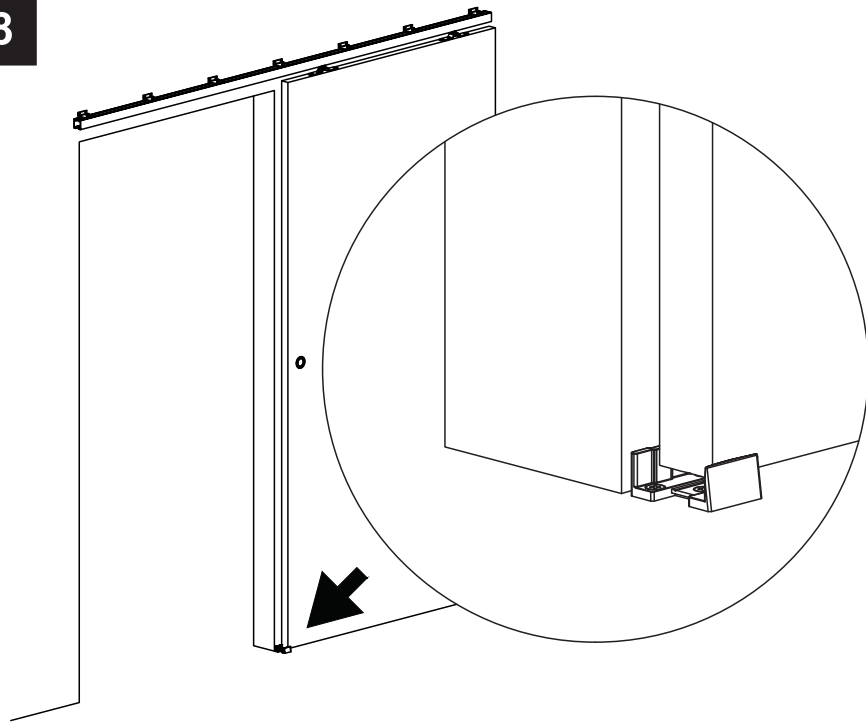
6



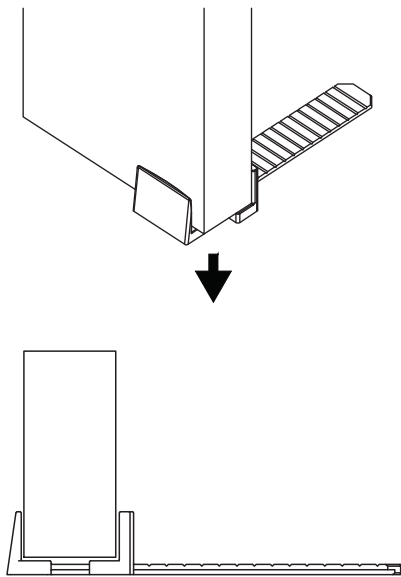
7



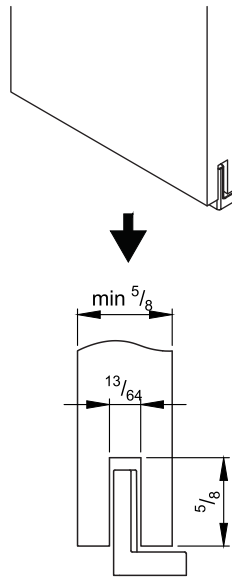
8



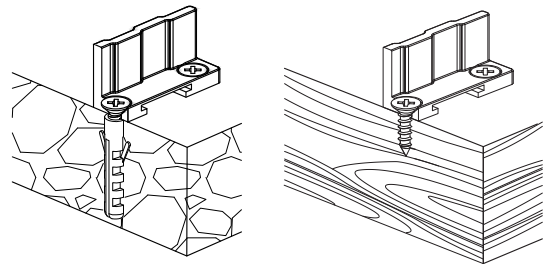
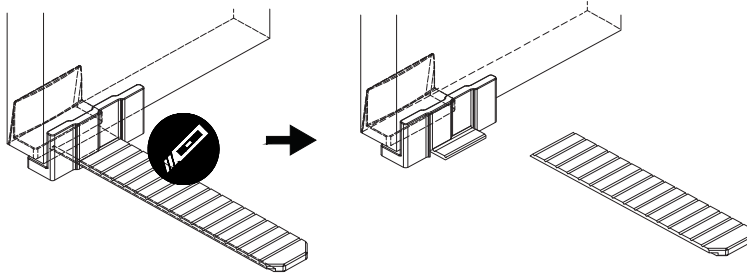
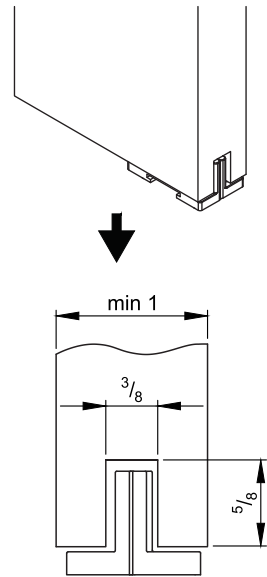
8a



8b

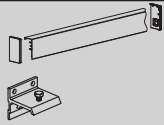
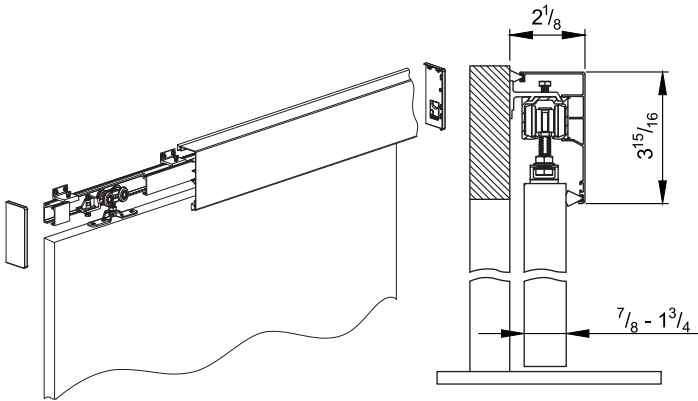


8c

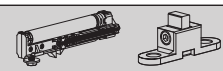
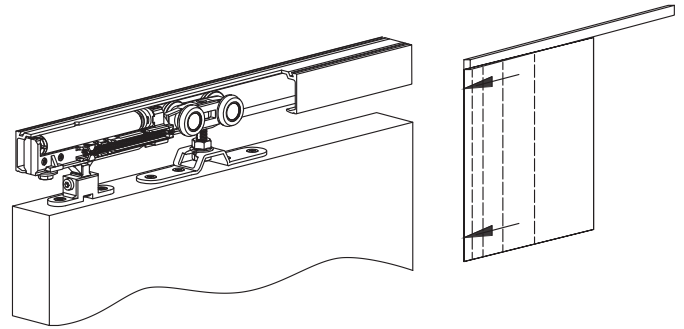


OPTIONS / OPTIONEN / OPTIONS / OPCIONES / OPCJE


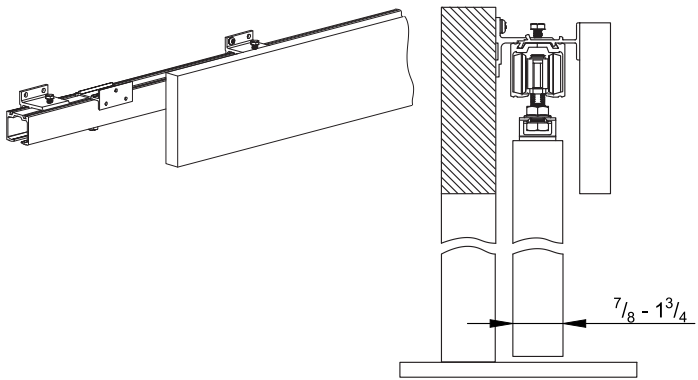
a SU5239 (80^{3/4})
SU5240 (120)
SU5233

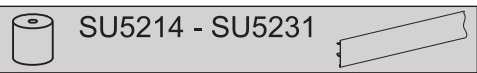

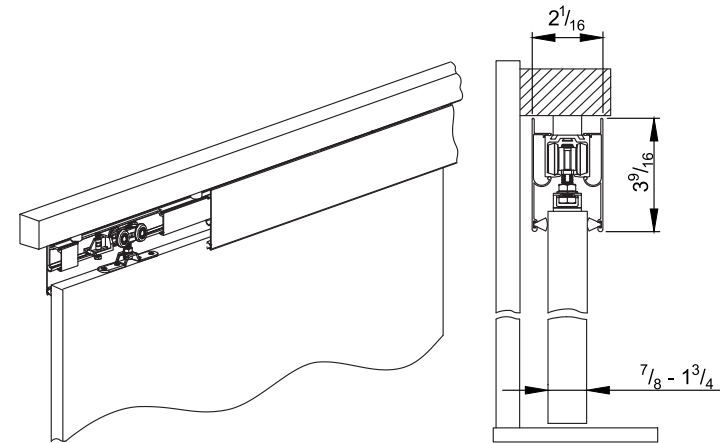
b SU5234

c SU5243

d SU5212 SU5214 - SU5231

e SU5232